

แบบทาบเจาะ TEMPLATE **TP-BI009** For :
B-3008 HERCULES Bidet
B-30087 HERCULES Bidet (Hygienic)

เส้นกึ่งกลางโถบิเดต
 Center Line of Bidet

180mm.

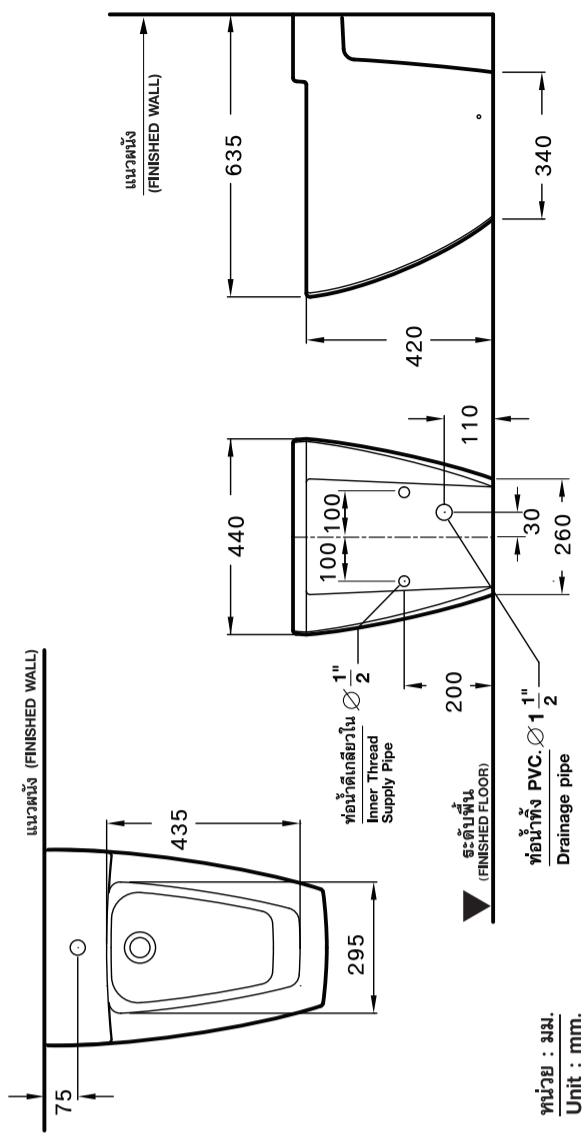
เส้นกึ่งกลางอุปกรณ์ยึดพื้น

Center Line of Side Screwing Floor Fixing.

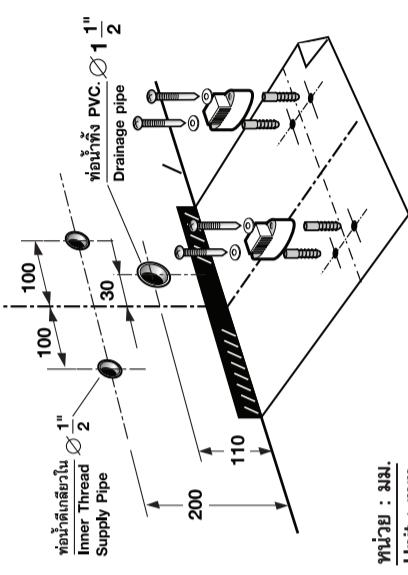
64mm.

290mm.

ระยะแนะนำการติดตั้ง Suggested Dimensions

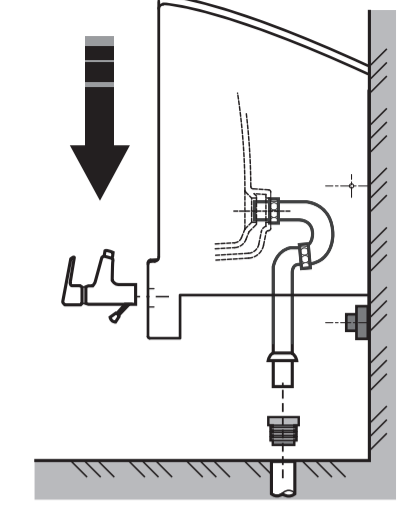


2 ติดตั้งอุปกรณ์ยึดพื้นโดยใช้แม่พิมพ์มาเจาะ
 Install the floor fixing set by using the template.

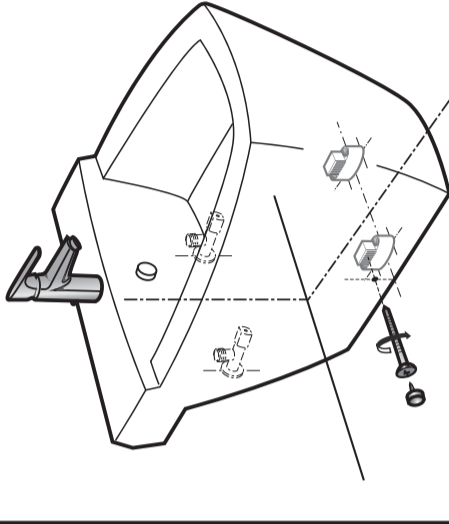


* ใช้แม่พิมพ์ยึดพื้นจากแบบทาบเจาะ
 Use the template for suggested fixing dimensions.

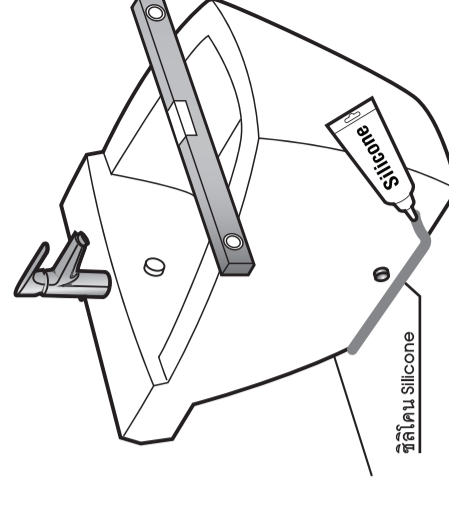
3 ติดตั้งอุปกรณ์และท่อต่างๆ พร้อมโถบิเดต
 Connect the trap with bidet.



4 ขันสกรูยึดโถ
 Tighten the screws.



5 ตรวจสอบและยาแนวรวมฐาน
 Check the overall installation and seal.



การบำรุงรักษา

1. การทำความสะอาดในส่วนที่เป็นเซรามิก สามารถใช้ แปรงขัดห้องน้ำและน้ำยาล้างห้องน้ำทำความสะอาดได้
2. การทำความสะอาดในส่วนที่เป็นโครเมียม ควรใช้ผ้าชุบน้ำมันจักรหรือยาขัดสีรูดเพื่อให้งานเงาและไม่เกิดสนิมไม่ควรใช้สารฟอกขาวหรือกรดเพราะจะทำให้เกิด ความเสียหายกับผิวโครเมียม

MAINTENANCE

1. To clean the outside or inside of ceramic parts, use a bathroom cleaning brush with concentrated bathroom disinfectant.
2. To clean chrome parts, use soft cloth with machine oil or polisher to clean the chrome parts for shiny look and corrosion protection. Do not clean with chloride chemical.

บริษัท สามวาณิชอินดัสทรี จำกัด
 สำนักงาน 36/11 ถนนวิภาวดีรังสิต แขวงสามเสนใน เขตพญาไท กรุงเทพฯ 10210 โทร. 0-2973-5040 โทรสาร 0-2973-3470-4
 ศูนย์บริการลูกค้า Call Center โทร. 0-2521-7777 โทรสาร 0-2521-1414 (อัตโนมัติ) โทร. 0-2685-2600 ภาคเหนือ จ.เชียงใหม่ โทร. 0-5322-6726
 ภาคใต้ จ.ภูเก็ต โทร. 0-7628-1888 ภาคตะวันออก พัทยา โทร. 0-3841-6222 ภาคอีสาน จ.ขอนแก่น โทร. 0-4322-0555
 SIAM SANITARYWARE INDUSTRY CO., LTD
 OFFICE 36/11 VIBHAVADI RANGSIT ROAD, SANAM BIN, DON MUANG, BANGKOK, 10210, THAILAND. TEL (662) 973-5040 FAX (662) 973-3470-4
 COTTO STUDIO Call Center TEL (662) 521-7777 FAX (662) 521-1414 (ASOKE) TEL (662) 665-2600
 NORTHERN CHANG MAI TEL (662) 322-6726 SOUTHERN PHUKET TEL (667) 625-1888 EASTERN PATTAYA TEL (663) 841-6222
 NORTH-EASTERN KHONKAEN TEL (664) 322-0555

ISSUE 05 2010

มาตราส่วน 1:1

Scale 1:1

ระยะที่แนะนำ เป็นระยะที่คำนวณจากผนังที่ตกแต่งเสร็จแล้วเท่านั้น
 The suggested dimension is the range from the finished wall.