

แบบทาบเจาะ TEMPLATE TP-WC059 For :

C-10117 FULFILL One Piece Toilet (Hygienic)

แนวกึ่งกลางโถสุขภัณฑ์
Center Line of Toilet Bowl.

115mm.

เส้นกึ่งกลางอุปกรณ์ยึดพื้น

Center Line of Side Screwing Floor Fixing

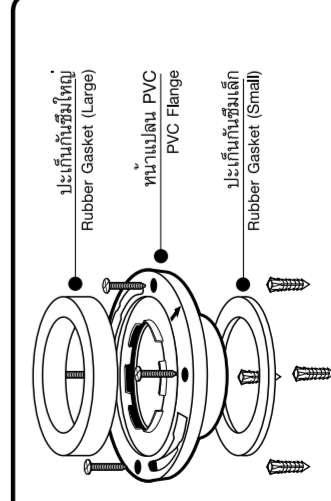
64mm.

305mm.

310mm.

190mm.

ท่อน้ำทิ้ง PVC. Ø 4"
Drainage pipe
PVC 直径4寸排水管。



ติดตั้งอุปกรณ์ Floor Flange ทุกครั้งเพื่อป้องกันกลิ่นเหม็นกลับ
Beware of installing floor flange to prevent odour leakage.



คำเตือน
WARNING

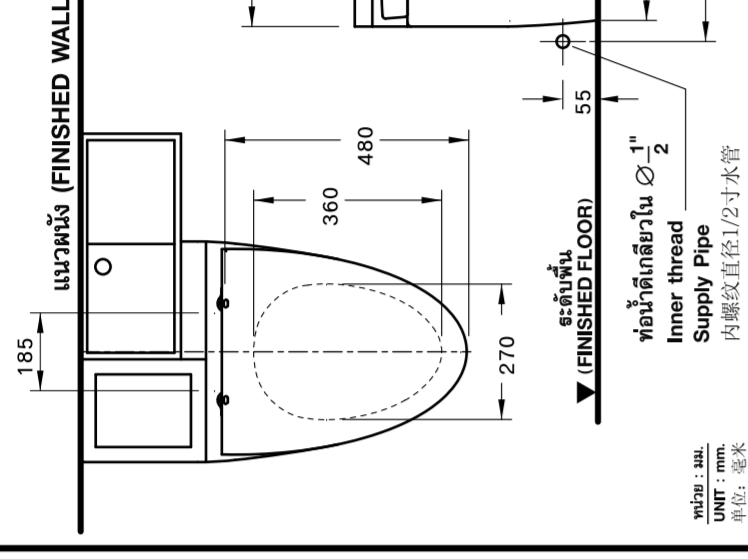
การติดตั้งร่วมกับตัวร่วมกับ Stop Valve ที่มารวมพร้อมกันด้วยเท่านั้น
This product must be installed with the provided stop valve, only.

ISSUE 12 2010

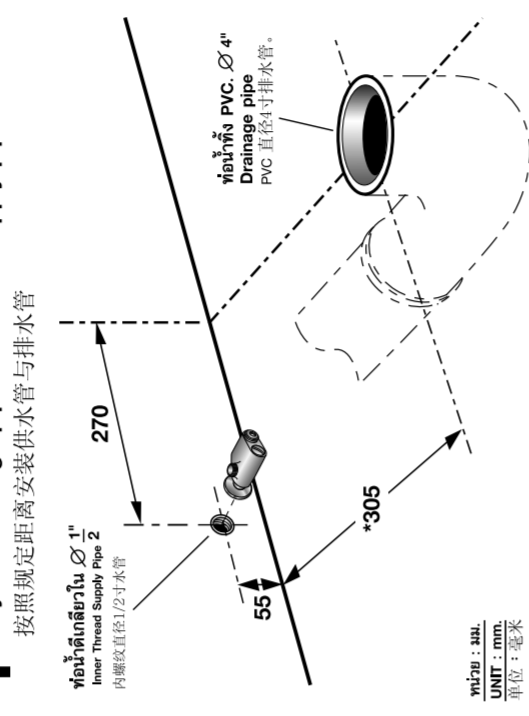
มาตรฐานส่วน 1:1

Scale 1:1

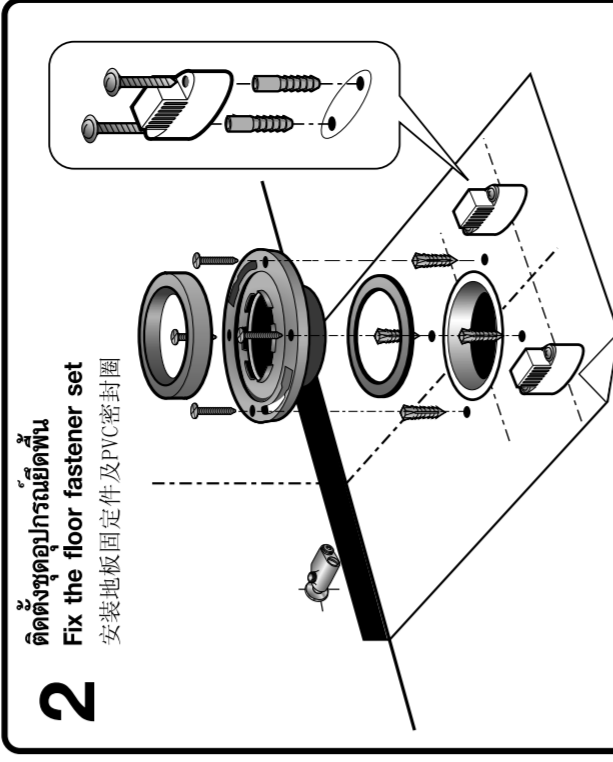
ระยะที่แนะนำ เป็นระยะที่วัดออกมาจากผนังที่ตกแต่งเสร็จแล้วเท่านั้น
The suggested dimension is the range from the finished wall.
注意：该长度为已完成之墙壁为准



1 เลนท่อน้ำทิ้ง และท่อน้ำที่ใต้ระดับที่กำหนด
Lay the drainage pipe and water supply pipe as shown.



ระยะ 305 มม. เป็นระยะที่วัดออกมาจากผนังที่ตกแต่งเสร็จแล้วเท่านั้น
305mm. is the range from the center of drainage to finished wall.
注意：该长度为已完成之墙壁为准

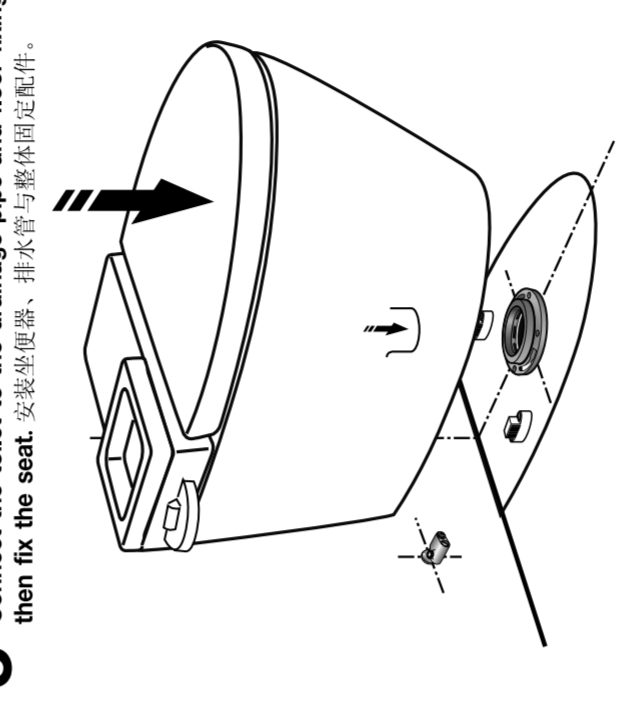


2 ติดตั้งชุดอุปกรณ์ยึดพื้น
Fix the floor fastener set

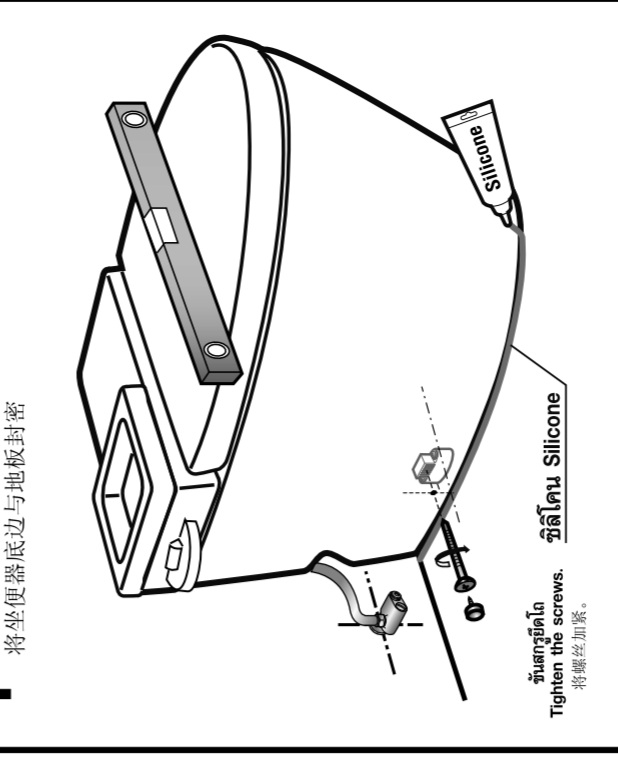
ติดตั้งชุดอุปกรณ์ยึดพื้นและ PVC ฝาปิด
Install the floor fastener set and PVC cover

ระยะที่ระบุในคู่มือคือค่าแนะนำเท่านั้น
Dimensions are suggested along dimensions.
地板固定器间距以建议为限。

3 ติดตั้งโถสุขภัณฑ์กับท่อน้ำทิ้งและอุปกรณ์ยึดพื้น
Connect the toilet to the drainage pipe and floor fixing, then fix the seat.



4 ตรวจสอบให้แน่ใจว่าได้ระดับและยกแนวท่อฐานสุขภัณฑ์
Check overall and seal the base.



การบำรุงรักษา

- ทำความสะอาดอย่างสม่ำเสมอ ด้วยน้ำยาล้างห้องน้ำอ่อนๆ หรือสบู่ น้ำร้อน และน้ำยาขัดเงาห้องน้ำ
Clean the toilet seat regularly with mild soapy water. If you need to use an abrasive cleanser, use only a small amount. Avoid damaging the seat not using a stiff brush, Scottie, or concentrated bathroom disinfectant.
- ทำความสะอาดด้านนอกและด้านในของโถสุขภัณฑ์
Clean the outside and inside of ceramic parts with a bathroom cleaning brush with concentrated bathroom disinfectant.
- ทำความสะอาดส่วนที่สัมผัสกับโครเมียม และโครเมียมเงา
Clean chrome parts with machine oil or polish to clean the chrome parts for shiny look and corrosion protection. Do not clean with chloride chemical.
- อย่าเทน้ำยาทำความสะอาดลงในถังน้ำทิ้ง
Do not pour any chemical in the toilet tank as it will damage the operation of flushing system.

MAINTENANCE

维修手册

- 坐垫清洁方法，可选择用肥皂或餐具洗洁精并用软布或海绵轻柔擦洗垫套，若需使用研磨剂应少量为好。禁止采用硬刷或粗面刷具及洗手间地板清洁剂等强性杀菌洗洁精。
- 陶瓷部分即可使用洗手间用刷具与洗手间清洁剂。
- 镀铬部分，选用光亮剂保持光亮并起防锈作用，氯化性光亮剂以及其他有腐蚀性衣物面之物质禁止使用。
- 避免使用各种化学溶剂，因为其将腐蚀水箱内的配件，缩短使用寿命。

บริษัท สยามซานิทารีแวร์ อินดัสตรี จำกัด
สำนักงาน เลขที่ 36/11 ถนนวิภาวดีรังสิต แขวงสามเสนใน เขตพญาไท กรุงเทพมหานคร 10210 โทร.0-2973-5040 โทรสาร.0-2973-3470-4
ศูนย์บริการลูกค้า Call Center โทร.0-2521-7777 โทรสาร.0-2551-1414 (อัตโนมัติ) โทร.0-2665-2600 ภาษาอังกฤษ โทร.0-5322-6726
ภาษาไทย โทร.0-7626-1888 ภาษาอังกฤษ โทร.0-3841-6222 ภาษาอังกฤษ โทร.0-4322-0555

SIAM SANITARYWARE INDUSTRY CO.,LTD
OFFICE 36/11 VIBHAVADI RANGSIT ROAD, SANAM BIN, DON MUANG, BANGKOK, 10210, THAILAND. TEL: (662) 973-5040 FAX: (662) 973-3470-4
COTTO STUDIO Call Center TEL: (662) 521-7777 FAX: (662) 551-1414 (ASOKE) TEL: (662) 665-2600
NORTH-EASTERN CHANG MAI TEL: (663) 322-6726 SOUTHERN PHUKET TEL: (667) 626-1888 EASTERN PATIAYA TEL: (663) 641-6222
NORTH-EASTERN KHONKAEN TEL: (664) 322-0555

ผลิตในประเทศไทย
THE COMPANY RESERVES THE RIGHT TO CHANGE ANY OF THE DETAILS IN THIS BROCHURE WITHOUT PRIOR NOTICE
MADE IN THAILAND