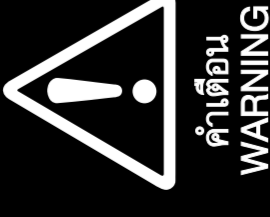


แนวผนัง Finished Wall

แบบทาบเจาะ TEMPLATE TP-WC048
TETRAGON Two Piece Toilet
 สำหรับรุ่น : C-1708
 For Model : C-17087 TETRAGON Two Piece Toilet (Hygienic)



คำเตือน WARNING

ระวังการรั่วซึมของน้ำ
 Beware of installing floor flange to prevent odour leakage.

แนวกึ่งกลางโถสุขภัณฑ์
 Center Line of Toilet Bowl.

แนวกึ่งกลางอุปกรณ์ยึดพื้น
 Center Line of Side Screwing Floor Fixing.

แนวกึ่งกลางท่อระบายน้ำ
 Center Line of Drainage pipe.

ท่อระบายน้ำ PVC Ø 4"
 Drainage pipe
 PVC 直径4寸排水管。



230mm.

305mm.

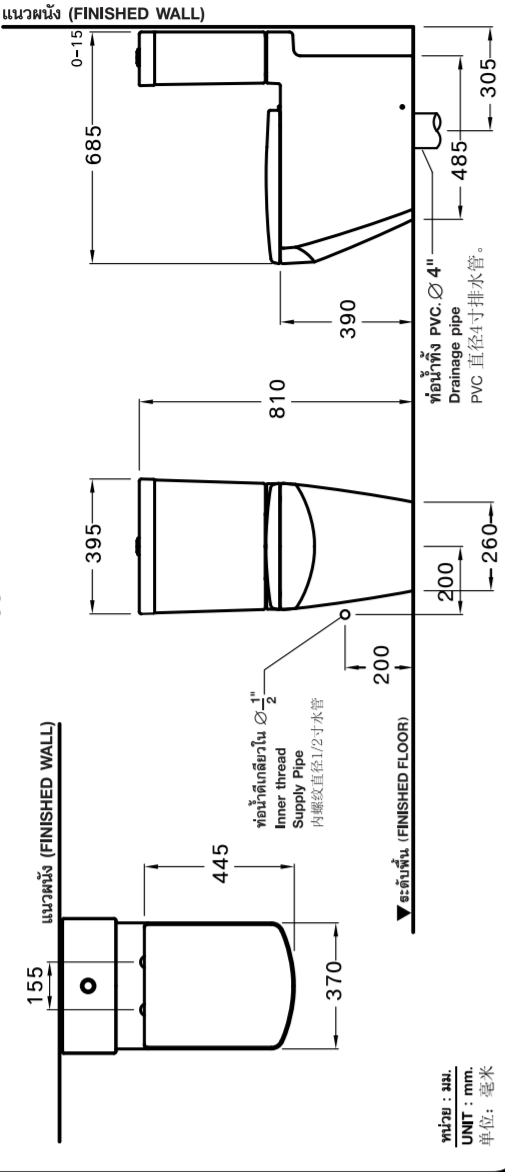
185mm.

64mm.

75mm.

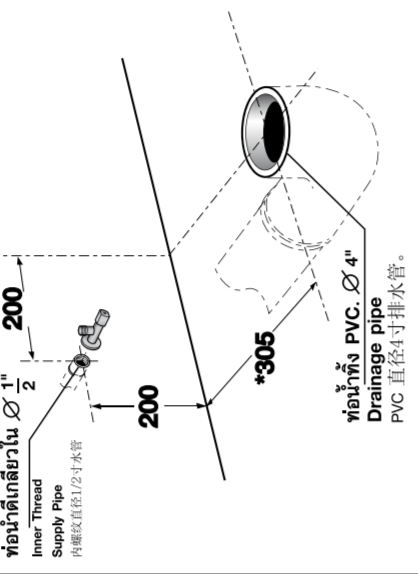
ISSUE 07 2009
 ขนาดที่แนะนำ เป็นระยะที่วัดออกมาจากผนังที่ตกแต่งเสร็จแล้วเท่านั้น
 The suggested dimension is the range from the finished wall.
 注意：该长度为已完成之墙壁为准

ระยะแนะนำการติดตั้ง Suggested Dimensions 安装距离参考



1 ติดท่อทิ้ง และท่อเข้าน้ำให้ระยะที่กำหนด

Lay the drainage pipe and water supply pipe as shown.

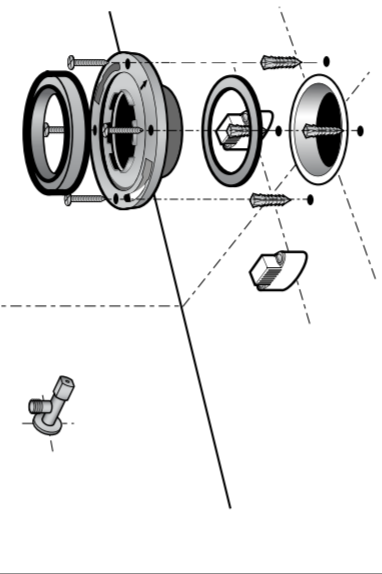


ท่อทิ้ง PVC Ø 4"
 Drainage pipe
 PVC 直径4寸排水管

ระยะ 305 มม. เป็นระยะที่วัดออกมาจากผนังที่ตกแต่งเสร็จแล้วเท่านั้น
 305mm. is the range from the center of drainage to finished wall.
 注意：305毫米为已完成之墙壁为准

3 ติดตั้งทาบพื้น PVC และเบรคพื้นกั้น

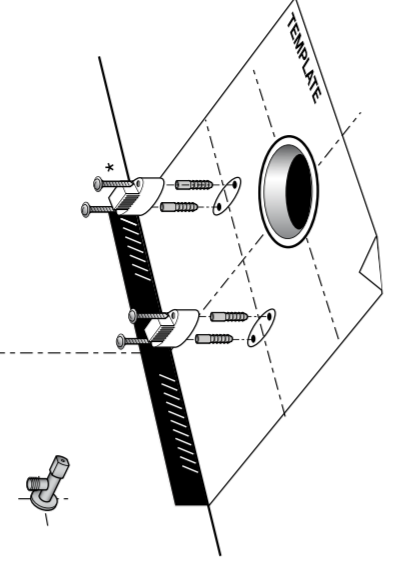
Install PVC floor flange set and the gasket.



ทาบพื้น PVC เป็นอุปกรณ์ยึดพื้นกั้นและเบรคพื้นกั้น
 Floor flange is the recommend part for installation and odour prevention.
 PVC密封胶是本公司推荐及防臭之重要部分

2 ติดตั้งอุปกรณ์ยึดพื้น

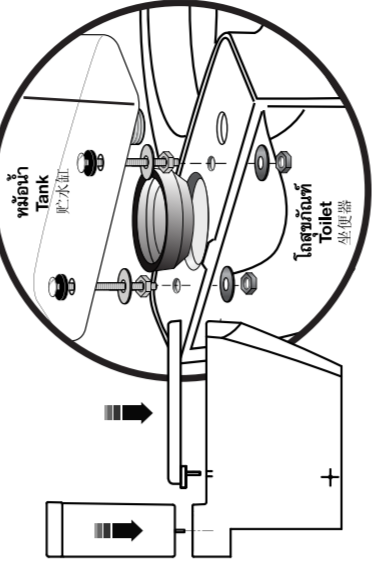
Fix the floor fixing set.



ระยะติดตั้งอุปกรณ์ยึดพื้นจากผนังตามภาพจะ
 地板固定距离以样板为准。

4 ติดตั้งถังน้ำและวางถังน้ำบนถังน้ำ

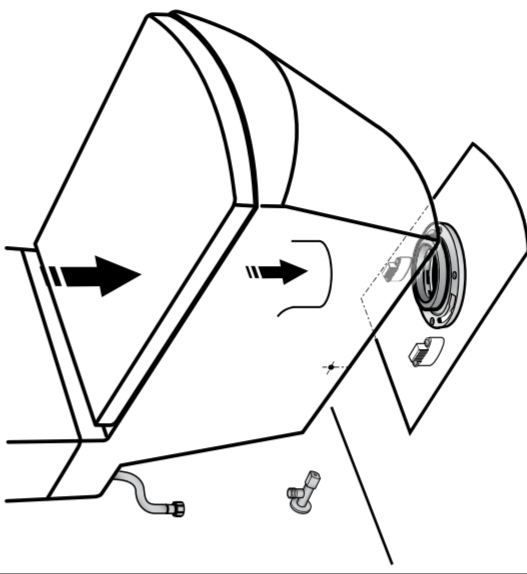
Fix the tank and the toilet seat.



การติดตั้งถังน้ำ ดูจากคู่มือการติดตั้ง
 See the toilet seat installation manual.
 坐便器的安装请参考安装基本手册

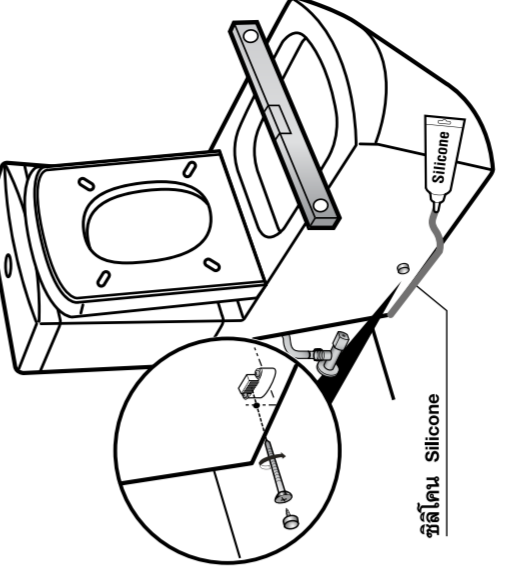
5 ติดตั้งโถสุขภัณฑ์กับท่อทิ้งและอุปกรณ์ยึดพื้น

Connect the toilet to the drainage pipe and floor fixing.



6 ตรวจสอบให้เรียบร้อยและนํารองรับการสุขภัณฑ์

Check overall and seal the base.



การบำรุงรักษา

- ทำความสะอาดชักโครกอย่างสม่ำเสมอ ควรใช้ผ้าแห้งทำความสะอาดชักโครก โดยใช้น้ำอุ่นหรือน้ำยาทำความสะอาดชักโครกที่อ่อนโยน ห้ามใช้น้ำร้อนหรือน้ำยาทำความสะอาดที่รุนแรง เพราะจะทำให้ชักโครกแตกหรือเสียหายได้
- ทำความสะอาดชักโครกอย่างสม่ำเสมอ ควรใช้ผ้าแห้งทำความสะอาดชักโครก โดยใช้น้ำอุ่นหรือน้ำยาทำความสะอาดชักโครกที่อ่อนโยน ห้ามใช้น้ำร้อนหรือน้ำยาทำความสะอาดที่รุนแรง เพราะจะทำให้ชักโครกแตกหรือเสียหายได้
- ทำความสะอาดชักโครกอย่างสม่ำเสมอ ควรใช้ผ้าแห้งทำความสะอาดชักโครก โดยใช้น้ำอุ่นหรือน้ำยาทำความสะอาดชักโครกที่อ่อนโยน ห้ามใช้น้ำร้อนหรือน้ำยาทำความสะอาดที่รุนแรง เพราะจะทำให้ชักโครกแตกหรือเสียหายได้
- ห้ามใช้น้ำยาทำความสะอาดที่มีฤทธิ์กัดกร่อน เช่น น้ำยาทำความสะอาดห้องน้ำที่มีส่วนผสมของกรดหรือด่าง เพราะจะทำให้ชักโครกแตกหรือเสียหายได้

MAINTENANCE

- To clean the toilet seat, use a soft cloth or sponge with mild soapy water. If you need to use an abrasive cleaner, use only a small amount. Avoid damaging the seat not using a stiff brush, Scotchbrite, or concentrated bathroom disinfectant.
- To clean the outside or inside of ceramic parts, use a bathroom cleaning brush with concentrated bathroom detergent.
- To clean chrome parts, use soft cloth with machine oil or polisher to clean the chrome parts for shiny look and corrosion protection. Do not clean with chloride chemical.
- Do not pour any chemical in the toilet tank as it will damage the operation of flushing system.

บริษัท อุตสาหกรรมเครื่องใช้สุขภัณฑ์ จำกัด
 44/4 หมู่ 11 ถนนวิภาวดีรังสิต แขวงจตุจักร เขตจตุจักร กรุงเทพฯ 10210 โทร: 02-9775-5040 โทรสาร: 02-9793-3470-4
 ศูนย์บริการลูกค้า Call Center โทร: 02-9521-7777 โทรสาร: 02-951-4414 (อัตโนมัติ) โทร: 02-9565-2600 ไลน์: 02-5322-4726
 ภูเก็ต โทร: 076-9521-1888 ภูเก็ต โทร: 076-951-4414 ภูเก็ต โทร: 076-9565-2600 ภูเก็ต โทร: 076-9521-7777
 SAM SANITARYWARE INDUSTRY CO., LTD.
 COTTO STUDIO Call Center โทร: (662) 951-7777 FAX (662) 951-1414 (อัตโนมัติ) (662) 956-2600
 NORTHERN CHANG MAI TEL: (662) 325-4726 SOUTHERN PHUKET TEL: (662) 958-1888 EASTERN PATAYA TEL: (662) 941-6222
 MADE IN THAILAND

COTTO