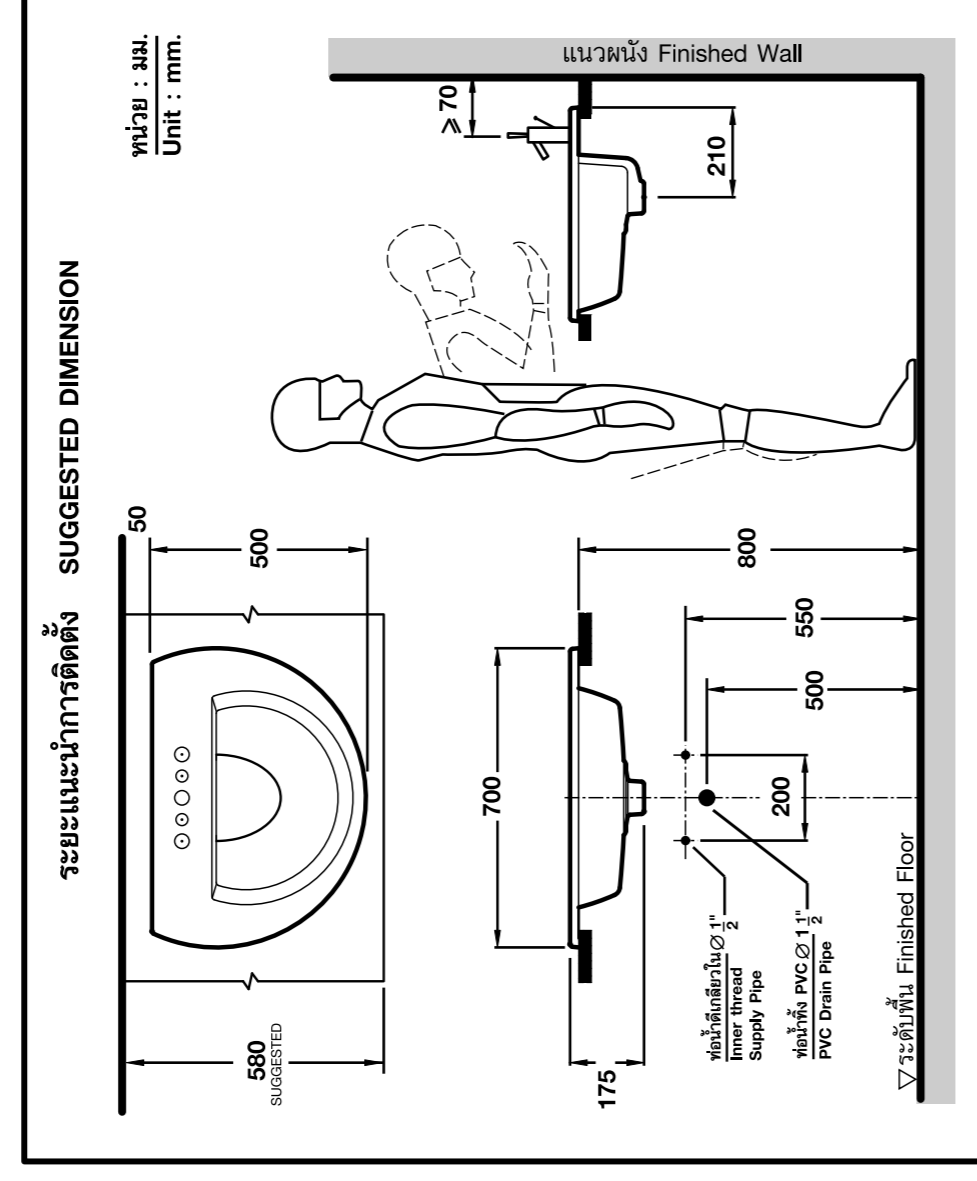


แนวผนัง FINISHED WALL

แบบทาบเงาะ TEMPLATE **TP-CT019** For :
C-0571 PARAGON Countertop Basin
C-05717 PARAGON Countertop Basin (Hygienic)

70mm.
SUGGESTED

เจาะช่องเคาน์เตอร์ตามแนวเส้นประ
Cut countertop along this line



บริษัท อุตสาหกรรม วัสดุภัณฑ์
 อุตสาหกรรม วัสดุภัณฑ์ จำกัด
 105/10 หมู่ 10 ต.บางพลีใหญ่ อ.บางพลี จ.สมุทรปราการ 10510 โทร. 0-2975-6600 โทรสาร 0-2975-6754
 105/10 หมู่ 10 ต.บางพลีใหญ่ อ.บางพลี จ.สมุทรปราการ 10510 โทร. 0-2975-6600 โทรสาร 0-2975-6754
 105/10 หมู่ 10 ต.บางพลีใหญ่ อ.บางพลี จ.สมุทรปราการ 10510 โทร. 0-2975-6600 โทรสาร 0-2975-6754

บริษัท อุตสาหกรรม วัสดุภัณฑ์ จำกัด โทร. 0-2975-6600 โทรสาร 0-2975-6754

SAMI SANITARYWARE INDUSTRY CO.,LTD.
 105/10 หมู่ 10 ต.บางพลีใหญ่ อ.บางพลี จ.สมุทรปราการ 10510 THAILAND TEL: (662) 975-2600 FAX: (662) 975-2674-4
 105/10 หมู่ 10 ต.บางพลีใหญ่ อ.บางพลี จ.สมุทรปราการ 10510 THAILAND TEL: (662) 975-2600 FAX: (662) 975-2674-4

NORTHERN CHANG MAI TEL: (663) 322-2728 SOUTHERN PHAKET TEL: (661) 526-1888 BANGKOK PATANA TEL: (661) 841-6222
 NORTH-EASTERN MOONKARN TEL: (664) 322-6555

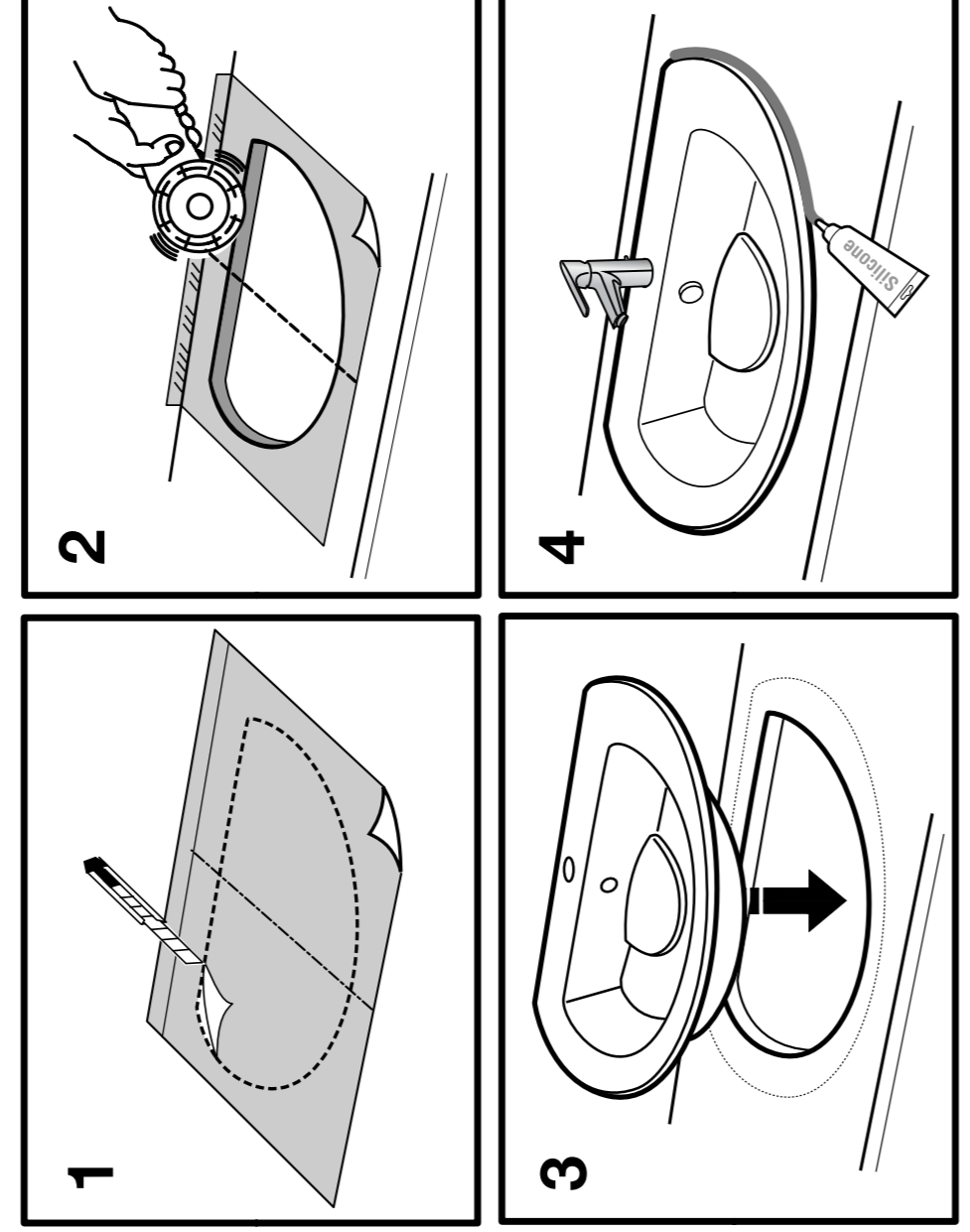
ผลิตภัณฑ์นี้เป็นลิขสิทธิ์ของบริษัท กรุณาเปลี่ยนแปลงได้ตามความเหมาะสมโดยไม่ต้องแจ้งให้ทราบล่วงหน้า
 THE COMPANY RESERVES THE RIGHT TO CHANGE ANY OF THE DETAILS IN THIS BROCHURE WITHOUT PRIOR NOTICE

การบำรุงรักษา

1. การทำความสะอาดในส่วนที่เป็นเซรามิก สามารถใช้ แปรงขัดห้องน้ำและน้ำยาล้างห้องน้ำทำความสะอาดได้
2. การทำความสะอาดในส่วนที่เป็นโครเมียม ควรใช้ผ้าชุบน้ำมันเครื่องหรือผ้าเช็ดที่ผลิตให้ใช้งานและไม่เกิดสนิม ไม่ควรใช้กระดาษทรายหรือกระดาษขัดให้ขัด ความเสียหายกับผิวโครเมียม

MAINTENANCE

1. To clean the outside or inside of ceramic parts, use a bathroom cleaning brush with a disinfectant.
2. To clean chrome parts, use soft cloth with machine oil or polisher to clean the chrome parts for shiny look and corrosion protection. Do not clean with abrasive chemical.



457mm.

ภาพด้านบน
TOP VIEW

580mm.