



THARATHONG METAL CO.,LTD
199,199/1,199/2 Moo 13
T.Bangnastri A. Banglen
Nakonpathom 73130 Tel. (034)
301-311, Fax. (034) 301-312
www.tharathongmetal.com

GENERAL NOTES:

REV DESCRIPTION DATE DRAWN

Owner:

Architect:

Civil & Structural Engineer:

Mechanical & Electrical Engineer:

Quantity Surveyor:

Landscape Consultant:

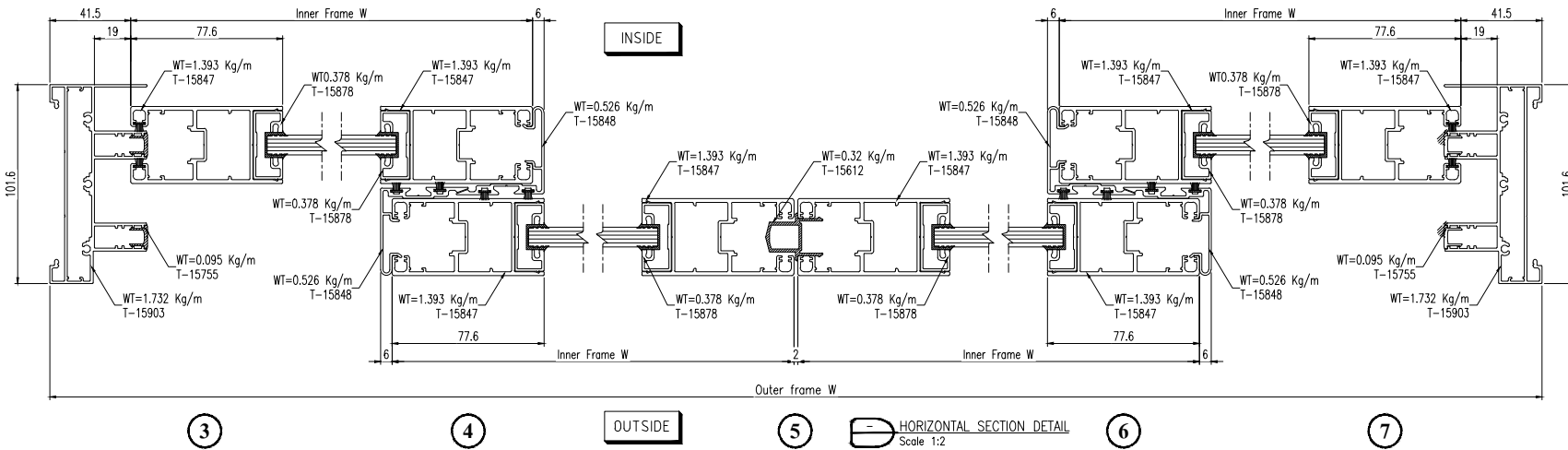
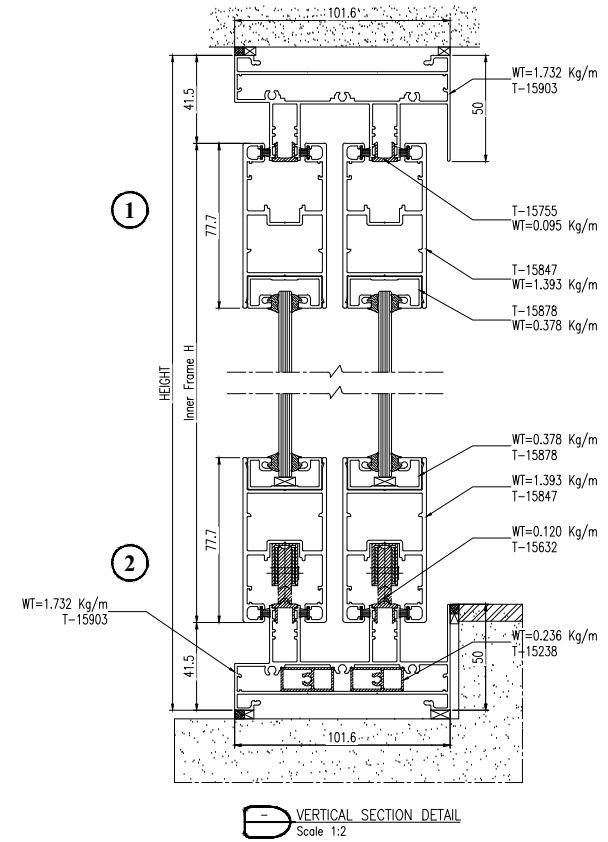
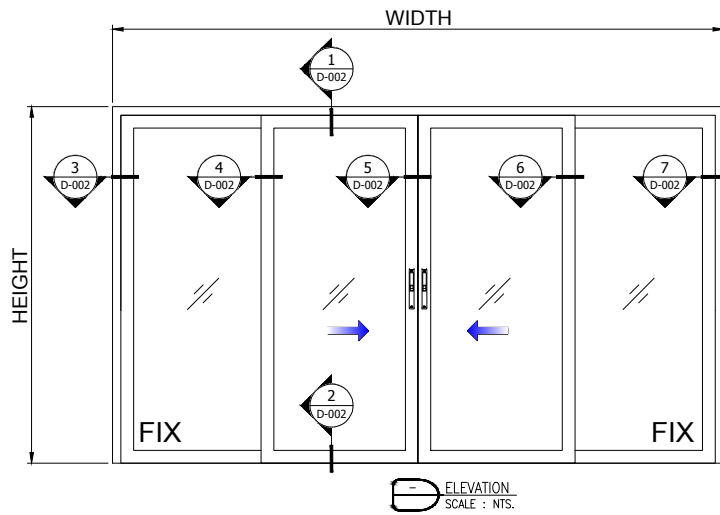
Main Contractor:

Sub Contractor:

PROJECT NAME:

DRAWING TITLE:
SLIDING DOOR EURO
ELEVATION

DESIGNED: Ton	CHECKED: Tuang
DRAWN: Aod	APPROVED: Karoon
DATE: 26/07/2561	SCALE: NTS.
DRAWING TITLE: EU-D-002	DWG Page: 2 of 7



DATE: 26/07/2561 (Date) Project: [Project Name] (Project Name) [Drawing Title] (Drawing Title) [Scale] (Scale) [Page Number] (Page Number)

แบบผลิตภัณฑ์นี้ได้รับจดสิทธิบัตรการออกแบบผลิตภัณฑ์แล้ว ผู้ใดทำซ้ำหรือเลียนแบบโดยไม่ได้รับอนุญาตถือว่ามีความผิด