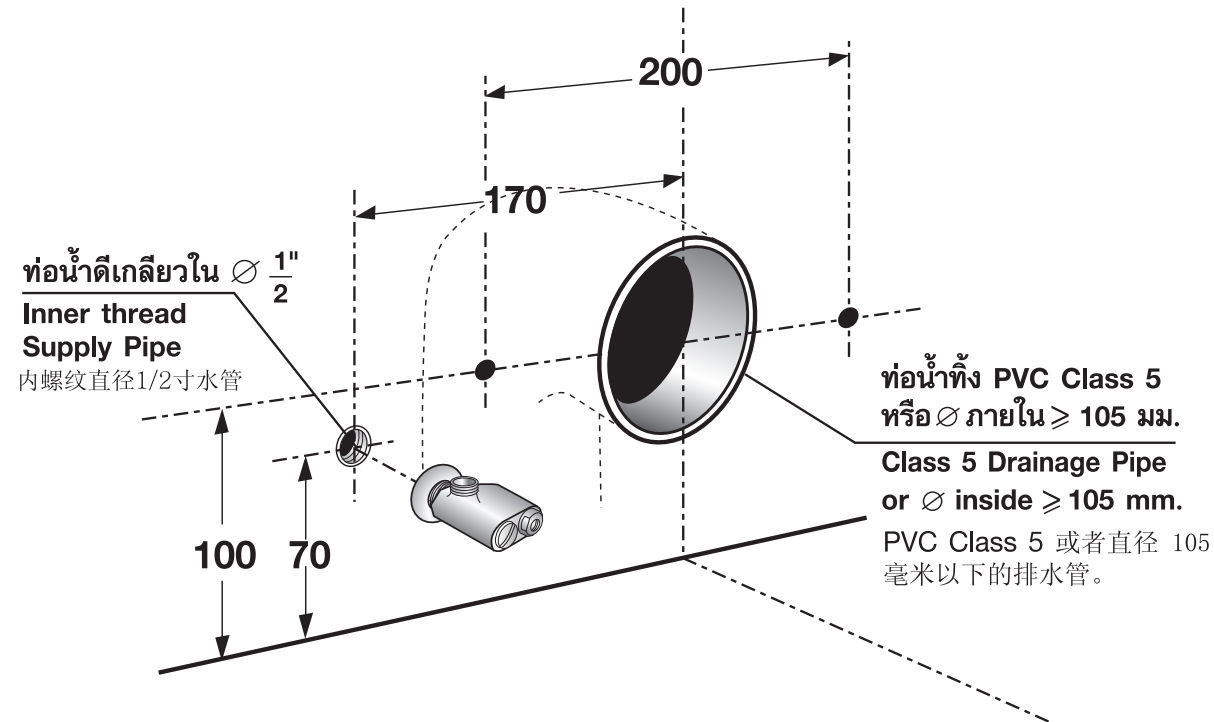


เตรียมพื้นที่สำหรับติดตั้ง Site Preparation 按照参考将安装地面准备好



การบำรุงรักษา

MAINTENANCE

维修手册

- | | | |
|--|---|---|
| <p>1. การทำความสะอาดฝารองนั่ง ควรใช้น้ำยาล้างจานหรือสบู่กับผ้านุ่มหรือฟองน้ำเช็ดทำความสะอาด ถ้าจำเป็นต้องใช้น้ำยาฆ่าเชื้อโรคให้ใช้เพียงเล็กน้อย ห้ามใช้แปรงที่มีขนแข็ง สก็อตไบรท์ ฯลฯ และน้ำยาล้างห้องน้ำทำความสะอาด เพราะจะทำให้ฝารองนั่งเสียหายได้</p> <p>2. การทำความสะอาดในส่วนที่เป็นเซรามิค สามารถใช้แปรงขัดห้องน้ำและน้ำยาล้างห้องน้ำทำความสะอาดได้</p> <p>3. การทำความสะอาดในส่วนที่เป็นโครเมียม ควรใช้ผ้าชุบน้ำมันจักรหรือยาสีฟันขัดเช็ดเพื่อให้เงางาม และไม่เกิดสนิม ไม่ควรใช้สารพวกคลอรีนเช็ดเพราะจะทำให้เกิดความเสียหายกับผิวโครเมียม</p> <p>4. ไม่แนะนำให้ใส่สารเคมีใดๆ ลงในหม้อน้ำเนื่องจากจะมีผลต่อการทำงานของอุปกรณ์ในหม้อน้ำ และจะทำให้อุปกรณ์มีอายุการใช้งานสั้นลง</p> | <p>1. To clean the toilet seat, use a soft cloth or sponge with mild, soapy water. If you need to use an abrasive cleanser, use only a small amount. Avoid damaging the seat not using a stiff brush, Scottbrite, or concentrated bathroom disinfectant.</p> <p>2. To clean the outside or inside of ceramic parts, use a bathroom cleaning brush with concentrated bathroom disinfectant.</p> <p>3. To clean chrome parts, use soft cloth with machine oil or polisher to clean the chrome parts for shiny look and corrosion protection. Do not clean with chloride chemical.</p> <p>4. Do not pour any chemical in the toilet tank as it will damage the operation of flushing system.</p> | <p>1. 坐垫清洁方法, 可选用肥皂或餐具洗洁精并用软布或海绵擦洗坐垫, 若需使用杀菌剂应该少量为好。禁止采用硬或粗面刷具及洗手间地板清洁剂等强性杀菌洗洁精。</p> <p>2. 陶瓷部分即可使用洗手间用刷具与洗手间清洁剂。</p> <p>3. 镀铬部分, 选用车身光亮剂保持光亮并起防锈作用, 氯化性光亮剂以及其他有损镀铬表面之物质禁止使用。</p> <p>4. 避免使用各种化学溶剂, 因为其将腐蚀水箱内的配件, 缩短使用寿命。</p> |
|--|---|---|

บริษัท สยามซานิทารีแวร์ อินดัสทรี จำกัด

สำนักงาน เลขที่ 36/11 ถนนวิภาวดีรังสิต แขวงสนามบิน เขตดอนเมือง กรุงเทพฯ 10210 โทร.0-2973-5040 โทรสาร.0-2973-3470-4

ศูนย์บริการสุขภัณฑ์ คอตโต้ Call Center โทร.0-2521-7777 โทรสาร.0-2551-1414 (อโศก) โทร.0-2665-2600 ภาคเหนือ จ.เชียงใหม่ โทร.0-5322-6726

ภาคใต้ จ.ภูเก็ต โทร.0-7626-1888 ภาคตะวันออก พัทยา โทร.0-3841-6222 ภาคอีสาน จ.ขอนแก่น 0-4322-0555

SIAM SANITARYWARE INDUSTRY CO.,LTD

OFFICE 36/11 VIBHAVADI RANGSIT ROAD, SANAM BIN, DON MUANG, BANGKOK, 10210, THAILAND. TEL.(662) 973-5040 FAX.(662) 973-3470-4

COTTO STUDIO Call Center TEL.(662) 521-7777 FAX.(662) 551-1414 (ASOKE) TEL.(662) 665-2600

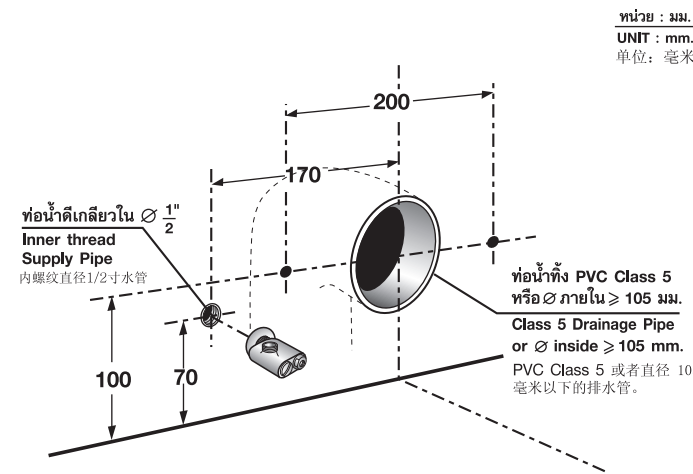
NORTHERN CHIANG MAI TEL.(665) 322-6726 SOUTHERN PHUKET TEL. (667) 626-1888 EASTERN PATTAYA TEL.(663) 841-6222

NORTH-EASTERN KHONKAEN TEL.(664) 322-0555

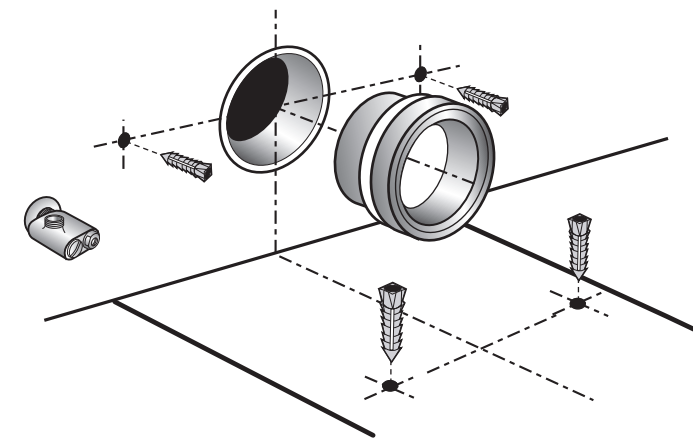
ผลิตในประเทศไทย MADE IN THAILAND
รายละเอียดที่ระบุในเอกสารนี้ บริษัทฯ อาจเปลี่ยนแปลงได้ตามความเหมาะสมโดยไม่ต้องแจ้งให้ทราบล่วงหน้า
THE COMPANY RESERVES THE RIGHT TO CHANGE ANY OF THE DETAILS IN THIS BROCHURE WITHOUT PRIOR NOTICE

COTTO

1 เติมน้ำทิ้ง และท่อน้ำดีให้ได้ระยะที่กำหนด
Lay the drainage pipe and water supply pipe as shown.
按照规定距离安装供水管与排水管

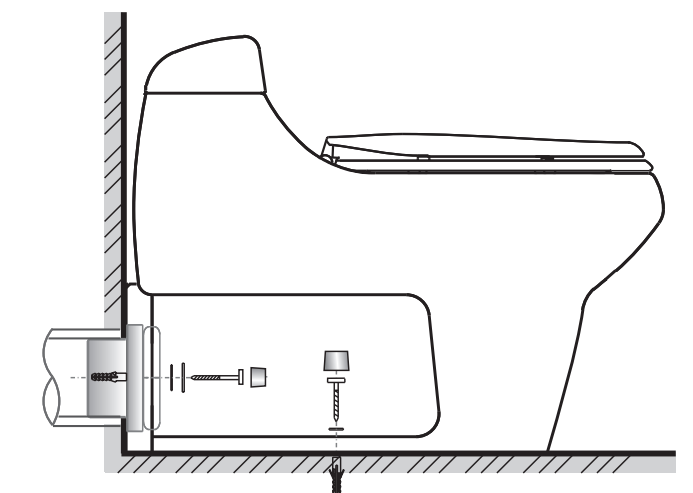


3 ติดตั้งชุดหน้าแปลน PVC
Fix the PVC wall flange set.
安装 PVC 密封圈及

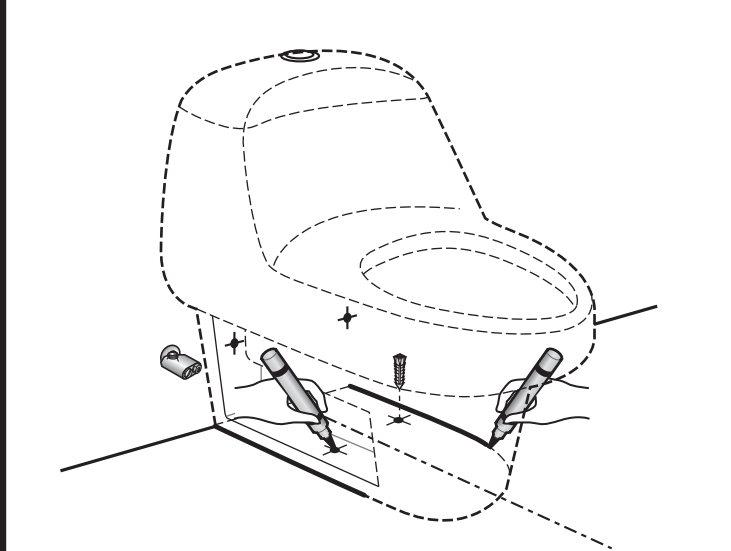


* หน้าแปลน PVC เป็นอุปกรณ์สำคัญที่บริษัทแนะนำ สำหรับการติดตั้งและป้องกันกลิ่น
Wall flange is the recommend part for installation and odorous prevention.
PVC密封圈是本公司推荐及防异味之重要部分

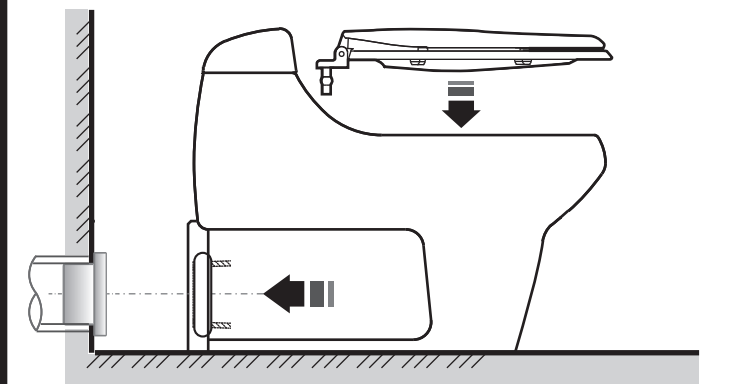
5 ขันสกรูยึดโถสุขภัณฑ์ และหมวกครอบสกรู
Tighten the fixing screws and caps.
紧固螺钉及螺钉装饰帽。



2 ทำเครื่องหมายรูยึดโถสุขภัณฑ์
Mark the screw holes.
将螺丝固定位置作上记号。



4 ติดตั้งโถสุขภัณฑ์และฝารองนั่ง
Fix the toilet and the toilet seat.
将水箱、坐垫按图安装在坐便器上。



* การติดตั้งฝารองนั่ง ดูจากคู่มือการติดตั้ง
See the toilet seat installation manual.
坐垫的安装请参考安装坐垫手册

6 ตรวจสอบโถให้ได้ระดับและยาแนวรอบฐานสุขภัณฑ์
Check the overall installation and seal the base.
以水平器测量调整坐便器安装平衡,将坐便器底边与地板封密

