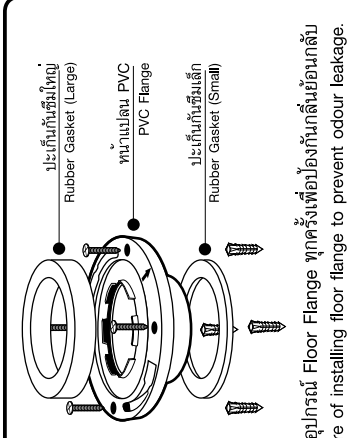


แนวผนัง

แนวผนัง Finished Wall

แบบทาบเงาะ TEMPLATE TP-WC037 For :

C-1194 PARAGON Two Piece Toilet
C-11947 PARAGON Two Piece Toilet (Hygienic)



ติดตั้งให้แน่น Floor Flange ทุกชิ้นเพื่อป้องกันกลิ่นรั่วซึม
Beware of installing floor flange to prevent odour leakage.



คำเตือน

WARNING

แนวกึ่งกลางโถสุขภัณฑ์
Center Line of Toilet Bowl.

170mm.

200mm.

64mm.

เส้นกึ่งกลางอุปกรณ์ยึดพื้น
Center Line of Side Screwing Floor Fixing

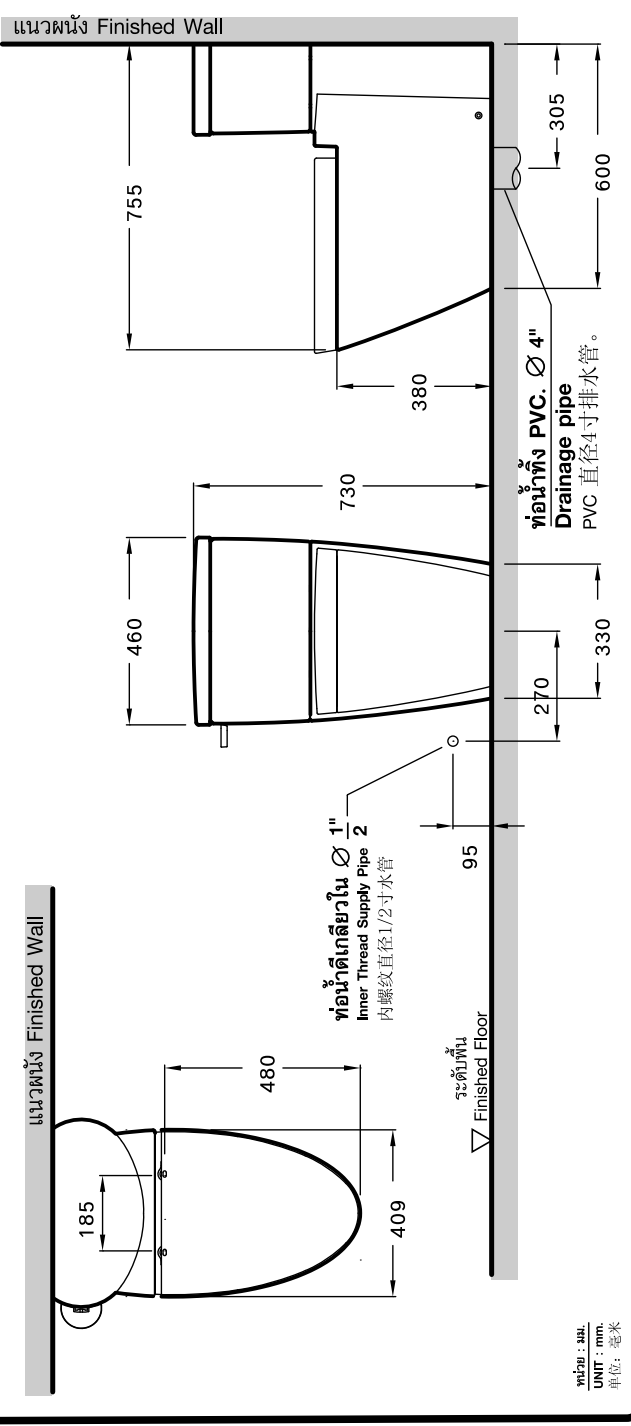
305mm.

135mm.

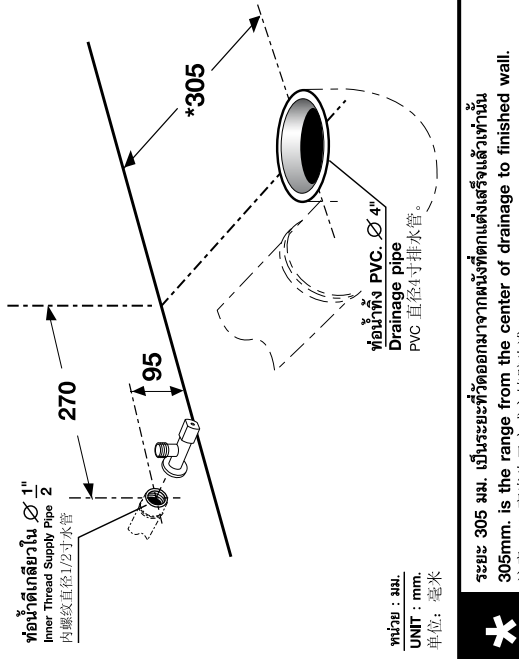
ท่อทิ้ง PVC. Ø 4"
Drainage pipe
PVC 直径4寸排水管。

ระยะแนะนำการติดตั้ง Suggested Dimensions

安装距离参考

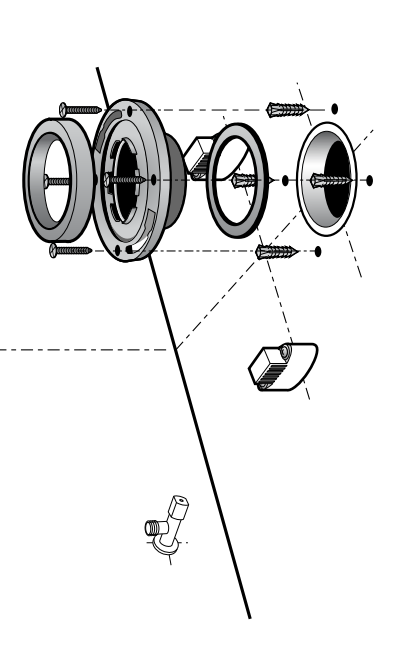


1 **ติดตั้งท่อ และท่อทิ้งให้ตรงที่ตำแหน่ง**
Lay the drainage pipe and water supply pipe as shown.
按照既定距离安装供水管与排水管



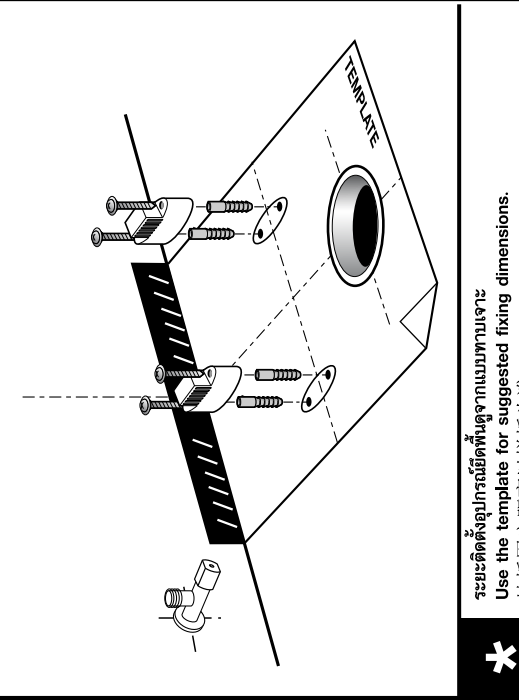
* **ระยะ 305 มม. เป็นระยะที่ปลอดภัยที่สุดตั้งแต่ผนังเสร็จสิ้น**
305mm. is the range from the center of drainage to finished wall.
注意: 305毫米为已完成之墙体为最佳

3 **ติดตั้งแผ่น PVC และเบ้าพื้น**
Fix the PVC floor flange set and the gasket.
安装PVC平面套件及防渗漏基座。



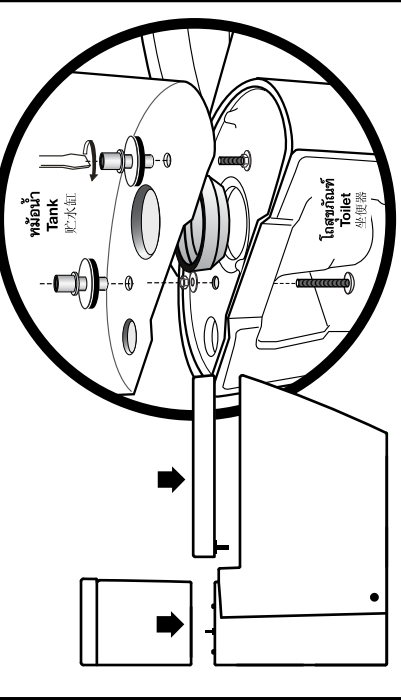
* **พื้นแผ่น PVC เป็นอุปกรณ์ที่แนะนำให้ใช้ตามคู่มือผู้ผลิตและเบ้าพื้น**
Floor flange is the recommend part for installation and odorous prevention.
PVC密封圈是本公司推荐及防异味之重要部分

2 **ติดตั้งอุปกรณ์ยึดพื้น**
Fix the floor fastener set.
安装地板固定件及PVC密封圈



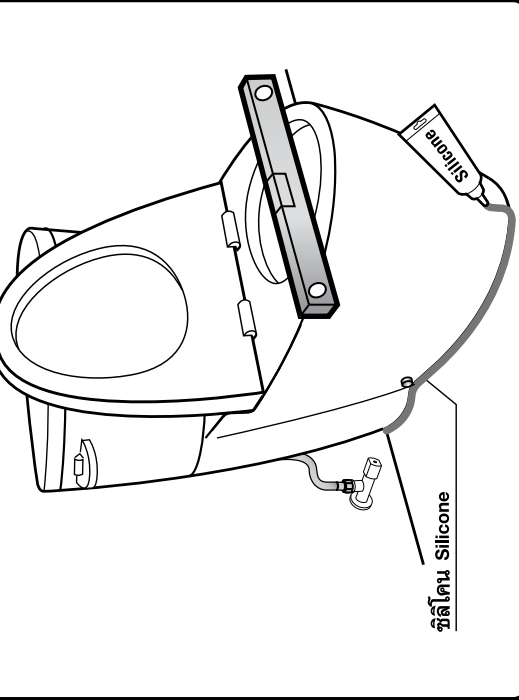
* **ระยะติดตั้งอุปกรณ์ยึดพื้นจากแนวผนังตามระยะ**
Use the template for suggested fixing dimensions.
地板固定距离以样板为准。

4 **ติดตั้งถังน้ำและท่อนั่งชักโครก**
Fix the tank and the toilet seat.
将水箱、坐垫按照图安装在坐垫基座上。



* **การติดตั้งถังน้ำชักโครก**
See the toilet seat installation manual.
坐垫的安装请参考安装坐垫手册

6 **ตรวจสอบให้เรียบร้อยและปรับแนวรอบฐานชักโครก**
Check overall and seal the base.
将坐垫器底边与地板对齐



MAINTENANCE
维修手册
1. To clean the toilet seat, use a soft cloth or sponge with mild, soapy water. If you need to use an abrasive cleaner, use only a small amount. Avoid damaging the seat not using a stiff brush, Scotchbrite, or concentrated bathroom disinfectant.
1. 坐垫清洁方法, 可用用肥皂或器具清洁剂并用软布或海绵清洗坐垫, 若需使用研磨剂应少量使用为好。禁止采用硬毛刷器具及洗手间地板清洁剂等强性系清洁剂。
2. To clean the outside or inside of ceramic parts, use a bathroom cleaning brush with concentrated bathroom disinfectant.
2. 陶瓷部分即可使用洗手间用刷具与洗手间清洁剂。
3. To clean chrome parts, use soft cloth with machine oil or polisher to clean the chrome parts for shiny look and corrosion protection. Do not clean with chloride chemical.
3. 镀铬部分, 选用车身光亮剂保持光亮并起防锈作用, 氯化性光亮剂以及其他有强腐蚀性表面之物质禁止使用。
4. Do not pour any chemical in the toilet tank as it will damage the operation of flushing system.
4. 避免使用各种化学溶剂, 因为其将腐蚀水箱内的配件, 缩短使用寿命。

การบำรุงรักษา
维护保养
1. การทำความสะอาดที่นั่งชักโครก ควรใช้น้ำล้างจานหรือฟองน้ำชุบน้ำเช็ดทำความสะอาด ด้วยน้ำที่อ่อนนุ่ม ใช้ปริมาณเล็กน้อยเพื่อหลีกเลี่ยงการกัดกร่อน หากจำเป็นต้องใช้ผงขัดทำความสะอาด ให้ใช้ปริมาณเล็กน้อย และห้ามใช้เครื่องมือขัดที่รุนแรง สก็อตไบรท์ และน้ำยาล้างห้องน้ำที่มีความแรง ความสะอาด เพราะจะทำให้ช่องนั่งชักโครกเกิดความเสียหายได้
1. 清洁马桶座垫时, 请使用洗洁精水或海绵蘸水轻柔擦拭, 切勿使用强腐蚀性清洁剂, 以免损坏马桶座垫。若必须使用研磨剂, 请少量使用, 且禁止使用硬毛刷、钢丝球、强力洁厕灵等强腐蚀性清洁剂。
2. การทำความสะอาดชิ้นส่วนที่เป็นเซรามิก สามารถใช้แปรงขัดห้องน้ำและน้ำยาทำความสะอาดห้องน้ำที่มีความแรง
2. 陶瓷部分可以使用洗手间用刷具与洗手间清洁剂。
3. การทำความสะอาดชิ้นส่วนที่เป็นโครเมียม ควรใช้ผ้าชุบน้ำมันเครื่องหรือใช้น้ำยาขัดเงาโลหะเพื่อทำความสะอาดชิ้นส่วนให้เงางาม และป้องกันการเกิดสนิม ไม่ควรใช้สารฟอกขาวหรือผลิตภัณฑ์ทำความสะอาดที่มีความแรงเกินไป
3. 镀铬部分, 选用车光亮剂保持光亮并起防锈作用, 氯化性光亮剂以及其他有强腐蚀性表面之物质禁止使用。
4. ห้ามเทน้ำยาเคมีใดๆ ลงลงในถังชักโครก จะทำให้การทำงานของระบบชักโครกเสียหายได้
4. 避免将任何化学溶剂倒入水箱内, 因为这将损坏水箱内之配件, 缩短使用寿命。

มาตราส่วน 1:1
Scale 1:1
ISSUE 04 2009

ระยะที่แนะนำ เป็นระยะที่ปลอดภัยที่สุดตั้งแต่ผนังเสร็จสิ้น
The suggested dimension is the range from the finished wall.

บริษัท สามชายแวร์ อินดิวสตี จำกัด
36/11 ถนนวิภาวดีรังสิต แขวงสามเสนใน เขตพญาไท กรุงเทพฯ 10210 โทร.0-2673-5040 โทรสาร0-2673-3470-4
ศูนย์บริการลูกค้า Call Center โทร.0-2621-7777 โทรสาร0-2651-1414 (เต็มที) โทร.0-2666-2600 ภาคนครี จ.เชียงใหม่ โทร.0-5322-6726
ภาคใต้ จ.ภูเก็ต โทร.0-7626-1888 ภาคนครีภูเก็ต โทร.0-3841-6222 ภาคนครีจันทบุรี โทร.0-322-0855

SHAM SANTIYAWARE INDUSTRY CO.,LTD.
OFFICE 36/11 VIBHAVADI RANGSIT ROAD, SANAM BIN, DON MUANG, BANGKOK, 10210, THAILAND. TEL (662) 973-5040 FAX (662) 973-3470-4
COTTO STUDIO Call Center TEL (662) 621-7777 FAX (662) 551-1414 (400KE) TEL (662) 662-2600
NORTHERN CHIANG MAI TEL (669) 322-6726 SOUTHERN PHUKET TEL (667) 626-1888 EASTERN PATTAYA TEL (663) 841-6222
NORTH-EASTERN KHONGKHAEN TEL (664) 322-0555

ประเทศไทย
MADE IN THAILAND

บริษัท สามชายแวร์ อินดิวสตี จำกัด
THE COMPANY RESERVES THE RIGHT TO CHANGE ANY OF THE DETAILS IN THIS BROCHURE WITHOUT PRIOR NOTICE

COTTO