



## มุ้งมอเตอร์ไฟฟ้า

นวัตกรรมการผลิตที่ล้ำสมัยเพื่อชีวิตที่ดีกว่าอีกทุกกฎของมุ้งลวดครั้งแรกในไทย ด้วยเทคโนโลยีมุ้งมอเตอร์ไฟฟ้าที่จะทำให้ห้องดูกว้างและมีพื้นที่ใช้สอยได้มากขึ้น ตอบโจทย์แบบคนรุ่นใหม่ เต็มที่กับชีวิตอิสระ ทำชีวิตให้ง่ายขึ้น! กดปุ่มเพียงครั้งเดียวที่รีโมทก็สามารถควบคุมมุ้งม้วน ขึ้น-ลง และหยุดได้ตามต้องการ ออกแบบรางข้างลักษณะพิเศษคล้ายสปริง-ล๊อคช่วยพับมุ้งด้านข้างอย่างแน่นหนาป้องกันผ้ามุ้งหลุด มากกว่าความสวยงามคือความแข็งแรง ทนทาน ด้วยผ้ามุ้งไฟเบอร์ ผลิตจากเส้นใยไฟเบอร์กลาสที่มีคุณภาพสูงเคลือบด้วยพีวีซี พร้อมตอนสนองทุกความต้องการ คุณสามารถเลือกผสมผสานให้เข้ากันทุกสไตล์การตกแต่งภายในบ้าน เพื่อเป็นเทคนิคในการแต่งบ้านให้ดูหรูหราและดูแพงขึ้นมาได้

## WINZIP MOTORIZED INSECT SCREEN

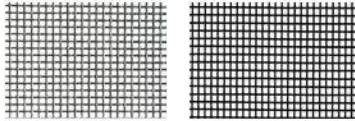
Motorized Insect Screen sealed with Zipper technology to keep out mosquitoes, no-see-ums, and all types bugs out. The system seals all four sides of the screen when lowered, providing on-demand insect protection. Insect Screens can be fully retracting when you don't want a screen. Fully retractable, they can be completely up, completely down, or at any point in between. The perfect screen product for movable glass walls, covered patio openings, garage door openings.

# WINZIP INSECT SCREEN

# MOTORIZED SHADING SYSTEM ZIP

## MATERIAL

### FIBERGLASS SCREEN



SILVER GRAY

BLACK

### ALUMINIUM ALLOY 6063-T5



WHITE

## MANUAL SYSTEM

Gear Crank 1.5M. , 1.8M.

## MOTOR SYSTEM

Motor " Simbac " Made in Italy.

Motor " Somfy " Made in France.

## PROPERTY



## OPERATION



## OPTIONS



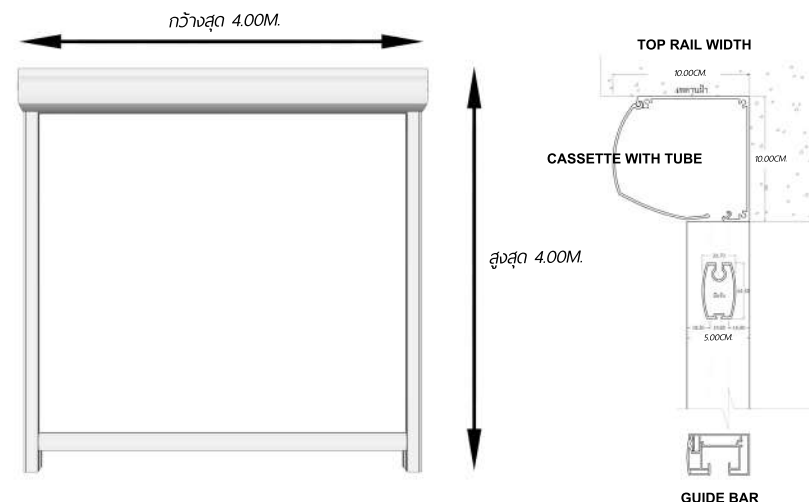
## TECHNICAL INFORMATION SERVICE

- รางข้างลักษณะพิเศษคล้ายชปทหนทานต่อแรงลมปะทะได้สูง ความสามารถในการรับแรงลม 100 กิโลเมตร/ชั่วโมง
- ALUMINIUM ALLOY 6063-T5 เป็นอลูมิเนียมที่มีส่วนประกอบของซิลิคอนและแมกนีเซียมในการขึ้นรูป แข็งแรงทนทาน, ต้านทานสนิม ถูกทดลองและตรวจสอบในเรื่องคุณภาพและการใช้งาน
- ระบบเปิดหรือปิดที่นุ่มนวล ฝ้ามืดจะถูกดึงตั้งไม่หย่อนและสามารถหยุดตรงไหนก็ได้เท่าที่ต้องการ
- มอเตอร์จะหยุดทำงานอัตโนมัติ เมื่อตรวจพบสิ่งกีดขวางและจะหยุดทำงานอัตโนมัติเมื่อฝ้ามืดถูกดึงจนตึง รวมทั้งสามารถเชื่อมต่อกับระบบโฮมออโตโมชันได้
- เนื้อมืงลวดผลิตจาก FIBERGLASS เส้นใยแก้วที่ปั่นให้เป็นเส้นละเอียดบางๆ คุณภาพสูงเคลือบด้วย PVC มีคุณสมบัติแข็งแรง ทนแรงดึงได้สูง ไม่เป็นสนิม ไม่ยับไม่ย่นและทนต่อการกัดกร่อน
- เพรมด้านล่างเพิ่มชนล็กหลายที่มีความหนาแน่นสูง เคลือบด้วยซิลิโคนจึงไม่อมน้ำ ไม่เป็นเชื้อรา ใช้นิ้องกันยูง แมลง และฝุ่นละอองไม่ให้ผ่านเข้ามา ชนนุ่มลดการเสียดสีพื้นจึงไม่เป็นรอย

## MAINTENANCE

- สามารถทำความสะอาดฝ้ามืดได้ในขณะที่ยังอยู่บนโครง ใช้เครื่องดูดฝุ่น (ที่สวมหัวแปรงขัดฝุ่น) มาทำความสะอาดฝุ่นที่เกาะอยู่ในมืงลวดให้หมดจด
- ผสมน้ำยาทำความสะอาดอเนกประสงค์ แล้วค่อยใช้ฟองน้ำหรือแปรงขนอ่อนขัดทำความสะอาด
- เช็ดล้างด้วยน้ำสะอาดให้ทั่วจนกว่าคราบน้ำยาทำความสะอาดอเนกประสงค์จะออกหมด
- ฝั้งลมให้แห้งรองกว่ามืงลวดจะแห้งสนิทแล้วจึงม้วนมืงลวดเก็บ

## ZIP SCREEN PART PROFILES & DIMENSIONS

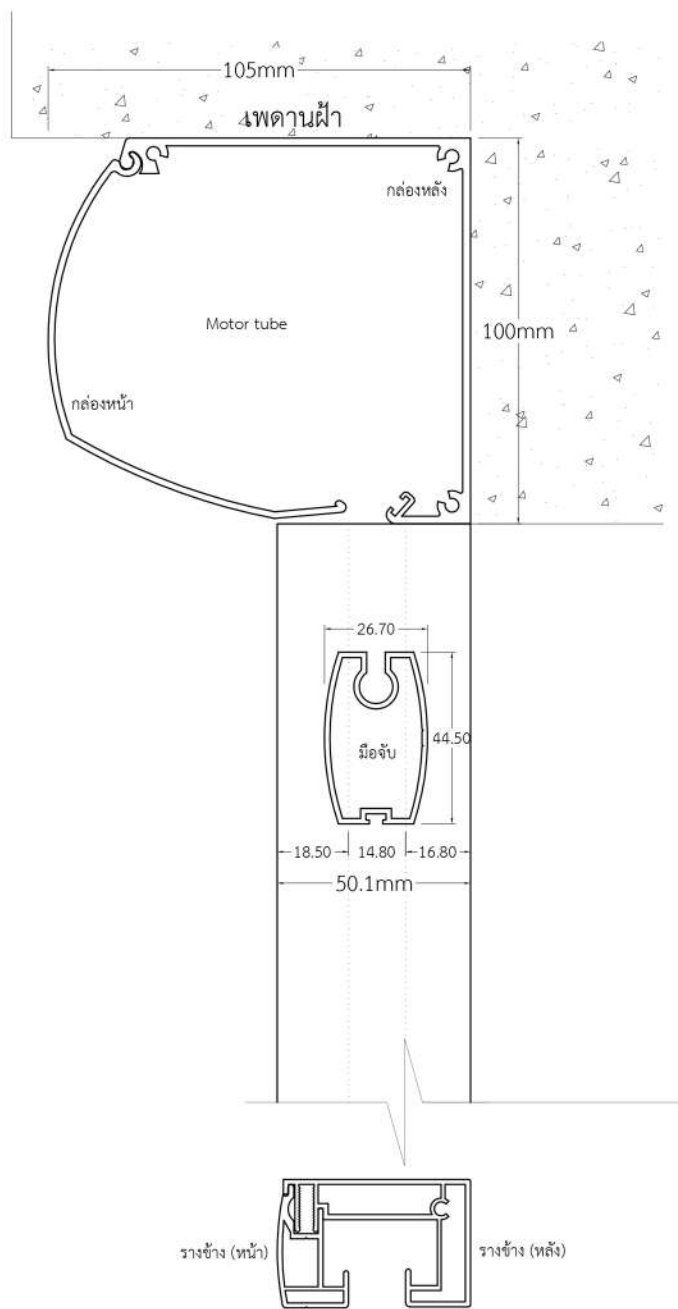


Limitation Width • 4.00M.

Limitation height • 4.00M.

# WINZIP MOTORIZED INSECT SCREEN

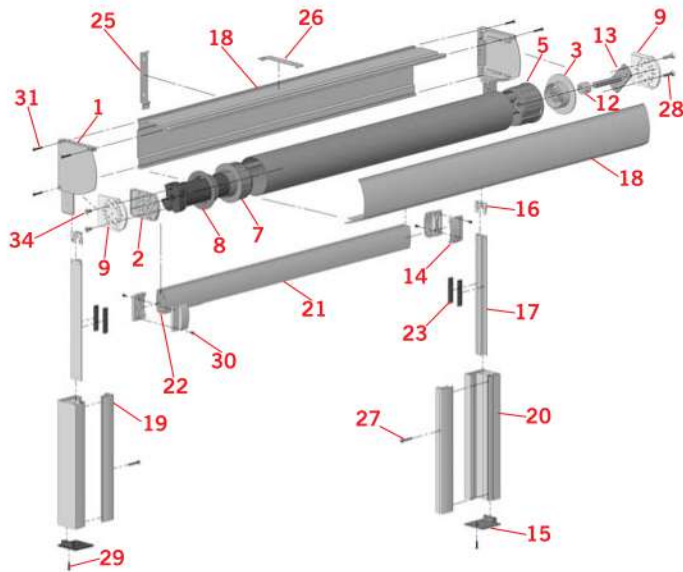
## DIMENSION



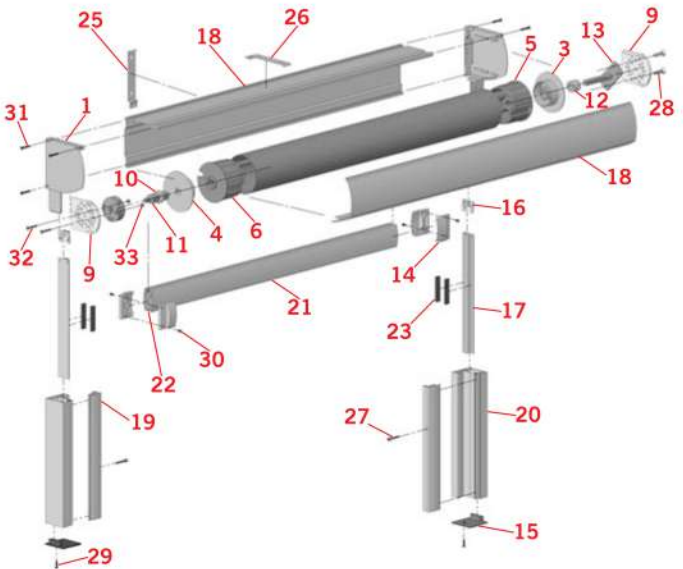
SECTION WIN-ZIP  
unit : mm.

# WINZIP MOTORIZED INSECT SCREEN

## WINZIP SCREEN WITH MOTOR



## WINZIP SCREEN WITH GEAR



N°	DESCRIPTION	A	B	C	D	UDS
1	SET OF CAPS UNIVERSAL ZIP SCREEN, WHITE JEU CONSOLES SCREEN UNIVERSAL ZIP BLANC	✓	✓	✓	✓	1
2a	MOTOR SUPPORT (COMPATIBLE CAVIOTA SMIAS-SMI), UNIVERSAL ZIP SCREEN SUPPORT MOTEUR COMP. CAVIOTA SMIAS-SMI SCREEN UNIVERSAL ZIP	✓	✓			1
2b	MOTOR SUPPORT (COMPATIBLE SOMMY?), UNIVERSAL ZIP SCREEN SUPPORT MOTEUR COMP. SOMMY? SCREEN UNIVERSAL ZIP	✓	✓			1
3	Ø12 FIXATION RING, UNIVERSAL ZIP SCREEN ANNEAU FIXATION SCREEN UNIVERSAL ZIP Ø12	✓	✓	✓	✓	1
4	Ø13 FIXATION RING, UNIVERSAL ZIP SCREEN ANNEAU FIXATION SCREEN UNIVERSAL ZIP Ø13			✓	✓	1
5a	ROUND CAP OF 78 WITH ROUND HOLE OF 14, IN PLASTIC EMBOUIT FEMELLE 78 CÔTE OPPOSE R-14	✓	✓		✓	1
5b	ROUND CAP OF 70 WITH ROUND HOLE OF 14, IN PLASTIC EMBOUIT FEMELLE 70 CÔTE OPPOSE R-14	✓	✓	✓		1
6a	DRIVING ROUND CAP OF 78 WITH SQUARE HOLE OF 13, IN PLASTIC EMBOUIT FEMELLE 78 CÔTE MANOEUVRE C-13				✓	1
6b	DRIVING ROUND CAP OF 70 WITH SQUARE HOLE OF 13, IN PLASTIC EMBOUIT FEMELLE 70 CÔTE MANOEUVRE C-13			✓	✓	1
7a	ADAPTOR CAP FOR PULLEY, 78 TUBE EMBOUIT ADAPTEUR POULIE TUBE 78		✓			1
7b	ADAPTOR CAP FOR PULLEY, 70 TUBE EMBOUIT ADAPTEUR POULIE TUBE 70	✓	✓			1
8	FIXATION RING ANNEAU FIXATION	✓	✓			1
9	INSIDE BRACKET WITHOUT PIVOT, UNIVERSAL SCREEN SUPPORT INTERIEUR SCREEN UNIVERSAL S/I	✓	✓	✓	✓	2
10	COMPENSATION RING Ø13 1415, UNIVERSAL ZIP SCREEN ANNEAU COMP. Ø13 1415 SCREEN UNIVERSAL ZIP			✓	✓	1
11	C-13X7 METALLIC INSERTION, UNIVERSAL ZIP SCREEN INSERT METALLIQUE C-13X7 SCREEN UNIVERSAL ZIP			✓	✓	1
12	Ø12x22x18 COMPENSATION CAP, UNIVERSAL ZIP SCREEN EMBOUIT COMP. Ø12x22x18, SCREEN UNIVERSAL ZIP	✓	✓	✓	✓	1
13	4 MM C/E-12 L=75 MM CASSETTE, ZINC COATED FLETTINE 4 MM C/E-12 L= 75 MM ZINGUE	✓	✓	✓	✓	1
14	STOPPER FOR CHARGE PROFILE, WHITE BUTEE BARRE DE CHARGE BLANC	✓	✓	✓	✓	4
15	SET OF CAPS FOR GUIDE, UNIVERSAL ZIP SCREEN JEU EMBOUIT COULISSE SCREEN UNIVERSAL ZIP	✓	✓	✓	✓	1
16	ENTRY GUIDE EMBOUIT	✓	✓	✓	✓	2
23	10X4 MM SELF-ADHESIVE NEOPRENE NEOPRENE AUTOCOLLANT 10X4 MM	✓	✓	✓	✓	3m/40cm
24	5M CUTTED MAT JOINT BROUSSE COUPE A 5M	✓	✓	✓	✓	2
25	100 PROFILE FIXATION SUPPORT FOR WALL 100 PROFIL FIXATION SUPPORT A MUR	✓	✓	✓	✓	7.3kg/pt
26	100 PROFILE FIXATION SUPPORT FOR CEILING 100 PROFIL FIXATION SUPPORT A PLAFOND	✓	✓	✓	✓	7.3kg/pt
27	MAX25 DIN-912 SST ALLEN SCREW VIS ALLEN MAX25 DIN-912 INOX					10
28	M6X10 DIN-7991 SST SCREW VIS M6X10 DIN-7991 INOX					2
29	Ø3.5X16 DIN-7982 SST SCREW VIS Ø3.5X16 DIN-7982 INOX					2
30	Ø2.9X3.5 DIN-7981 SST SCREW VIS Ø2.9X3.5 DIN-7981 INOX					4
31	Ø3.5X32 DIN-7982 SST SCREW VIS Ø3.5X32 DIN-7982 INOX	✓	✓	✓	✓	6
32	MAX25 DIN-965 SST PHILLIPS HAZELNUT SCREW VIS A TETE FRAISEE PHILLIPS MAX25 DIN-965 INOX					2
33	M-4 DIN-934 SST HEXAGONAL NUT ECROU HEXAG M-4 DIN-934 INOX					2
34	MAX25 DIN-965 SST PHILLIPS HAZELNUT SCREW VIS A TETE FRAISEE PHILLIPS MAX25 DIN-965 ZINGUE					2
N°	DESCRIPTION	CODE	UDS			
17	CLOSING PROFILE IN METERS, PVC FABRIC, 5M MIS. PROFIL FERME TOILE PVC 5M	8017-020	2			
18	SET OF BOX PROFILES IN METERS 100, 7M, WHITE JEU PROFILS COFFRE 100, 7M, BLANC	8017-102	1			
19	FRONTAL GUIDE PROFILE IN METERS, 7M, WHITE MIS. COULISSE ANTERIEURE BLANC, 7M	8017-030	2			
20	REAR GUIDE PROFILE IN METERS, UNIVERSAL ZIP SCREEN, WHITE 7M MIS. PROFIL COULISSE POSTERIEURE BLANC 7M SCREEN UNIVERSAL ZIP	8017-202	2			
21	CHARGE PROFILE IN METERS, 7M, WHITE MIS. PROFIL BARRE DE CHARGE BLANC, 7M	8017-038	1			
22a	Ø22 STEEL REINFORCEMENT BAR, 4M BARRE RENFORT ACIER Ø22 - 4M	8017-055	3 Kg / m			
22b	Ø12 STEEL REINFORCEMENT BAR, 4M BARRE RENFORT ACIER Ø12 - 4M	8017-118	1 Kg / m			
35	DOUBLE ZIP ROLL 50M CHARNIERE DOUBLE 50M	8017-53	2			