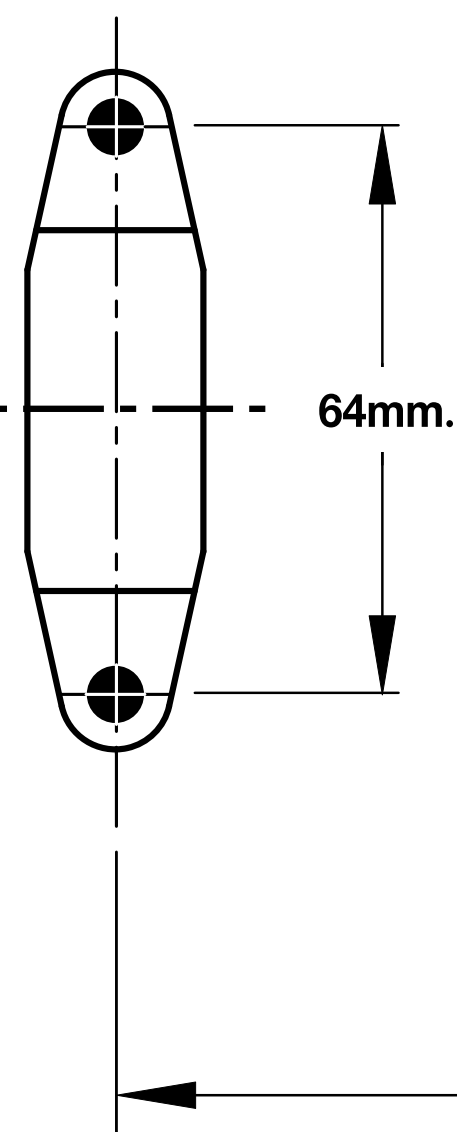


แนวผนัง Finished Wall

แบบทาบเจาะ TEMPLATE **TP-WC077** For :
C-100317(CV) TERRANOVA One Piece Toilet (Hygienic)
C-100317(CV1) TERRANOVA One Piece Toilet (Hygienic)

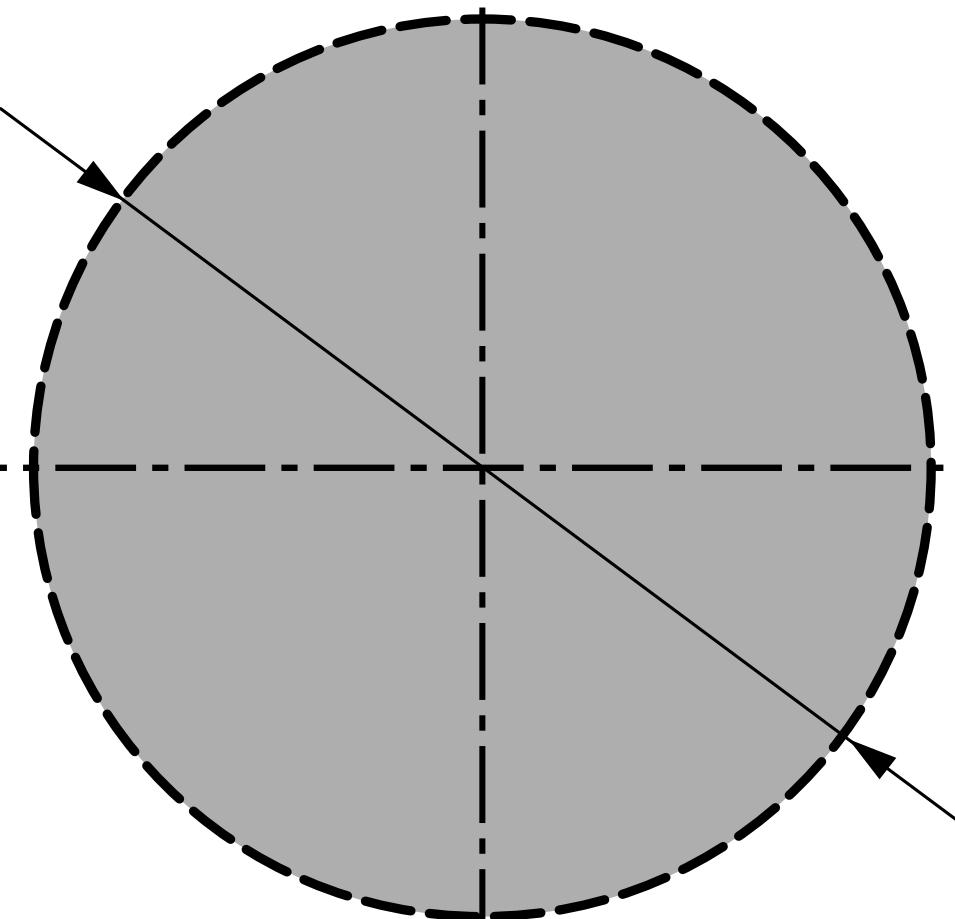


แนวตั้งกลางโถชักโครก
Center Line of Toilet Bowl.

เส้นกึ่งกลางอุปกรณ์ยึดพื้น
Center Line of Side Screwing Floor Fixing.

310mm.

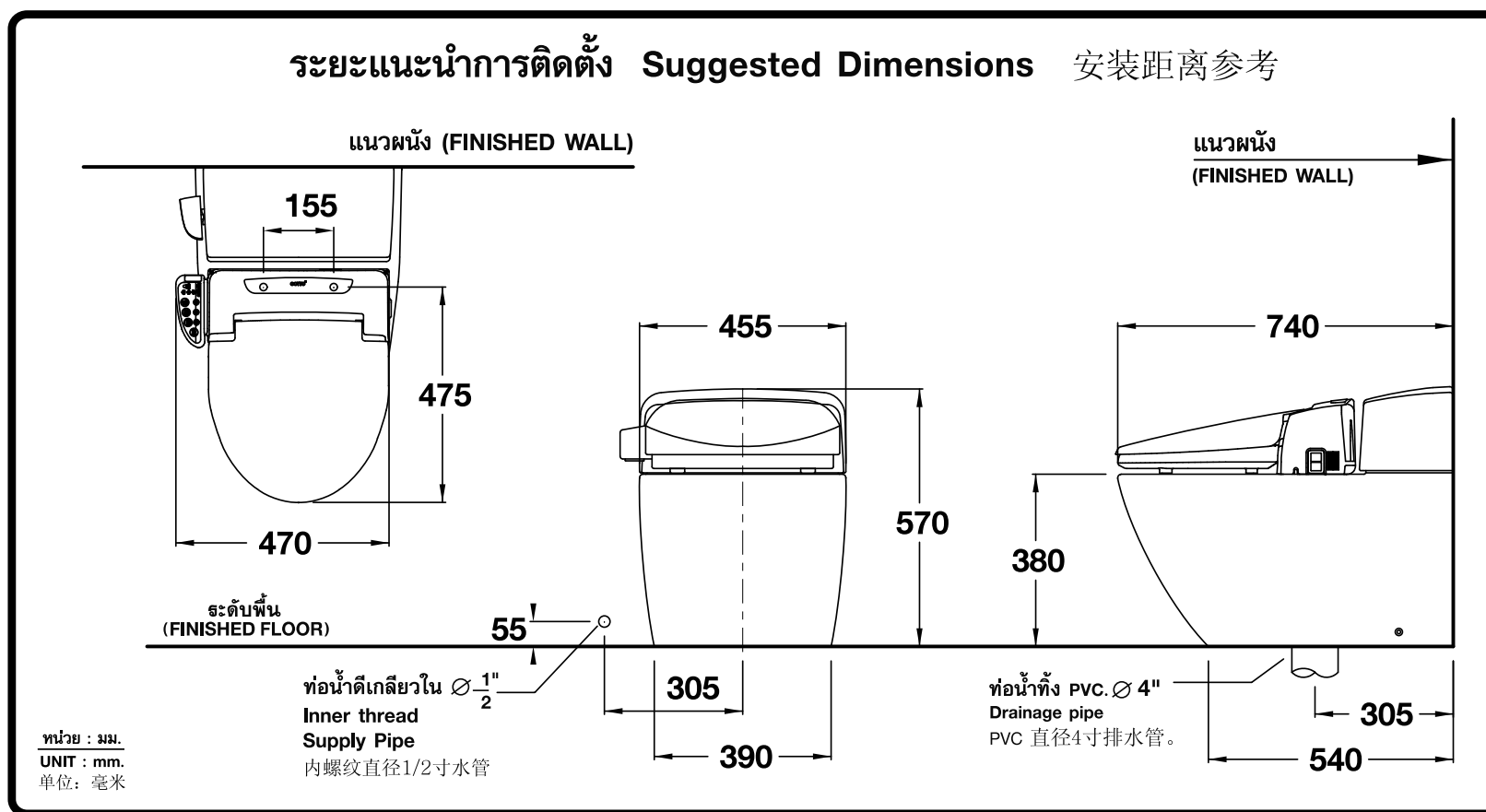
ท่อน้ำทิ้ง PVC. Ø 4"
Drainage pipe
PVC 直径4寸排水管。



105mm.

305mm.

200mm.



1 เดินท่อน้ำทิ้ง และท่อน้ำดื่มให้ระยะที่กำหนด
Lay the drainage pipe and water supply pipe as shown.
按照规定距离安装供水管与排水管

ระยะ 305 มม. เป็นระยะที่วัดออกมาจากผนังที่ตกแต่งเสร็จแล้วเท่านั้น
305mm. is the range from the center of drainage to finished wall.
注意：305毫米为已完成之墙壁为准

2 สวมปะเก็นกับซีมสำหรับสุขภัณฑ์ที่ท่อน้ำทิ้ง
Put the toilet bowl gasket with the drain pipe.
将座便器的防漏圈套入排污管内。

ระยะติดตั้งอุปกรณ์ยึดพื้นดูจากแบบตามจริง
Use the templates for suggested fixing dimensions.
地板固定距离以样板为准。

3 ติดตั้งโถชักโครกกับท่อน้ำทิ้งและอุปกรณ์ยึดพื้น
Connect the toilet to the drainage pipe and floor fixing.
安装坐便器、排水管与整体固定配件。

4 ตรวจสอบให้เรียบร้อยและยาแนวรอบฐานสุขภัณฑ์
Check overall and seal the base.
将坐便器底边与地板封密

ขันสกรูยึดโถ
Tighten the screws.
将螺丝加紧。

ซิลิโคน / Silicone

คำเตือน WARNING
将座便器的防漏圈套入排污管内。

PVC. Ø 4"

ติดตั้งปะเก็นกับซีมสำหรับสุขภัณฑ์ เพื่อป้องกันการรั่วซึม และกันกลิ่นโถชักโครกกลับออกมาจากท่อระบาย
Installation of toilet bowl gasket is obliged, to prevent odour leakage.
防止气味外泄, 请务必安装座便器防漏圈。

ควรติดตั้งสุขภัณฑ์ร่วมกับ Stop Valve ที่บรรจุมาพร้อมกับตัวสินค้าเท่านั้น
This product must be installed with the provided stop valve, only.

การบำรุงรักษา	MAINTENANCE	维修手册
1. การทำความสะอาดภายนอก ควรใช้ผ้าจางานหรือสบู่อ่อนๆ เช็ดทำความสะอาด ถ้าวางเป็นต้องใช้น้ำยาฆ่าเชื้อโรคที่ใช้เพียงเล็กน้อย ห้ามใช้แปรงที่มีขนแข็ง สก็อตไบรท์ ฯลฯ และน้ำยาล้างห้องน้ำทำความสะอาด เพราะจะทำให้พื้นอ่างมีสีเทาๆ ได้	1. To clean the outlet seal, use a soft cloth or sponge with mild, soapy water. If you need to use an abrasive cleanser, use only a small amount. Avoid damaging the seat not using a stiff brush, Scottibrite, or concentrated bathroom disinfectant.	1. 坐便器清洁方法, 可选用肥皂或餐具洗洁精并用软布或海绵擦拭坐便器, 若需使用杀菌剂应该少量为好, 禁止采用硬或粗面刷具及洗手间地板清洁剂等强性杀菌洗洁精。
2. การทำความสะอาดในส่วที่เป็นเซรามิค สามารถใช้แปรงขัดห้องน้ำและน้ำยาล้างห้องน้ำทำความสะอาดได้	2. To clean the outside or inside of ceramic parts, use a bathroom cleaning brush with concentrated bathroom disinfectant.	2. 陶瓷部分即可使用洗手间用刷具与洗手间清洁剂。
3. การทำความสะอาดในส่วที่เป็นโครเมี่ยม ควรใช้ผ้าขนนุ่มนึ่งหรือยาขัดสีหรือเช็ดให้เงางาม และไม่เกิดสนิม ไม่ควรใช้สารที่มีคลอรีนหรือฟลูออรีนทำความสะอาด เพราะจะทำให้เกิดความเสียหายกับผิวโครเมี่ยม	3. To clean chrome parts, use soft cloth with machine oil or polisher to clean the chrome parts for shiny look and corrosion protection. Do not clean with chloride chemical.	3. 镀铬部分, 选用车光亮剂保持光亮并起防锈作用, 氯化性光亮剂以及其他有损镀铬表面之物质禁止使用。
4. ไม่แนะนำให้ใส่สารเคมีใดๆ ลงในหรือน้ำเนื่องจากจะมีผลต่อการทำงานของอุปกรณ์ในหรือน้ำ และจะทำให้ อุปกรณ์อายุการใช้งานสั้นลง	4. Do not pour any chemical in the toilet tank as it will damage the operation of flushing system.	4. 避免使用各种化学溶剂, 因为其将腐蚀水箱内的配件, 缩短使用寿命。

บริษัท สยามซานิตารีแวร์ อินดัสทรี จำกัด
 สำนักงาน เลขที่ 36/11 ถนนวิภาวดีรังสิต แขวงสนมามิน เขตดอนเมือง กรุงเทพฯ 10210 โทร.0-2973-5040 โทรสาร.0-2973-3470-4
 ศูนย์บริการลูกค้าที่ คอตโต้ Call Center โทร.0-2521-7777 โทรสาร.0-2551-1414 ภาคเหนือ จ.เชียงใหม่ โทร.0-5322-6726
 ภาคใต้ จ.ภูเก็ต โทร.0-7626-1888 ภาคตะวันออก พัทยา โทร.0-3841-6222 ภาคอีสาน จ.ขอนแก่น 0-4322-0555
 SIAM SANITARYWARE INDUSTRY CO.,LTD
 OFFICE 36/11 VIBHAVADI RANGSIT ROAD, SANAM BIN, DON MUANG, BANGKOK, 10210, THAILAND. TEL.(662) 973-5040 FAX.(662) 973-3470-4
 COTTO STUDIO Call Center TEL.(662) 521-7777 FAX.(662) 551-1414 NORTHERN CHIANG MAI TEL.(662) 322-6726
 SOUTHERN PHUKET TEL. (667) 626-1888 EASTERN PATTAYA TEL.(663) 941-6222 NORTH-EASTERN KHONKAEN TEL.(664) 322-0555

ISSUE 03 2014
 ระบุระยะแนะนำ เป็นระยะที่วัดออกมาจากผนังที่ตกแต่งเสร็จแล้วเท่านั้น
 The suggested dimension is the range from the finished wall.
 注意：该长度为已完成之墙壁为准

มาตราส่วน 1:1
 Scale 1:1