

แบบทาบเงาะ TEMPLATE **TP-SR015** For :

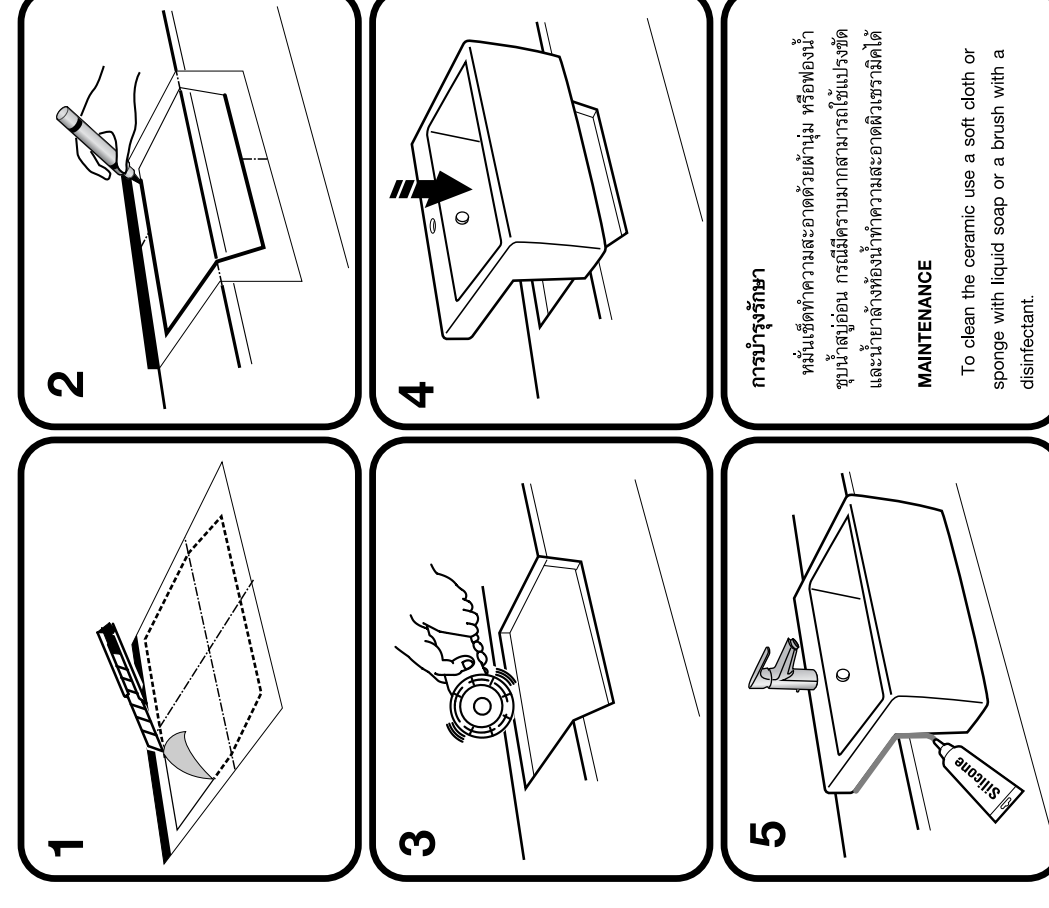
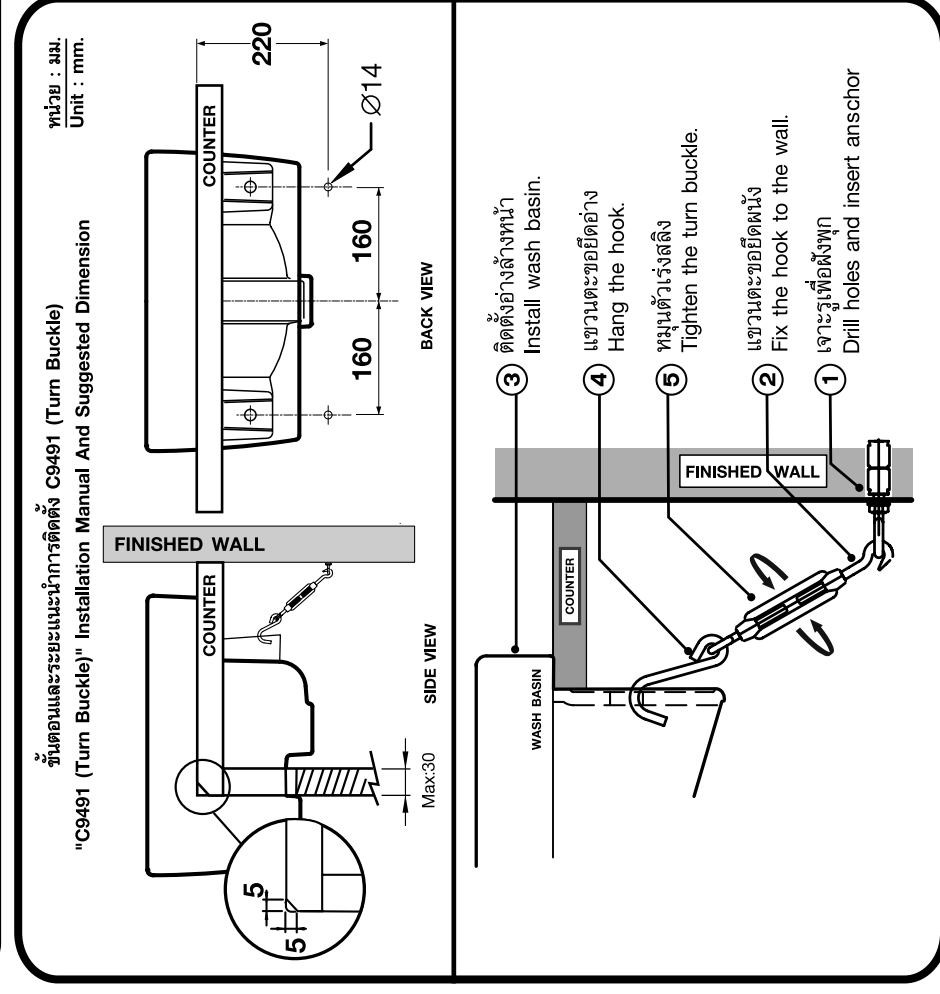
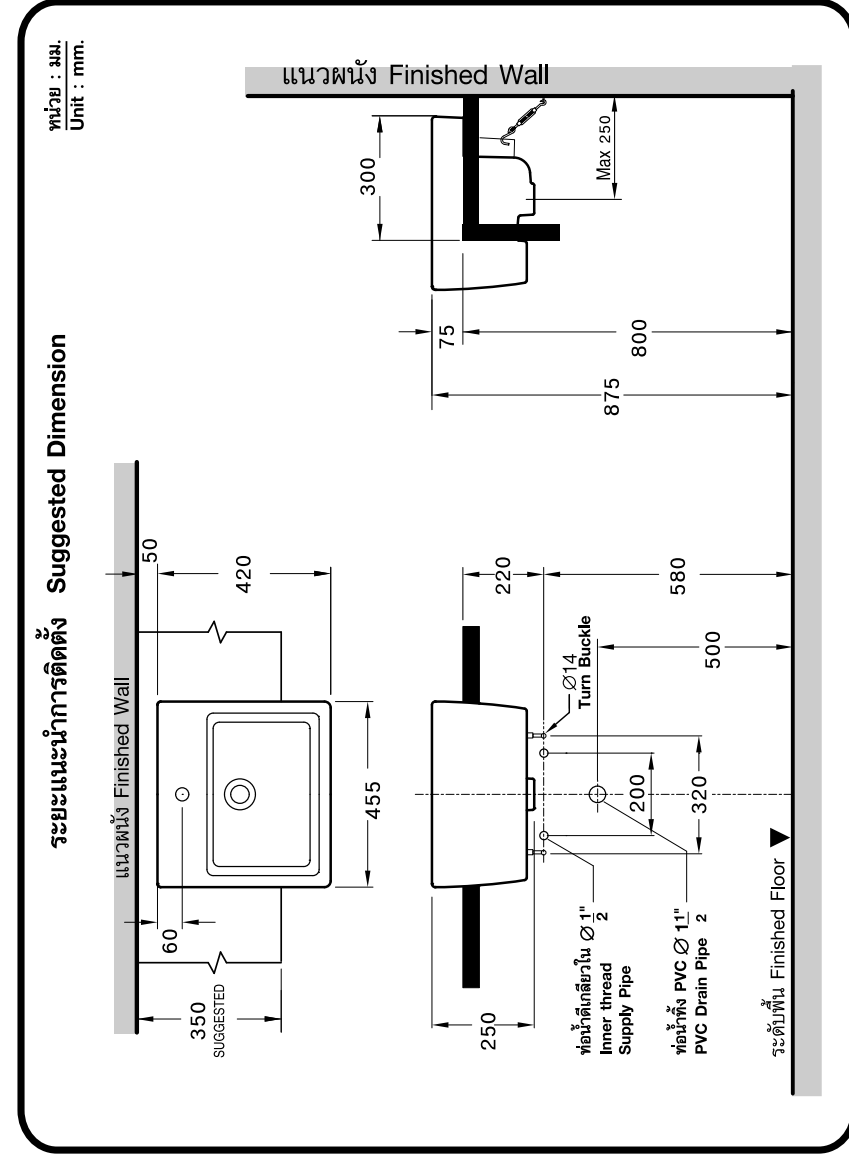
**C-0221 QUADO Semi Recessed Basin**  
**C-02217 QUADO Semi Recessed Basin (Hygienic)**

70mm.

แนวเส้นขอบอ่าง  
Base line of bowl.



เจาะช่องเคาน์เตอร์ตามแนวเส้นประ  
Cut countertop along this line.



**การบำรุงรักษา**  
 เพื่อประสิทธิภาพและอายุการใช้งานที่ยาวนานของอ่าง  
 ขูดน้ำยาถูพื้น กรณีมีคราบสกปรกตามอ่างเป็นประจำ  
 และใช้ผ้าแห้งเช็ดให้มีความสะอาดอยู่เสมอ

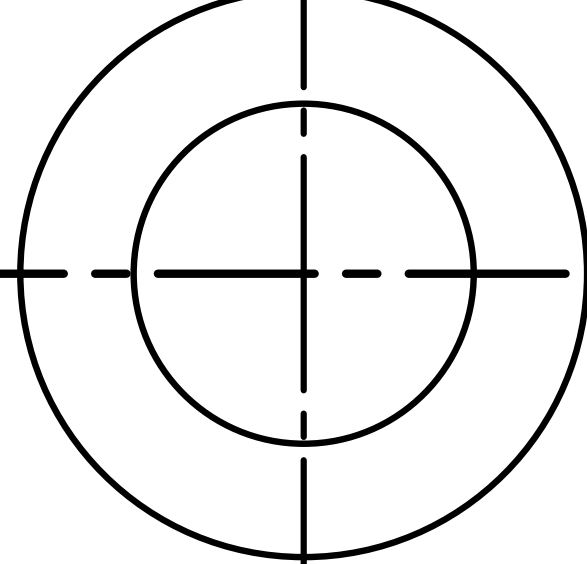
**MAINTENANCE**  
 To clean the ceramic use a soft cloth or  
 sponge with liquid soap or a brush with a  
 disinfectant.

บริษัท อสมทอินดิวส์ จำกัด (มหาชน)  
 สำนักงาน บริษัท อสมทอินดิวส์ จำกัด (มหาชน) กรุงเทพมหานคร 10210 โทร.0-2073-5040 โทรสาร.0-2073-3470-4  
 ศูนย์บริการลูกค้า Call Center โทร.0-2821-7777 โทรสาร.0-2821-1414 (จันทร์) โทร.0-2866-5900 (วันเสาร์) โทร.0-2822-4728  
 บริษัท อสมท โทร.0-1625-1888 (กรุงเทพฯ) โทร.0-3841-6222 (เชียงใหม่) โทร.0-5322-6565

**SAM SANITARYWARE INDUSTRY CO.,LTD**  
 บริษัท อสมทอินดิวส์ จำกัด (มหาชน) กรุงเทพมหานคร 10210 โทร.0-2073-5040 โทรสาร.0-2073-3470-4  
 COTTO STUDIO Call Center TEL.063 251-7777 FAX.063 251-1414 (จันทร์) โทร.0-2866-5900 (วันเสาร์) โทร.0-2822-4728  
 บริษัท อสมท โทร.0-1625-1888 (กรุงเทพฯ) โทร.0-3841-6222 (เชียงใหม่) โทร.0-5322-6565

สงวนลิขสิทธิ์ © 2009  
 THE COMPANY RESERVES THE RIGHT TO CHANGE ANY OF THE DETAILS IN THIS BROCHURE WITHOUT PRIOR NOTICE  
 MADE IN THAILAND

แนวทึ่งกลางอ่างล้างหน้า  
Center Line of Basin.



ภาพด้านบน  
TOP VIEW

ภาพด้านหน้า  
FRONT VIEW

พับตามแนวเส้นขอบเคาน์เตอร์  
Fold along the edge of counter.

280mm.

140mm.

387mm.

14mm.