

แบบทาบเจาะ TEMPLATE TP-WC050 For :

C-1705 SPACE SOLUTION II Two Piece Toilet
C-17057 SPACE SOLUTION II Two Piece Toilet (Hygienic)

แนวกึ่งกลางโถสุขภัณฑ์
Center Line of Toilet Bowl.

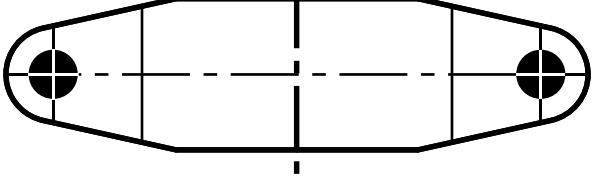
225mm.

150mm.

เส้นกึ่งกลางอุ้งกรณียึดพื้น

Center Line of Side Screwing Floor Fixing.

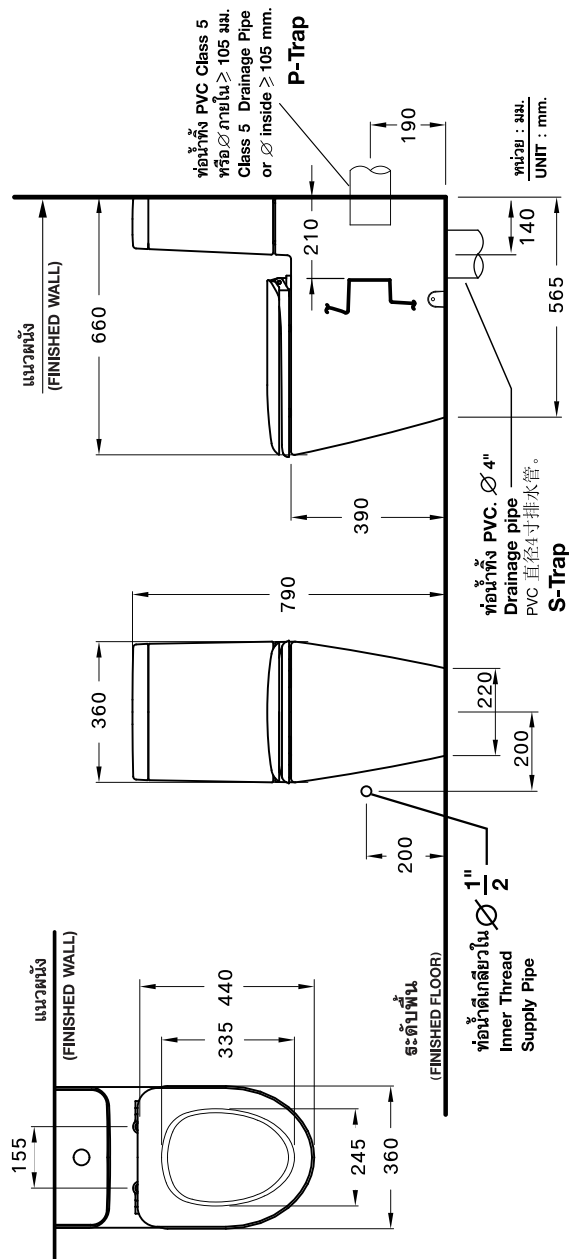
64mm.



ISSUE 04 2009
มาตราส่วน 1:1
Scale 1:1

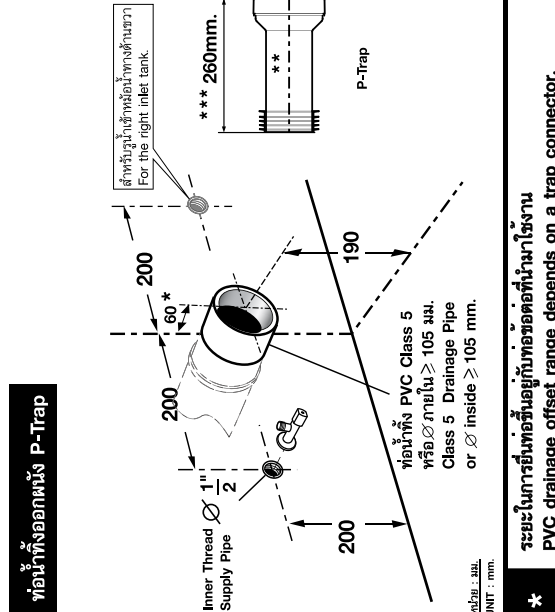
ระยะที่แนะนำ เป็นระยะที่ออกมาจากผนังที่ตกแต่งเสร็จแล้วเท่านั้น
The suggested dimension is the range from the finished wall.

ระยะแนะนำการติดตั้ง Suggested Dimensions



1 เดินท่อรั้ว และท่อน้ำให้ได้ระยะที่กำหนด

Lay the drainage pipe and water supply pipe as shown.



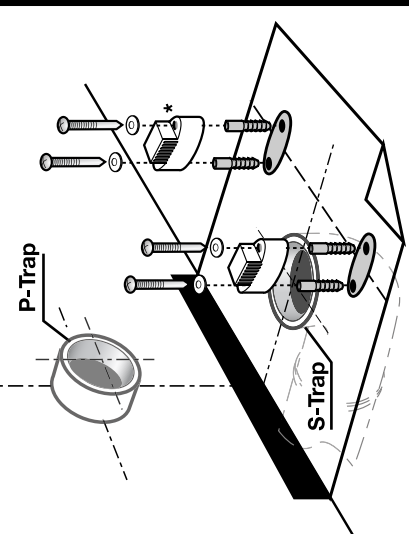
* ระยะในการเดินท่อรั้วขึ้นอยู่กับท่อเชื่อมที่ใช้
PVC drainage offset range depends on a trap connector.

** ใช้อัดโถเป็นเป็นอุปกรณ์ที่ซื้อแยกกัน
The trap connector must be purchased separately.

*** ใช้ร่วมกับท่อรั้วที่มีขนาดเท่ากับท่อรั้ว
Use with the specific dimension trap connector only.

2 ติดตั้งอุปกรณ์ยึดพื้น

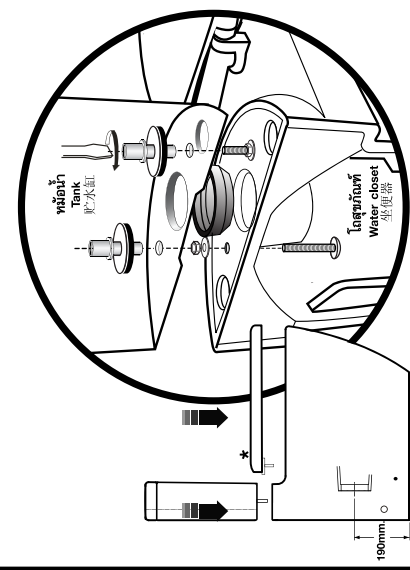
Fix the floor fastener set.



* ระยะติดตั้งอุปกรณ์ยึดพื้นตามแบบเจาะ
Use the template for suggested fixing dimensions.

3 ติดตั้งหมอน้ำและฝาของนั่งชักโครก

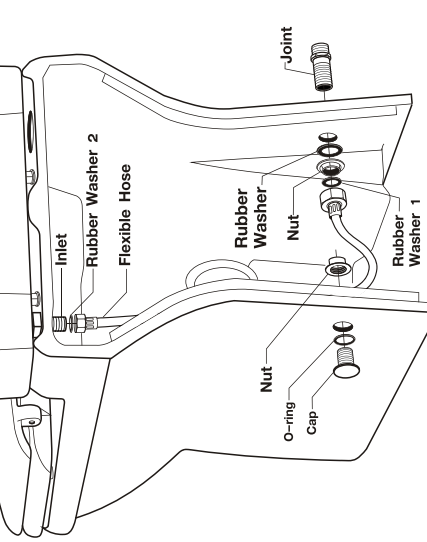
Fix the tank and the toilet seat.



* ระวังไม่ให้แรงกดเกินไป
See the toilet seat installation manual.

4 รั้วการประกอบ ADAPTER SET

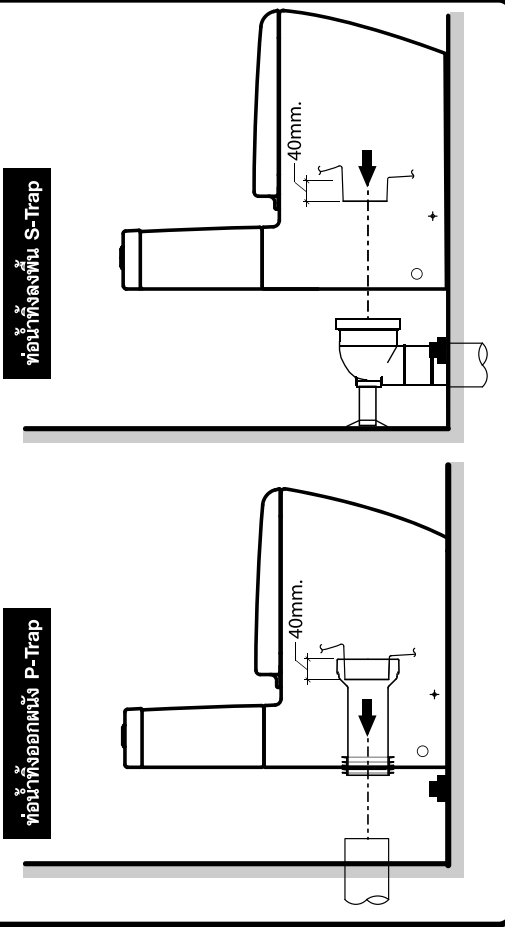
Adapter set installation.



Remark : Can be installed at left or right side of toilet bowl
หมายเหตุ : สามารถติดตั้งได้ทั้งด้านซ้ายและด้านขวาของโถชักโครก

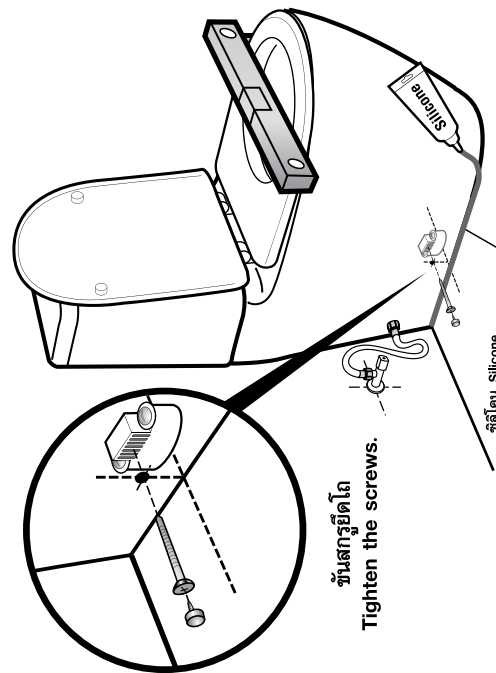
5 ติดตั้งสุขภัณฑ์และขันสกรูยึดได้

Fix the toilet and tighten the fixing screws.



6 ตรวจสอบให้ได้ระยะตั้มและขันน๊อตฐานสุขภัณฑ์

Check overall and seal the base.



MAINTENANCE

- To clean the toilet seat, use a soft cloth or sponge with mild, soapy water. If you need to use an abrasive cleanser, use only a small amount. Avoid damaging the seat not using a stiff brush, Scotchbrite, or concentrated bathroom disinfectant.
- To clean the outside or inside of ceramic parts, use a bathroom cleaning brush with concentrated bathroom disinfectant.
- To clean chrome parts, use soft cloth with machine oil or polisher to clean the chrome parts for shiny look and corrosion protection. Do not clean with chloride chemical.
- Do not pour any chemical in the toilet tank as it will damage the operation of flushing system.

การบำรุงรักษา

- การทำความสะอาดหมอน้ำ หรือใช้ผ้าชุบน้ำบิดหมาดเช็ดทำความสะอาด ถัดจากนั้นคือใช้น้ำยาซักผ้าเนื้อนุ่มใช้เช็ดเล็กน้อย ห้ามใช้แปรงขัดแรงๆ สกัดไบนท์ ฯลฯ และน้ำยาล้างห้องน้ำ ความสะอาด เพราะจะทำให้ห้องน้ำมีกลิ่นเหม็น
- การทำความสะอาดในส่วนที่เป็นเซรามิค สามารถใช้แปรงขัดหมอน้ำและใช้น้ำล้างห้องน้ำทำความสะอาดได้
- การทำความสะอาดในส่วนที่เป็นโครเมียม ควรใช้กระดาษชุบน้ำเช็ดหรือขัดเช็ดเพื่อให้งาม และไม่ได้ติดสนิม ไม่ควรใช้สารฟอกขาวหรือขัดเพื่อให้เกิดความเสียหายกับผิวโครเมียม
- ไม่แนะนำให้ใส่สารเคมีใดๆ ลงในหมอน้ำเนื่องจากจะมีผลต่อการทำงานของอุปกรณ์ในหมอน้ำ และจะทำให้อุปกรณ์เสียหายการใช้งานได้

บริษัท เอสซานยิวไรท์ อุตสาหกรรม จำกัด
311 ถนนวิภาวดีรังสิต แขวงจตุจักร เขตจตุจักร กรุงเทพฯ 10210 โทร. 0-2973-5040 โทรสาร 0-2973-3770-4
ศูนย์บริการลูกค้า Call Center โทร. 0-2521-7777 โทรสาร 0-2551-1414 (อัตโนมัติ) โทร. 0-2655-2600 ทรานซ์มิชชั่น เซลล์ 1141 โทร. 0-5322-8726
ภาคใต้ กรุงเทพฯ โทร. 0-7526-1888 ภาคตะวันออกเฉียงเหนือ พิษณุ โทร. 0-3841-8222 ภาคเหนือ จอมเจ็ด โทร. 0-4322-0585
SAM SANITARYWARE INDUSTRY CO.,LTD
OFFICE 3811 VIBHAVADI RANGSIT ROAD, SANAM BIN, DON MUANG, BANGKOK, 10210, THAILAND, TEL (66) 973-5040 FAX (66) 973-3470-4
COTTO STUDIO Call Center TEL (66) 521-7777 FAX (66) 551-1414 (MOBILE) TEL (66) 662-6652-2600
NORTHERN CHANG MAI TEL (66) 322-4726 SOUTHERN PHUKET TEL (66) 626-1888 EASTERN PATTAYA TEL (663) 841-8222
NORTH-EASTERN KHONKAEN TEL (664) 322-0585