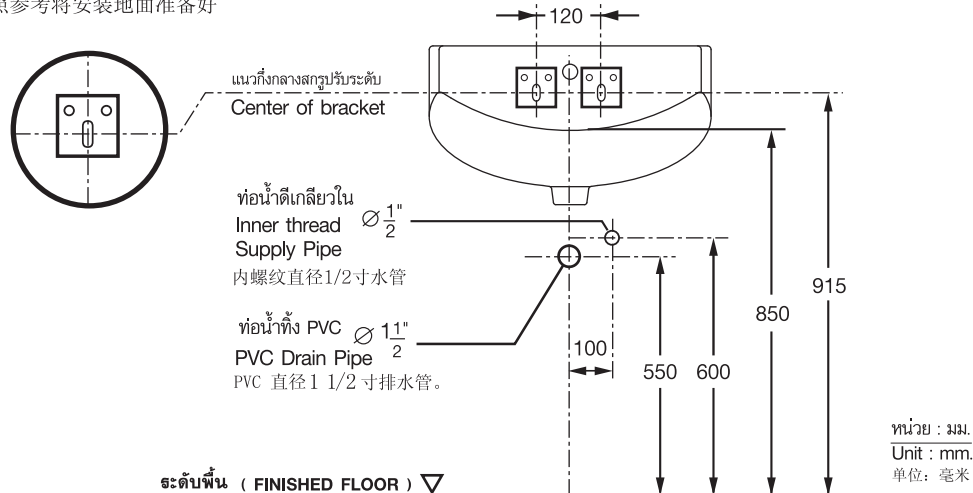


เตรียมพื้นที่ติดตั้ง Site Preparation.

按照参考将安装地面准备好



\* ระยะที่แนะนำ เป็นระยะที่วัดจากผนังที่ตกแต่งแล้วเท่านั้น  
The suggested dimension is the range from the finished wall. 注意：该长度为已完成之墙壁为准

การบำรุงรักษา

1. การทำความสะอาดในส่วนที่เป็นเซรามิค สามารถใช้แปรงขัดห้องน้ำ และน้ำยาล้างห้องน้ำทำความสะอาด
2. การทำความสะอาดในส่วนที่เป็นโครเมียม ควรใช้ผ้าชุบน้ำมันจันเจอร์หรือ ยาขัดสียริดเช็ด เพื่อให้เงางามและไม่เกิดสนิม ไม่ควรใช้สารพวกคลอรีนเช็ด เพราะจะทำให้เกิดความเสียหายกับผิวโครเมียม

MAINTENANCE

1. Use a cleaning brush with bathroom cleanser for ceramic parts.
2. Use soft cloth with machine oil or polisher to clean the chrome parts for shiny look and corrosion protection. Do not clean it with chloride chemical.

维修手册

1. 陶瓷部分即可使用洗手间用刷具与洗手间清洁剂。
2. 镀铬部分，选用车光亮剂保持光亮并起防锈作用，氯化性光亮剂以及其他有损镀铬表面之物质禁止使用。

บริษัท สยามซานิทารีแวร์ อินดัสทรี จำกัด

สำนักงาน เลขที่ 36/11 ถนนวิภาวดีรังสิต แขวงสามมามิน เขตดอนเมือง กรุงเทพฯ 10210 โทร.0-2973-5040 โทรสาร.0-2973-3470-4

ศูนย์บริการลูกค้า คอลด์ Call Center โทร.0-2521-7777 โทรสาร.0-2551-1414 (อโศก) โทร.0-2665-2600 ภาคเหนือ เชียงใหม่ โทร.0-5322-6726

ภาคใต้ จ.ภูเก็ต โทร.0-7626-1888 ภาคตะวันออก พัทยา โทร.0-3841-6222 ภาคอีสาน จ.ขอนแก่น 0-4322-0555

SIAM SANITARYWARE INDUSTRY CO.,LTD

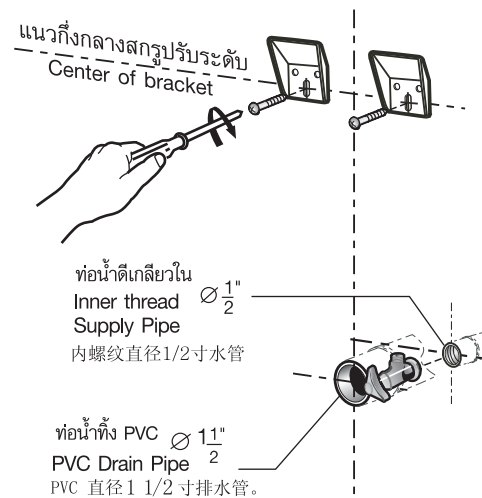
OFFICE 36/11 VIBHAVADI RANGSIT ROAD, SANAM BIN, DON MUANG, BANGKOK, 10210, THAILAND. TEL.(662) 973-5040 FAX.(662) 973-3470-4

COTTO STUDIO Call Center TEL.(662) 521-7777 FAX.(662) 551-1414 (ASOKE) TEL.(662) 665-2600

NORTHERN CHIANG MAI TEL.(665) 322-6726 SOUTHERN PHUKET TEL. (667) 626-1888 EASTERN PATTAYA TEL.(663) 841-6222

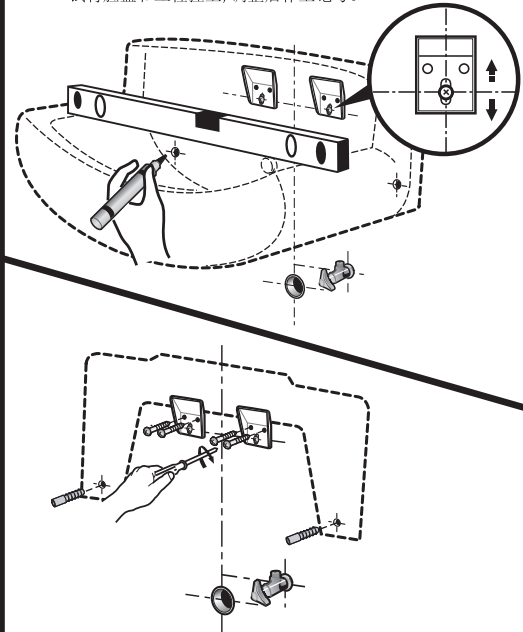
NORTH-EASTERN KHONKAEN TEL.(664) 322-0555

1 ติดตั้งขาเหล็กยึดอ่างตามระยะที่กำหนด  
Fix the bracket as suggested dimension.  
按照参考距离安装铁架。

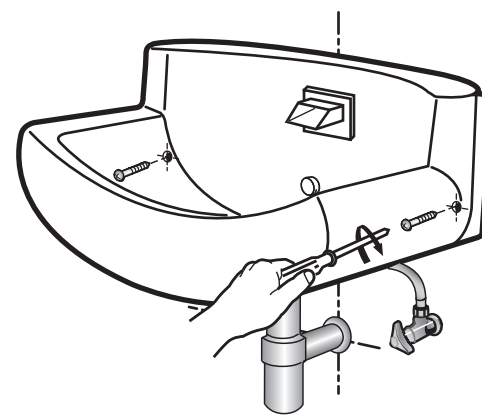


\* การติดตั้งขาเหล็กยึดอ่างควรทำตามขั้นตอนที่กำหนดเท่านั้น  
The bracket fixing should be done by step.

2 ทดลองแขวนอ่าง, ปรับระดับ และทำเครื่องหมาย  
Do a trial installation, check level and mark.  
试将脸盆和立柱挂上, 调整后作上记号。



3 ติดตั้งก๊อก, แขวนอ่างพร้อมขันสกรูยึดอ่าง  
Assembly the faucet, Fix the basin and tighten the screws. 将脸盆与立柱挂上, 以备固定螺丝



\* การติดตั้งก๊อกน้ำ Sensor ควรดูจากคู่มือการติดตั้งก๊อกน้ำ  
Please see the sensor faucet installation detail from the sensor manual.

4 ตรวจสอบความเรียบร้อย และยาแนวรอบอ่าง  
Check the overall installation and seal the edge.  
检查安装无误后将脸盆边缘封合。

