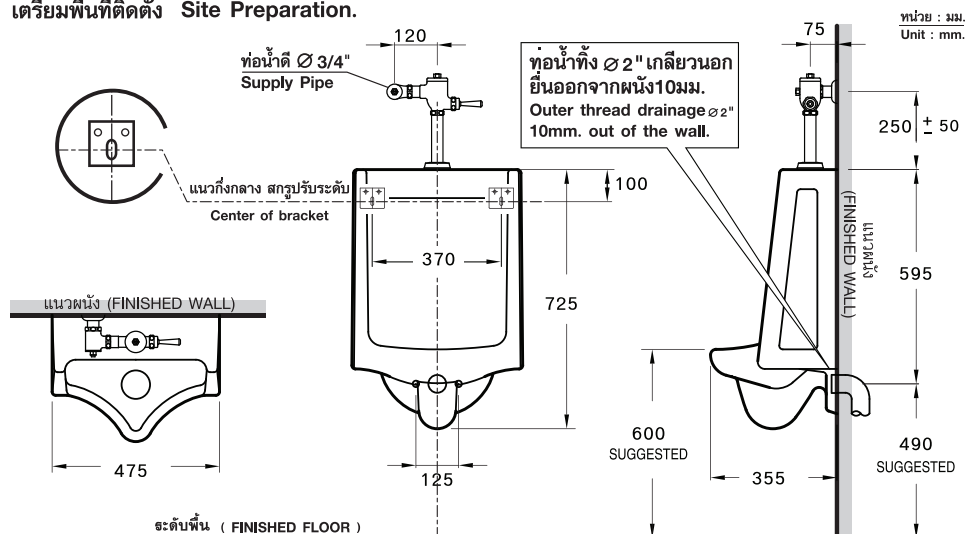


เตรียมพื้นที่ติดตั้ง Site Preparation.



\* ระยะที่แนะนำ เป็นระยะที่วัดออกมาจากผนังที่ตกแต่งเสร็จแล้วเท่านั้น  
The suggested dimension is the range from the finished wall.

การบำรุงรักษา

1. การทำความสะอาดในส่วนที่เป็นเซรามิก สามารถใช้ แปรงขัดห้องน้ำและน้ำยาล้างห้องน้ำทำความสะอาดได้
2. การทำความสะอาดในส่วนที่เป็นโครเมียม ควรใช้ผ้าชุบน้ำมันจีร์หรือยาขัดสริลเช็ดเพื่อให้เงางามและไม่เกิดสนิม ไม่ควรใช้สารฟอกคลอรีนเช็ดเพราะจะทำให้เกิด ความเสียหายกับผิวโครเมียม

MAINTENANCE

1. To clean the outside or inside of ceramic parts, use a bathroom cleaning brush with concentrated bathroom disinfectant.
2. To clean chrome parts, use soft cloth with machine oil or polisher to clean the chrome parts for shiny look and corrosion protection. Do not clean with chloride chemical.

บริษัท สยามซานิทารีแวร์ อินดัสทรี จำกัด

สำนักงาน เลขที่ 36/11 ถนนวิภาวดีรังสิต แขวงสนามบิน เขตดอนเมือง กรุงเทพฯ 10210 โทร.0-2973-5040 โทรสาร.0-2973-3470-4

ศูนย์บริการลูกค้า คอตโต้ Call Center โทร.0-2521-7777 โทรสาร.0-2551-1414 (อโศก) โทร.0-2665-2600 ภาคเหนือ จ.เชียงใหม่ โทร.0-5322-6726

ภาคใต้ จ.ภูเก็ต โทร.0-7626-1888 ภาคตะวันออก พัทยา โทร.0-3841-6222 ภาคอีสาน จ.ขอนแก่น 0-4322-0555

SIAM SANITARYWARE INDUSTRY CO.,LTD

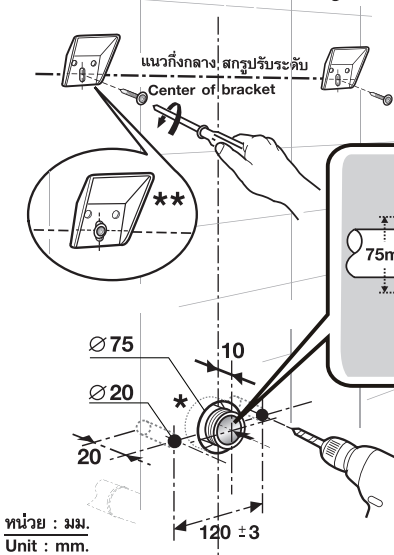
OFFICE 36/11 VIBHAVADI RANGSIT ROAD, SANAM BIN, DON MUANG, BANGKOK, 10210, THAILAND. TEL.(662) 973-5040 FAX.(662) 973-3470-4

COTTO STUDIO Call Center TEL.(662) 521-7777 FAX.(662) 551-1414 (ASOKE) TEL.(662) 665-2600

NORTHERN CHIANG MAI TEL.(665) 322-6726 SOUTHERN PHUKET TEL. (667) 626-1888 EASTERN PATTAYA TEL.(663) 841-6222

NORTH-EASTERN KHONKAEN TEL.(664) 322-0555

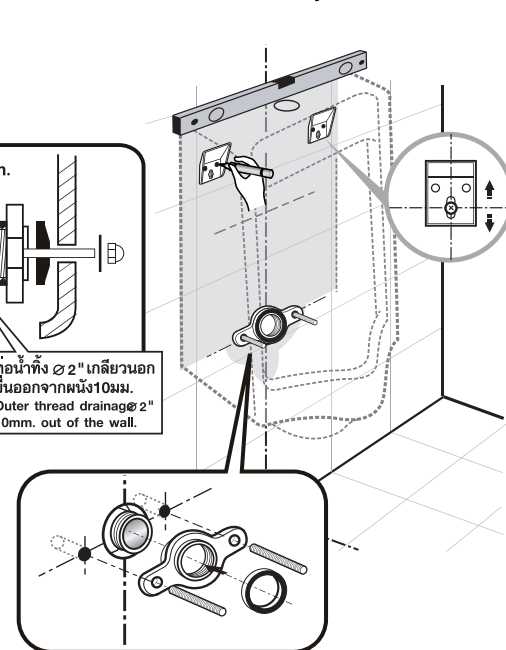
1 ติดตั้งขาเหล็กยึดโถปัสสาวะและหน้าแปลน  
Fix the brackets and wall flange.



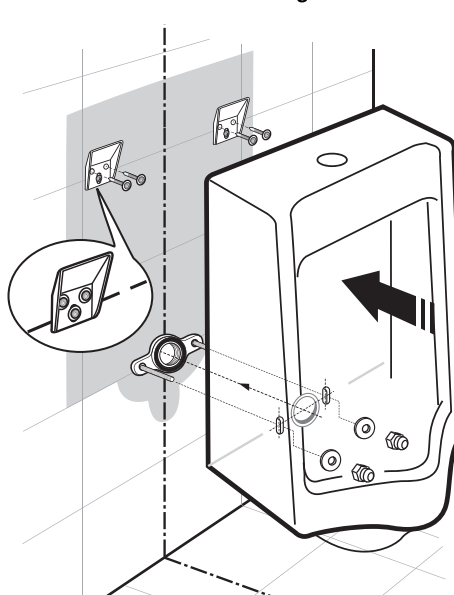
\* ควรใช้เทปพันเกลียวเพื่อป้องกันการรั่วซึม  
Wrap teflon tape around the drainage pipe for prevent leakage.

\*\* การติดตั้งขาเหล็กยึดอ่างควรทำตามขั้นตอนที่กำหนดเท่านั้น  
The bracket fixing should be done by step.

2 ทดลองแขวนโถ ปรับระดับ และทำเครื่องหมาย  
Do a trial installation, adjust and mark.



3 ติดตั้งโถปัสสาวะ พร้อมขันน็อตยึดหน้าแปลน  
Install the urinal and tighten bolts.



4 ติดตั้งฟลัชวาล์ว ตรวจสอบความเรียบร้อยและยาแนว  
Connect flush valve and seal the edge.

