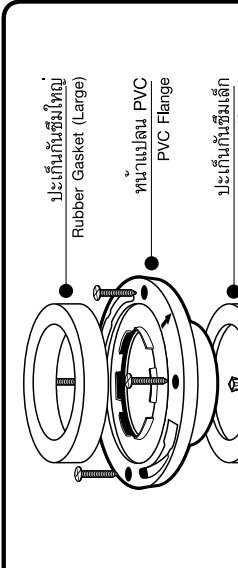


แบบทาบจะ TEMPLATE For :

C-10077 GLACIER One Piece Toilet (Hygienic)
CC-10077 GLACIER One Piece Toilet (Hygienic)



คำเตือน



ปะเก็นกันซึมใหญ่
Rubber Gasket (Large)
พ่วงแปลน PVC
PVC Flange
ปะเก็นกันซึมเล็ก
Rubber Gasket (Small)

ติดตั้งอุปกรณ์ Floor Flange ที่ผนังซึ่งป้องกันกลิ่นและรั่ว
Beware of installing floor flange to prevent odour leakage.



คำเตือน
This product must be installed with the provided stop valve, only.

ขอความกรุณา

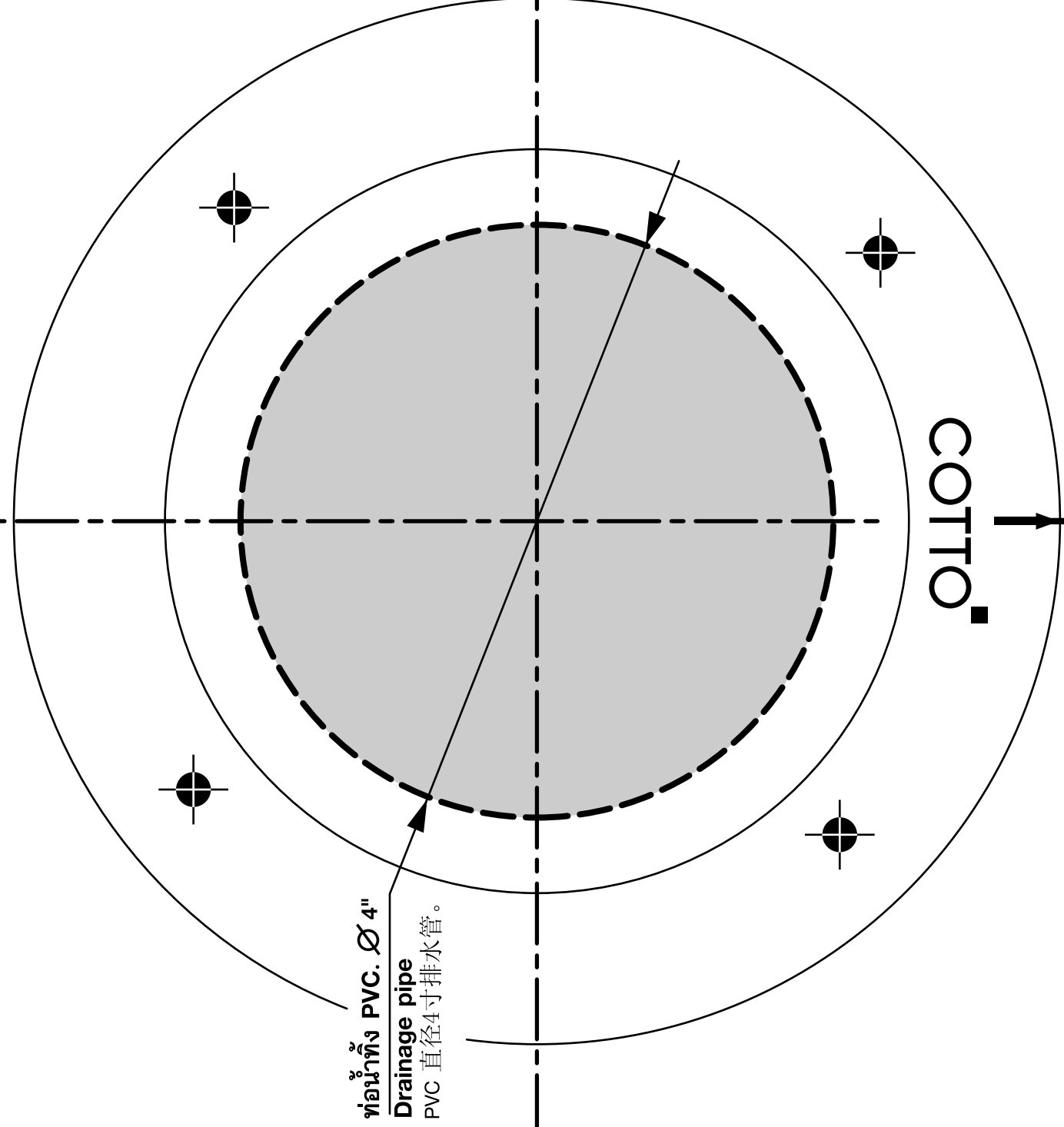
แนวกึ่งกลางโถสุขภัณฑ์
Center Line of Toilet Bowl.

305mm.

185mm.

205mm.

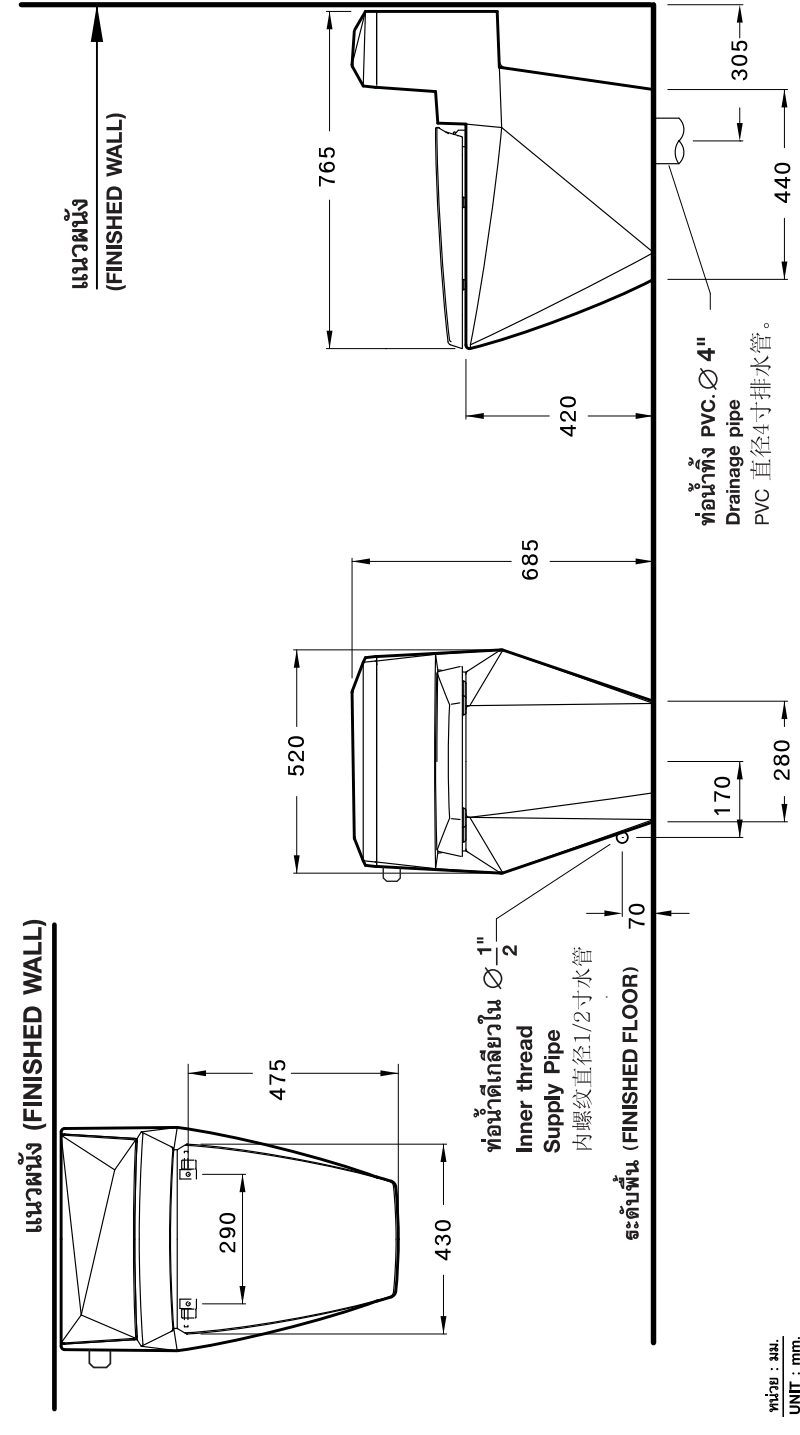
64mm.



ท่อน้ำทิ้ง PVC. Ø 4"
Drainage pipe
PVC 直径4寸排水管。

เส้นกึ่งกลางอุปกรณ์ยึดพื้น

Center Line of Side Screwing Floor Fixing

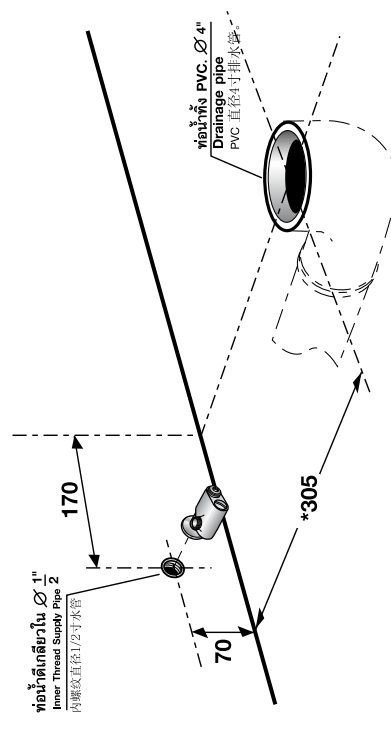


หน่วย : มม.
UNIT : mm.
单位 : 毫米

1 **เดินท่อทิ้ง และท่อน้ำทิ้งได้ระยะที่กำหนด**

Lay the drainage pipe and water supply pipe as shown.

按照既定距离安装供水管与排水管



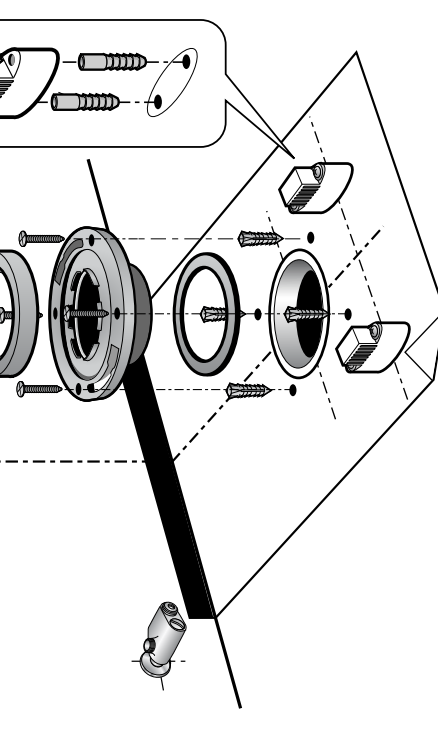
หน่วย : มม.
UNIT : mm.
单位 : 毫米

* ระยะ 305 มม. เป็นระยะที่แนะนำจากขนาดของท่อระบายน้ำ
305 mm is the suggested dimension of drainage to finished wall.
注意: 305毫米为已完成之墙壁为推

3 **ติดตั้งอุปกรณ์ยึดพื้น**

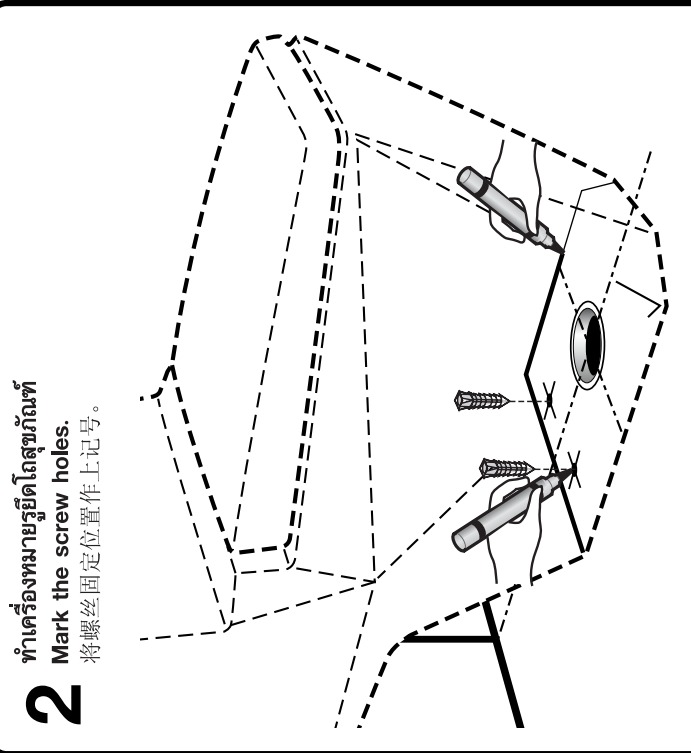
Fix the floor fastener set

安装地板固定件及PVC密封胶



หน่วย : มม.
UNIT : mm.
单位 : 毫米

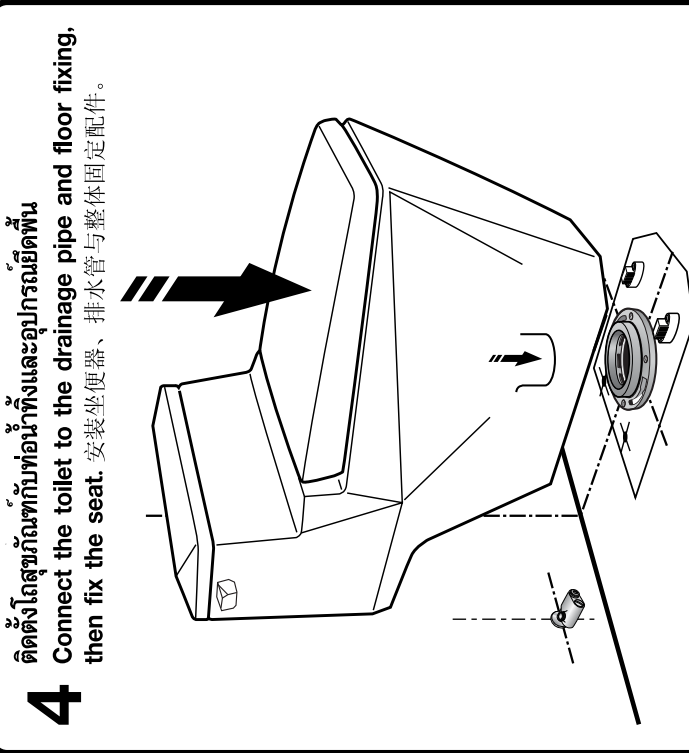
* ระยะติดตั้งอุปกรณ์ยึดพื้นจากแนวผนังจะ
地板固定件距离以样板为准



2 **ทำเครื่องหมายจุดในตำแหน่งที่**

Mark the screw holes.

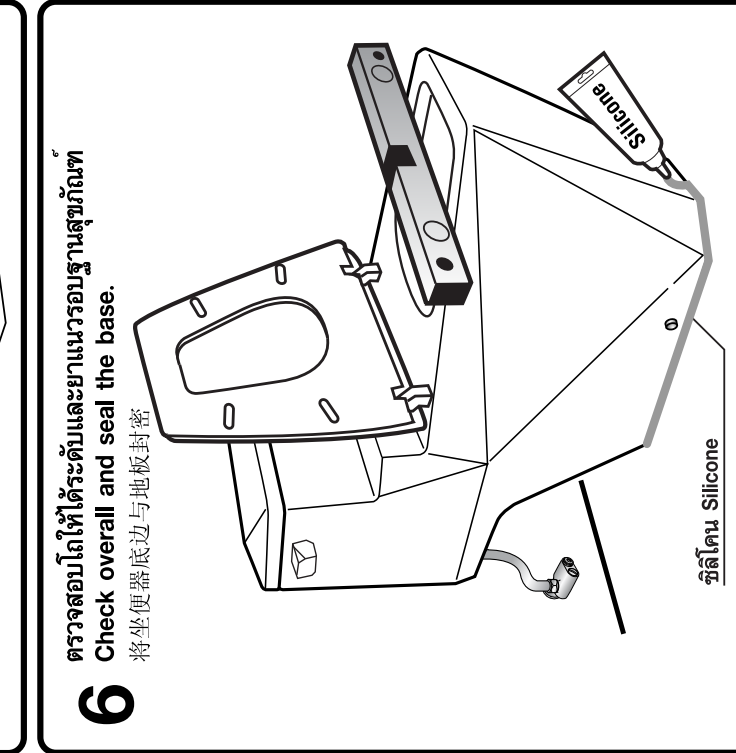
将螺丝固定位置位置上记号。



4 **ติดตั้งโถสุขภัณฑ์กับท่อทิ้งและอุปกรณ์ยึดพื้น**

Connect the toilet to the drainage pipe and floor fixing.

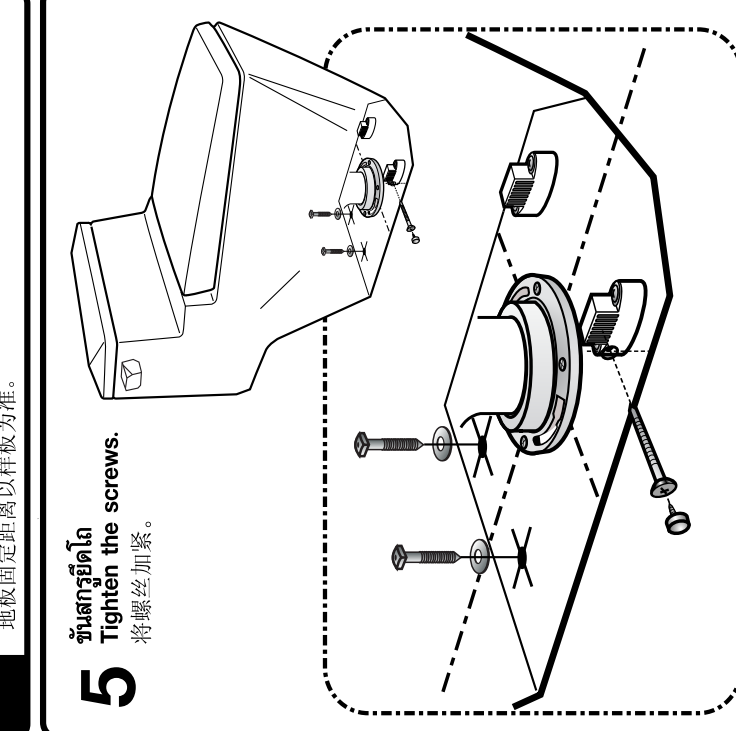
安装坐便器，排水管与整体固定配件。



6 **ตรวจสอบให้ทั่วทั้งพื้นและภายนอกของโถสุขภัณฑ์**

Check overall and seal the base.

将坐便器底座与地板封密。



5 **ขันตะปูยึด**

Tighten the screws.

将螺丝加紧。

การบำรุงรักษา

MAINTENANCE

- To clean the toilet seat, use a soft cloth or sponge with mild soapy water. If you need to use an abrasive cleanser, use only a small amount. Avoid damaging the seat not using a stiff brush, Scotchbrite, or concentrated bathroom disinfectant.
- To clean the outside or inside of ceramic parts, use a bathroom cleaning brush with concentrated bathroom disinfectant.
- To clean chrome parts, use soft cloth with machine oil or polish to clean the chrome parts for shiny look and corrosion protection. Do not clean with chloride chemical.
- Do not pour any chemical in the toilet tank as it will damage the operation of flushing system.

维修手册

- 坐落清洁方法，可选用肥皂或餐具洗洁精与用软布或海绵清洗坐落，若需使用研磨剂应少量为好。禁止采用硬毛刷或磨砂面刷具及洗手向地板清洁剂等强碱性杀菌洗洁精。
- 陶瓷部分可用卫生间用刷具与洗手间清洁剂。
- 镀铬部分，选用车身抛光剂保持光亮并起防锈作用，氯化性清洁剂以及其他有腐蚀性氯化物禁止使用。
- 避免使用各种化学药剂，因为其将腐蚀水箱内的零件，缩短使用寿命。

บริษัท อุตสาหกรรมเซรามิค อีโกลด์ จำกัด
สำนักงาน เลขที่ 56/11 หมู่ 11 ต.บึงกร่ำ อ.เมือง จ.สมุทรสาคร โทร.0-2973-6040 โทรสาร.0-2973-3470-4
ศูนย์บริการลูกค้า Call Center โทร.0-2621-7177 โทรสาร.0-2621-1414 (บริการ) โทร.0-2666-2000 แฟกซ์ โทร.0-532-6726
ท่าเรือ กรุงเทพฯ โทร.07-626-1888 โทรสาร.07-626-1888 โทร.0-8941-6222 โทรสาร.07-626-1888 โทร.0-532-6555

SIAM SANITARYWARE INDUSTRY CO.LTD
OFFICE 56/11 VBHAVADI BANGSI ROAD, SANAM BIN, DON MUANG, BANGKOK, 10210, THAILAND. TEL (662) 873-5040 FAX (662) 873-3470-4
COTTO STUDIO Call Center TEL (662) 521-7777 FAX (662) 551-1414 (ASONE) TEL (662) 685-2500
NORTHERN CHANG MAI TEL (662) 322-9726 SOUTHERN PHUKET TEL (667) 624-1888 EASTERN PATTAYA TEL (663) 841-6222
NORTH-EASTERN KHUANKHEN TEL (664) 322-6555

ระยะที่แนะนำ เป็นระยะที่บอกมาจากผนังที่ตกแต่งเสร็จเรียบร้อยแล้ว
The suggested dimension is the range from the finished wall.
注意: 该长度为已完成之墙壁为准

ISSUE 10 2009
ขนาดส่วน 1:1
Scale 1:1