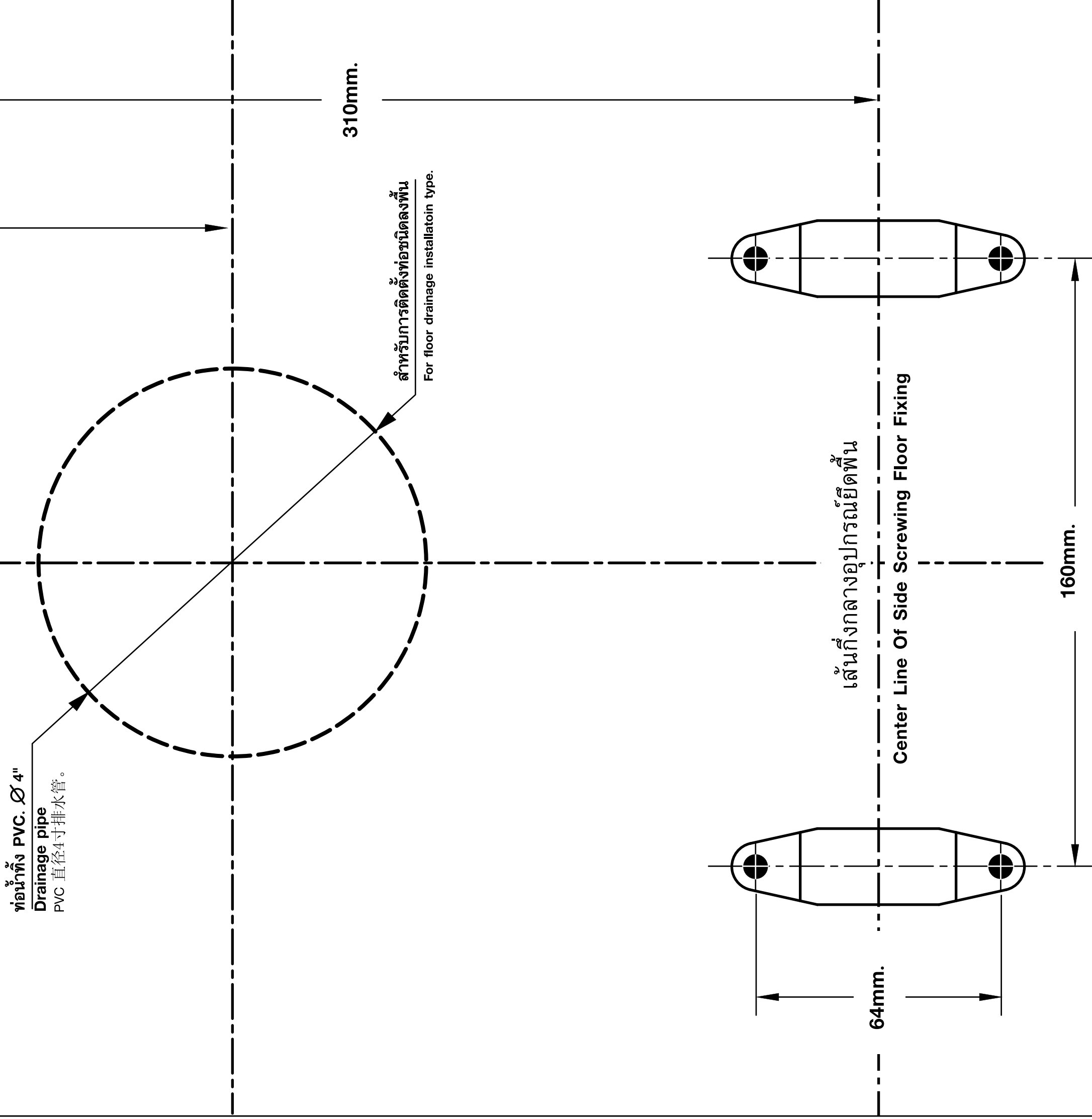


แนวผนัง Finished Wall

แบบทาบจะ TEMPLATE TP-WC028 For :
C-1112 VICTOR HI-P One Piece Toilet
C-11127 VICTOR HI-P One Piece Toilet (Hygienic)

แนวกึ่งกลางโถสุขภัณฑ์
 Center Line of Toilet Bowl.

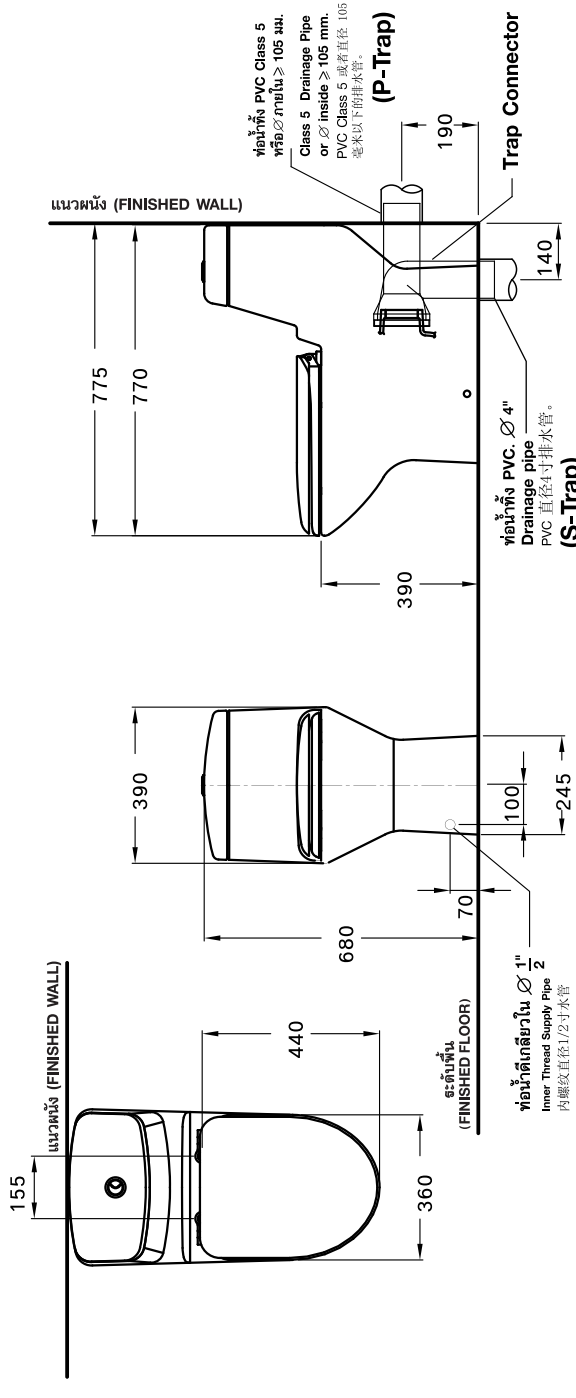
ท่อทิ้ง PVC. Ø 4"
 Drainage pipe
 PVC 直径4寸排水管。



สำหรับการติดตั้งท่อชนิดลงพื้น
 For floor drainage installatin type.

เส้นกึ่งกลางอุปกรณ์ยึดพื้น
 Center Line Of Side Screwing Floor Fixing

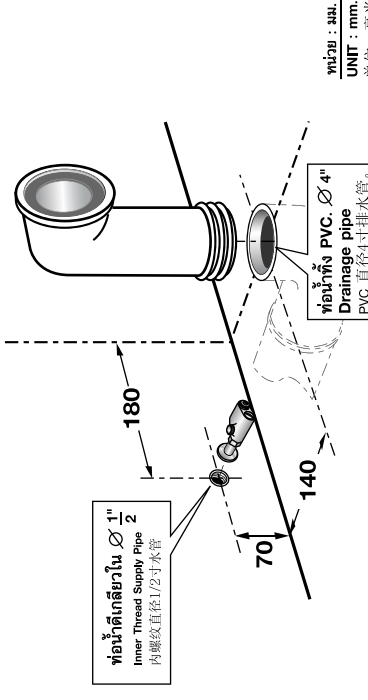
ระยะแนะนำการติดตั้ง Suggested Dimensions 安装距离参考



1 เดินท่อทิ้ง และท่อน้ำให้ได้ระดับที่กำหนด

Lay the drainage pipe and water supply pipe as shown. 按照指定距离安装供水管与排水管

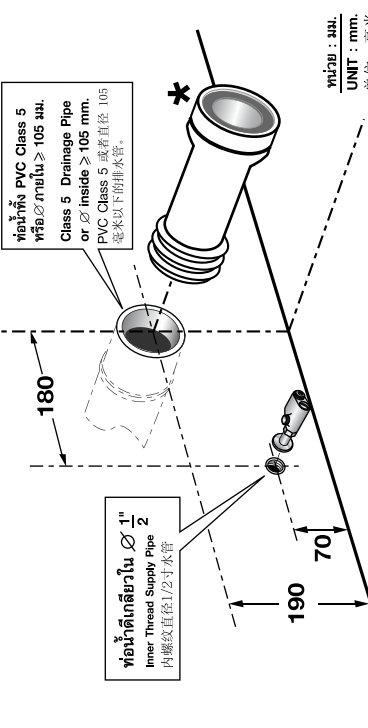
สำหรับการทิ้งลงพื้น : Floor drainage type. (S-Trap)



ระยะ 140 มม. เป็นระยะที่วัดออกมาจากผนังที่ผนังเสร็จแล้ว
 140mm. is the range from the center of drainage to finished wall.
 注意: 140毫米为已完成之墙体为准

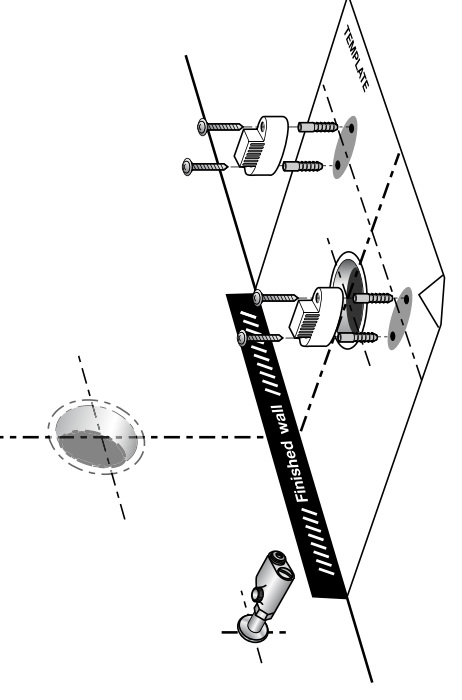
ท่อติดในภาพ เป็นอุปกรณ์ติดตั้งที่ผู้ซื้อต้องเพิ่ม
 The trap connector is not included.
 冲水阀以及坐便器的安装参照安装手册

สำหรับการทิ้งลงผนัง : Wall drainage type. (P-Trap)



2 ติดตั้งอุปกรณ์ยึดพื้น

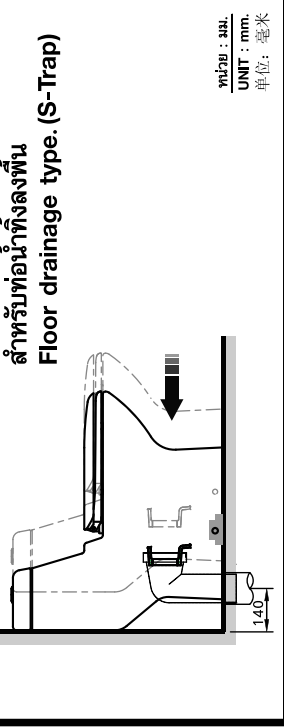
Fix the floor fastener set
 安装地板固定件及PVC密封圈



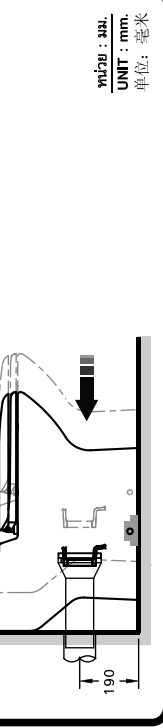
ระยะติดตั้งอุปกรณ์ยึดพื้นตามแบบทาบจะ
 地板固定距离以样板为准

3 ติดตั้งอุปกรณ์ที่บ่อน้ำทิ้งและอุปกรณ์ยึดพื้น

Connect the toilet to the drainage pipe and floor fixing, then fix the seat. 安装坐便器、排水管与整体固定配件。

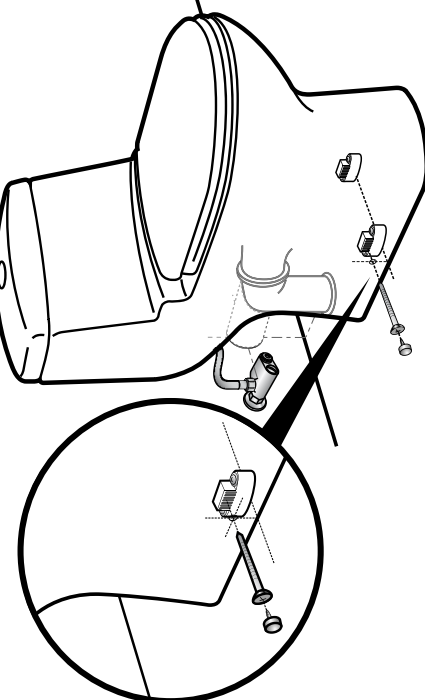


สำหรับการทิ้งลงผนัง
 Wall drainage type. (P-Trap)



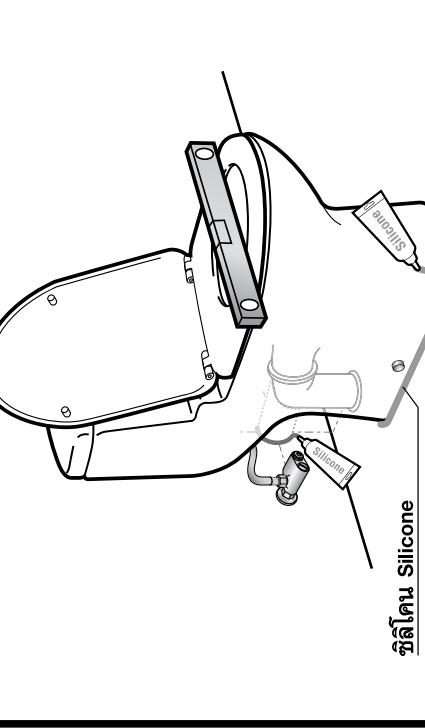
4 ติดตั้งโถสุขภัณฑ์และขันสกรูยึดโถ

Fix the water closet and tighten the fixing screws.
 安装坐便器并将螺丝加紧、拧紧。



5 ตรวจสอบให้เรียบร้อย ยานแนวรอบฐานสุขภัณฑ์และท่อทิ้ง

Check the overall installation and seal the base and the drainage. 以水平器测量调整坐便器安装平衡, 封闭排水管周边和坐便器底部



การบำรุงรักษา

1. การทำความสะอาดช่องนั่ง ควรใช้ผ้าชุบน้ำล้างจนหรือ ใช้น้ำยาทำความสะอาดที่มีความสะอาด ถ้าจำเป็น ต้องใช้น้ำยาฆ่าเชื้อโรคให้ใช้เพียงเล็กน้อย ห้ามใช้แปรง ที่ขัดแรง สกัดในรูท่อน้ำ และน้ำยาล้างห้องน้ำที่ ความเป็นกรด เพราะจะทำให้ท่อน้ำแข็งทึบตัน สามารถใช้ แปรงขัดช่องนั่งและน้ำยาล้างช่องนั่งทำความสะอาดได้
2. การทำความสะอาดในส่วนที่เป็นเซรามิค สามารถใช้ น้ำมันทำความสะอาดในส่วนที่เป็นโครเมียม ควรใช้ผ้าชุบน้ำมันหรือยาขัดสีเคลือบที่ขัดเงาเงางาม และไม่กัด สนิม ไม่ควรใช้สารฟอกขาวหรือกรดเพราะจะทำให้เกิด ความเสียหายกับผิวโครเมียม
3. การทำความสะอาดในส่วนที่เป็นโครเมียม ควรใช้ผ้าชุบน้ำมันหรือยาขัดสีเคลือบที่ขัดเงาเงางาม และไม่กัด สนิม ไม่ควรใช้สารฟอกขาวหรือกรดเพราะจะทำให้เกิด ความเสียหายกับผิวโครเมียม
4. ไม่แนะนำให้ใส่สารเคมีใดๆ ลงในถังน้ำเนื่องจากจะมี ผลต่อการทำงานของอุปกรณ์ในถังน้ำ และจะทำให้ อุปกรณ์มีอาการการใช้งานสั้นลง

MAINTENANCE

1. To clean the toilet seat, use a soft cloth or sponge with mild soapy water. If you need to use an abrasive cleanser, use only a small amount. Avoid damaging the seat not using a stiff brush, Scottie, or concentrated bathroom disinfectant.
2. To clean the outside or inside of ceramic parts, use a bathroom cleaning brush with concentrated bathroom disinfectant.
3. To clean chrome parts, use soft cloth with machine oil or polisher to clean the chrome parts for shiny look and corrosion protection. Do not clean with chloride chemical.
4. Do not pour any chemical in the toilet tank as it will damage the operation of flushing system.

维修手册

1. 坐便器清洁方法, 可选用肥皂或柔软清洗海绵并用软布或海绵擦洗坐垫, 若需使用研磨剂应少量为好。禁止采用硬或粗面刷具及洗手间地板清洁剂等强碱性系清洗剂。
2. 陶瓷部分即可使用洗手间用刷具与洗手间清洁剂。
3. 镀铬部分, 选用车光亮剂保持光亮并起防锈作用, 氯化性清洁剂以及其他有腐蚀性表面之物质禁止使用。
4. 避免使用各种化学药剂, 因为其将腐蚀水箱内的配件, 缩短使用寿命。

ISSUE 11, 2009

มาตรฐานไทย

Scale 1:1

ผลิตในประเทศไทย

MADE IN THAILAND

ระยะที่แนะนำ เป็นระยะที่วัดออกมาจากผนังที่ติดตั้งเสร็จแล้วเท่านั้น

The suggested dimension is the range from the finished wall.

注意: 该长度为已完成之墙壁为准

รายละเอียดการติดตั้งในเอกสารนี้, บริษัท ขอสงวนสิทธิ์ในรายละเอียดการติดตั้งที่ปรากฏในภาพ และบริษัท ขอสงวนสิทธิ์ในรายละเอียดการติดตั้งที่ปรากฏในภาพ

THE COMPANY RESERVES THE RIGHT TO CHANGE ANY OF THE DETAILS IN THIS BROCHURE WITHOUT PRIOR NOTICE

บริษัท อีสานอุตสาหกรรม อินดัสตรี จำกัด

สำนักงาน บริษัท 36/11 ถนนวิภาวดีรังสิต แขวงสามเสน กรุงเทพมหานคร 10210 โทร.0-2972-5040 โทรสาร.0-2972-3470-4

ศูนย์บริการลูกค้า Call Center โทร.0-2921-7777 โทรสาร.0-2951-1414 (อัตโนมัติ) โทร.0-2655-2600 ภาคเหนือ เชียงใหม่ โทร.0-5322-6726

ภาคใต้ ภูเก็ต โทร.0-7626-1888 ภาคตะวันออก พัทยา โทร.0-3841-6222 ภาคอีสาน ร้อยเอ็ด โทร.0-4322-0555

SIAM SANITARYWARE INDUSTRY CO.,LTD

OFFICE 36/11 VIBHAVADI RANGSIT ROAD, SANAM SEN, DON MUANG, BANGKOK, 10210 THAILAND, TEL.(662) 972-5040 FAX.(662) 973-3470-4

COTTO STUDIO Call Center TEL.(662) 621-7777 FAX.(662) 551-1414 (ASOKE) TEL.(662) 685-2600

NORTHERN CHANG MAI TEL.(662) 322-6726 SOUTHERN PHUKET TEL.(667) 806-1888 EASTERN PATTAYA TEL.(669) 841-6222

NORTH-EASTERN KHONGKHAEN TEL.(694) 322-0555

COTTO