

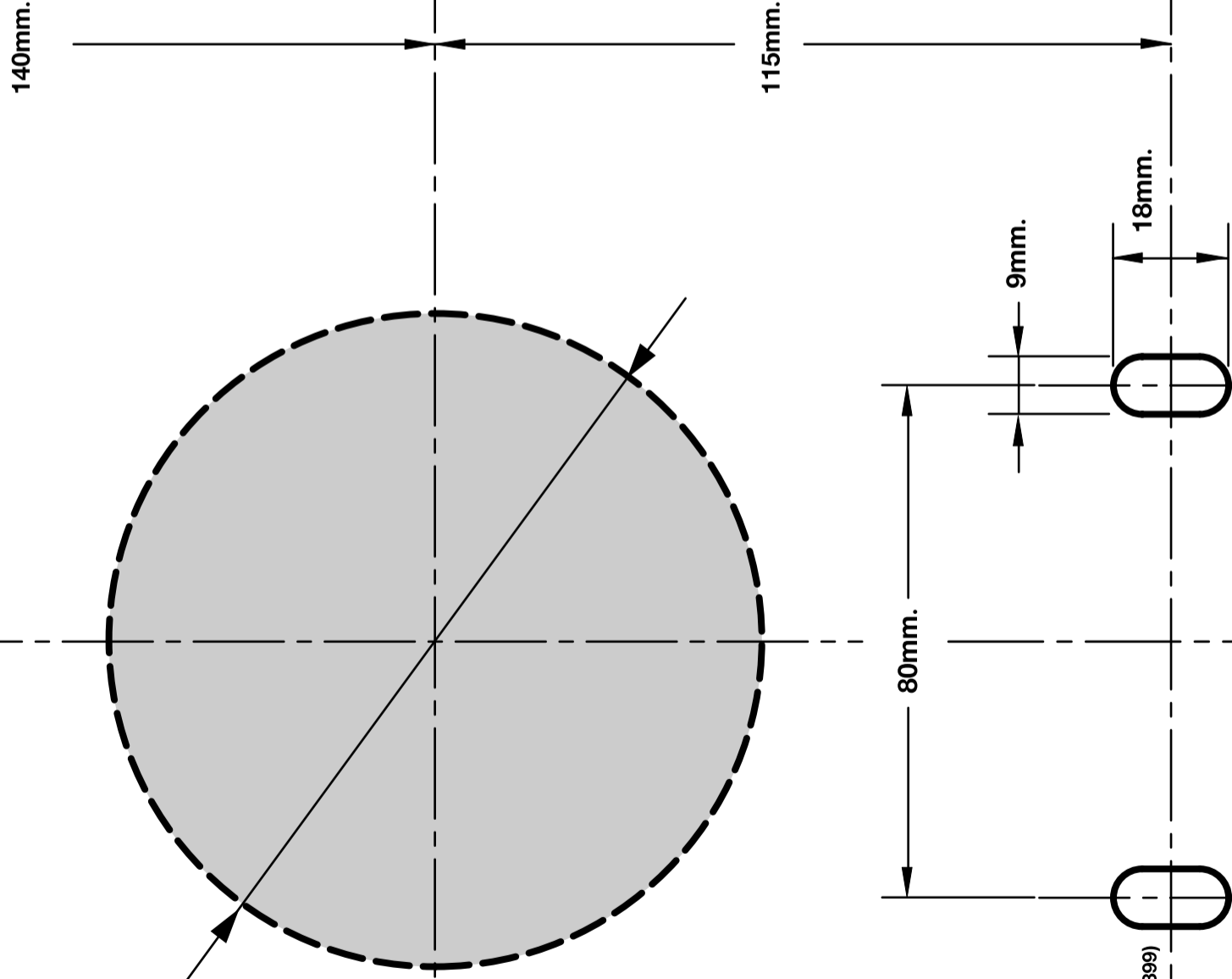
แนวผนัง

Finished Wall

แบบทาบเจาะ TEMPLATE TP-WC021
For :
C-1994 BERLIN Wall Face Toilet (S-Trap)

ท่อน้ำทิ้ง PVC. Ø 4"
Drainage pipe
PVC 直径4寸排水管。

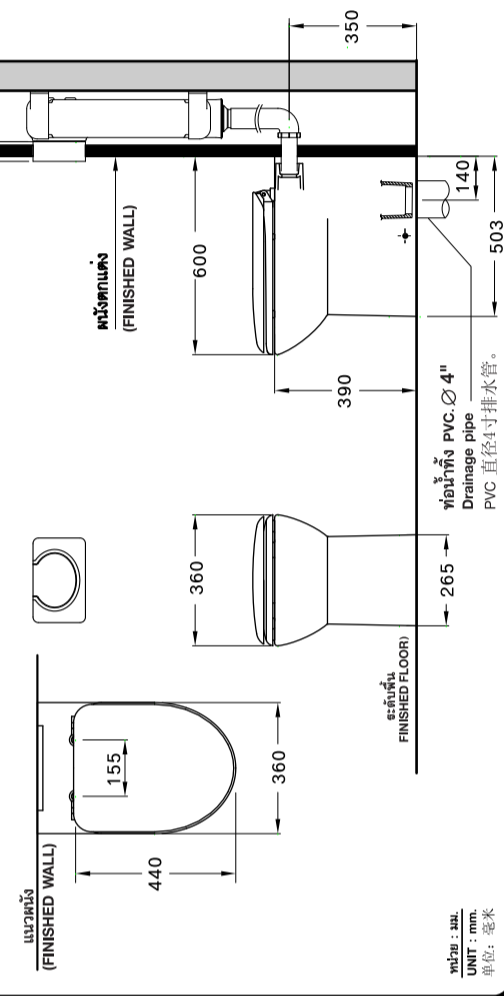
เส้นกึ่งกลางอุปกรณ์ยึดพื้น (C-9399)
Center Line Of Side
Screwing Floor Fixing



ISSUE 07 2010
มาตราส่วน 1:1
Scale 1:1

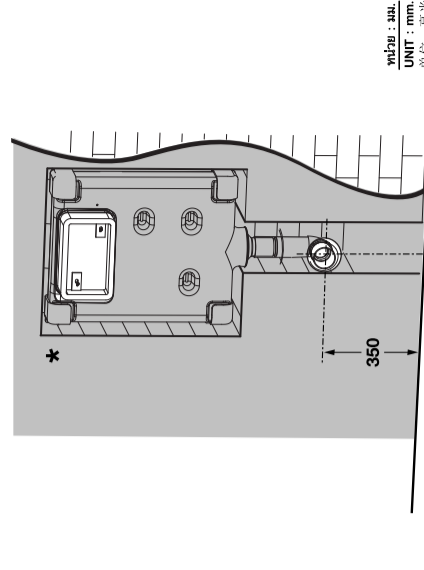
ระยะที่แนะนำ เป็นระยะที่ออกมาจากพื้นที่ตกแต่งเสร็จแล้วเท่านั้น
The suggested dimension is the range from the finished wall.
注意：该长度为已完成之墙壁为准

ระยะแนะนำการติดตั้ง Suggested Dimensions 安装距离参考



หน่วย : มม.
UNIT : mm.
单位 : 毫米

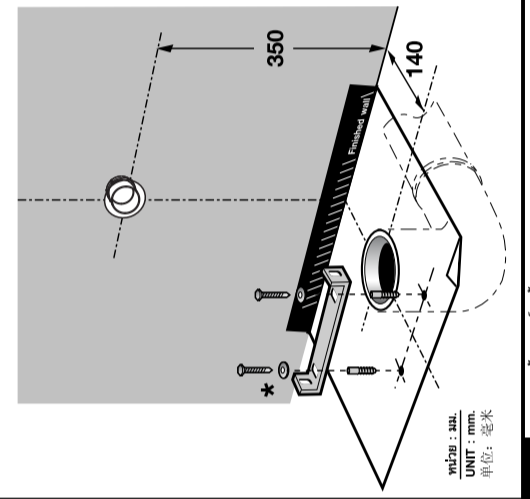
1 เตรียมพื้นที่และท่อทิ้ง ติดตั้งท่อระบายน้ำและท่อจ่ายน้ำ Lay the drainage pipe and water supply pipe, then install the frame. 将排水管、入水管、水箱及套件按参考尺寸安装, 安装排水管与固定架。



หน่วย : มม.
UNIT : mm.
单位 : 毫米

* การติดตั้งนั้นขึ้นอยู่กับขนาดของท่อระบายน้ำและท่อจ่ายน้ำ กรุณาศึกษาวิธีการติดตั้งและ the top floor Screwing Floor Fixing Installation manual. 参照安装手册 安装排水管和水管固定架

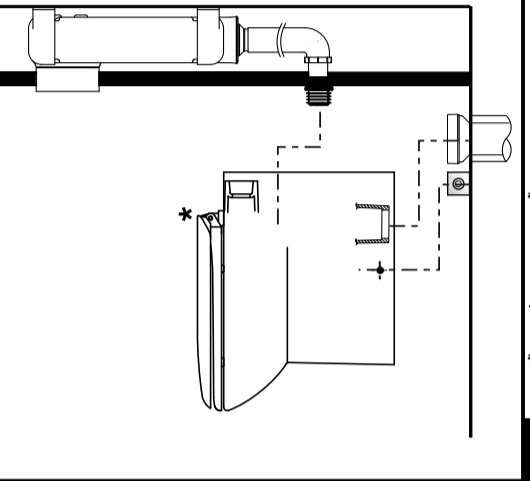
2 ติดตั้งอุปกรณ์ยึดพื้น Fix the floor fastener set. 安装地板固定件



หน่วย : มม.
UNIT : mm.
单位 : 毫米

* กรุณาใช้คู่มือการติดตั้งที่แนบมาเพื่อใช้ตามขนาดที่แนะนำ
Use the template for suggested fixing dimensions.
地板固定距离以模板为准。

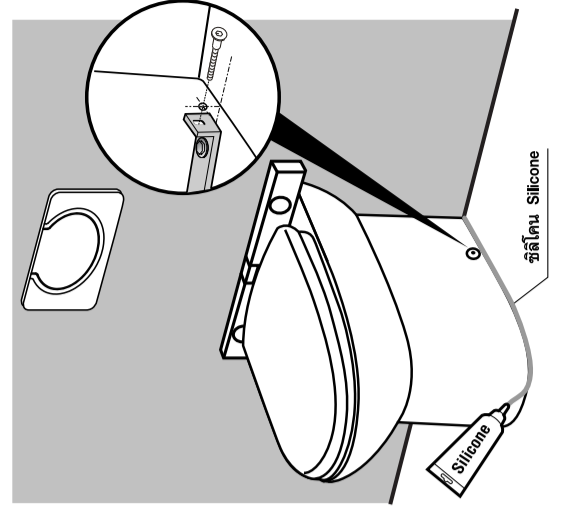
3 ติดตั้งโถชักโครกเข้ากับท่อน้ำทิ้ง และอุปกรณ์ยึดพื้น ติดตั้งหางงัด Connect the toilet to the drainage pipe and tighten screws. 安装坐便器与排水管、地面固定设备、坐垫



หน่วย : มม.
UNIT : mm.
单位 : 毫米

* การติดตั้งหางงัดขึ้นอยู่กับวิธีการติดตั้ง
See the toilet set installation manual.
冲水阀以及坐垫的安装参照安装手册

4 ตรวจสอบให้เรียบร้อย ตรวจสอบและปรับระดับของฐานชักโครก Check the overall installation and seal the base. 以水平器测量调整坐便器安装平衡, 将坐便器底边与地面密封



การบำรุงรักษา

1. การทำความสะอาดฝาชะเอตต่างชนิดกัน ควรใช้น้ำยาล้างจานหรือสบู่กับน้ำอุ่นหรือฟองน้ำเช็ดทำความสะอาด ถ้าจำเป็น ต้องใช้น้ำยาล้างห้องน้ำให้แห้งเพียงเล็กน้อย ห้ามใช้แปรงที่มีขนแข็ง สก๊อตไบรท์ ฯลฯ และน้ำยาล้างห้องน้ำที่ทำความสะอาด เพราะจะทำให้ฝาชะเอตนั้นเสียหายได้
2. การทำความสะอาดในส่วนที่เป็นเซรามิค สามารถใช้แปรงขัดห้องน้ำและน้ำยาล้างห้องน้ำทำความสะอาดได้
3. การทำความสะอาดในส่วนที่เป็นโครเมียม ควรใช้ผ้าชุบน้ำมันจังก์หรือยาสีฟันขัดสีกรเซ็ดเพื่อให้งาน และไม่ต้องใช้น้ำมัน ใช้สารพวกคลอรีนเช็ดเพราะจะทำให้เกิดความเสียหายกับตัวโครเมียม
4. ไม่แนะนำให้ใช้สารเคมีใดๆ ลงในหม้อน้ำเนื่องจากจะมีผลต่อการทำงานของอุปกรณ์ในหม้อน้ำ และจะทำให้ อุปกรณ์มีอายุการใช้งานสั้นลง

MAINTENANCE

1. To clean the toilet seat, use a soft cloth or sponge with mild, soapy water. If you need to use an abrasive cleanser, use only a small amount. Avoid damaging the seat not using a stiff brush, Scottbrite, or concentrated bathroom disinfectant.
2. To clean the outside or inside of ceramic parts, use a bathroom cleaning brush with concentrated bathroom disinfectant.
3. To clean chrome parts, use soft cloth with machine oil or polisher to clean the chrome parts for shiny look and corrosion protection. Do not clean with chloride chemical.
4. Do not pour any chemical in the toilet tank as it will damage the operation of flushing system.

维修手册

1. 坐垫清洁方法, 可选用肥皂或餐具洗洁精并用软布或海绵擦洗坐垫, 若需使用杀菌剂应该少量为好。禁止采用硬或粗面刷具及洗手间地板清洁剂等强性杀菌洗洁精。
2. 陶瓷部分即可使用洗手间用刷具与洗手间清洁剂。
3. 镀铬部分, 选用车光亮剂保持光亮并起防锈作用, 氯化性光亮剂以及其他有镀铬表面之物质禁止使用。
4. 避免使用各种化学溶剂, 因为其将腐蚀水箱内的配件, 缩短使用寿命。

บริษัท สยามวาไรตี้แวิร์ อิมพอร์ต จำกัด
สำนักงาน เลขที่ 36/11 ถนนวิภาวดีรังสิต แขวงสนนมนม เขตดอนเมือง กรุงเทพฯ 10210 โทร.0-2973-5040 โทรสาร.0-2973-3470-4
ศูนย์บริการลูกค้า Call Center โทร.0-2521-7777 โทรสาร.0-2551-1414 (อัตโนมัติ) โทร.0-2665-2600 ภาคเหนือ เชียงใหม่ โทร.0-5322-6726
ภาคใต้ จ.ภูเก็ต โทร.0-7626-1888 ภาคตะวันออกเฉียงเหนือ อุดรธานี โทร.0-3841-6222 ภาคอีสาน จ.ขอนแก่น โทร.0-4322-0555
SIAM SANITARYWARE INDUSTRY CO.,LTD
OFFICE 36/11 VIBHAVADI RANGSIT ROAD, SANAM BIN, DON MUANG, BANGKOK, 10210, THAILAND. TEL.(662) 973-5040 FAX.(662) 973-3470-4
COTTO STUDIO Call Center TEL.(662) 521-7777 FAX.(662) 551-1414 (ASOKE) TEL.(662) 685-2600
NORTHERN CHIANG MAI TEL.(665) 322-6726 SOUTHERN PHUKET TEL. (667) 626-1888 EASTERN PATTAYA TEL.(663) 841-6222
NORTH-EASTERN KHONKAEN TEL.(664) 322-0555

ผลิตในประเทศไทย
MADE IN THAILAND
รายละเอียดที่ระบุในเอกสารนี้ บริษัทฯ อาจเปลี่ยนแปลงได้ตามความเหมาะสมโดยมิต้องแจ้งให้ทราบล่วงหน้า
THE COMPANY RESERVES THE RIGHT TO CHANGE ANY OF THE DETAILS IN THIS BROCHURE WITHOUT PRIOR NOTICE

COTTO