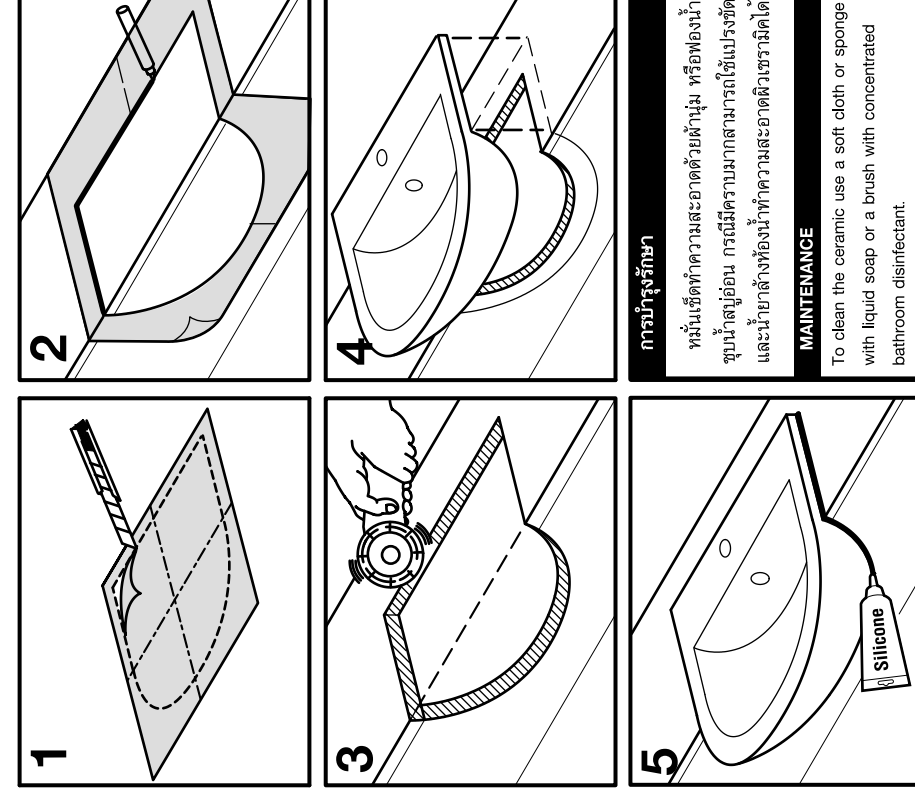
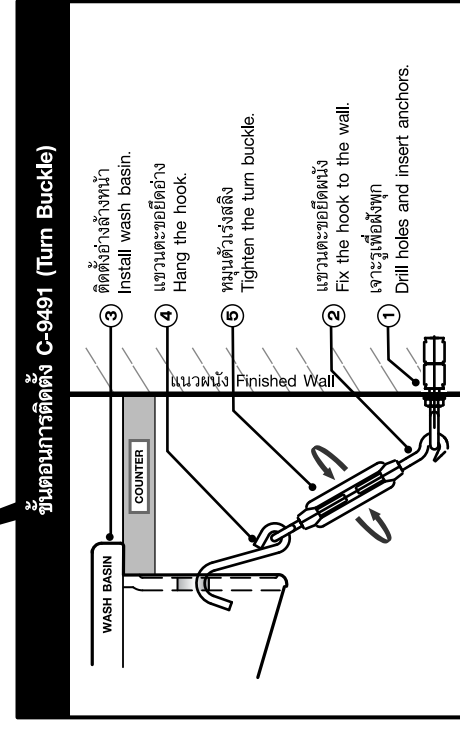
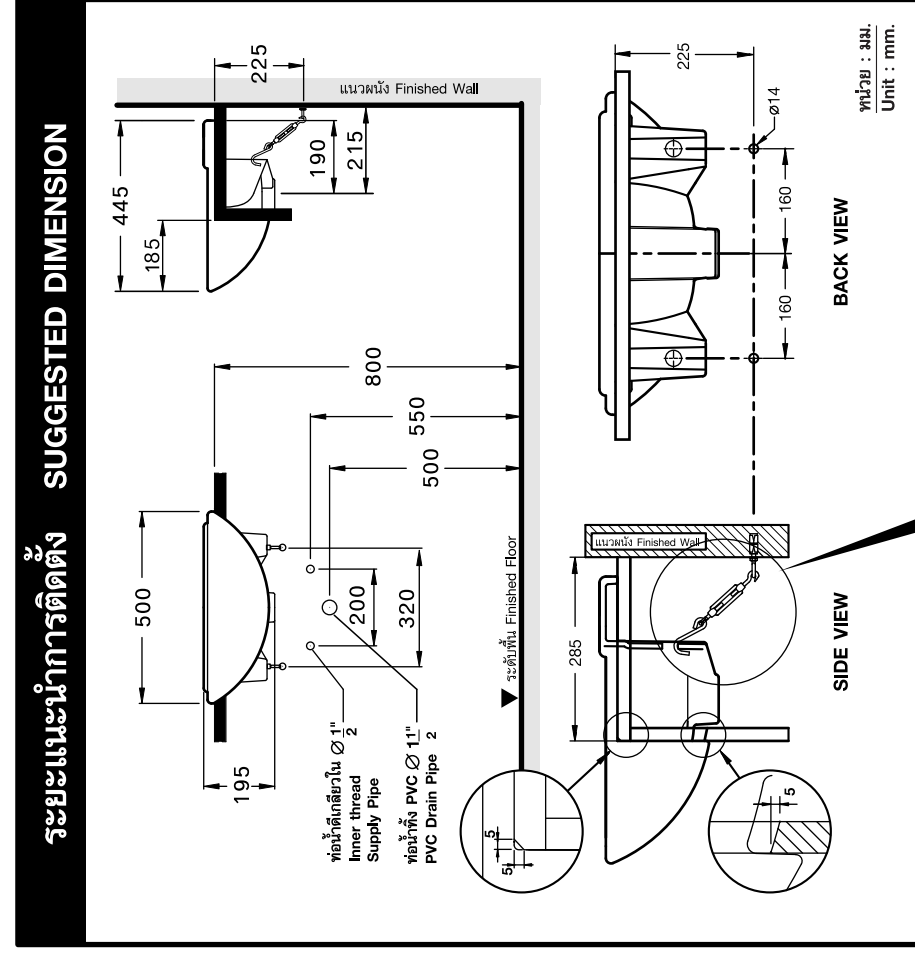


แบบทาบเจาะ TEMPLATE For :  
**C-0240 JULIA Semi Recessed Basin**  
**C-02407 JULIA Semi Recessed Basin (Hygienic)**

เจาะช่องเคาน์เตอร์ตามแนวเส้นประ  
 Cut countertop along this line.



บริษัท อารยวิจิตร สุบลชัย จำกัด  
 สำนักงาน 3011 ถนนพหลโยธิน แขวงสามยุค เขตพญาไท กรุงเทพฯ 10210 โทร.0-2073-2040 โทรสาร 0-2073-3170-4  
 ศูนย์บริการลูกค้า Call Center โทร.0-2021-7777 โทรสาร 0-2051-1414 (สี่สาย) โทร.0-2065-2000 แฟกซ์ 0-2022-9726  
 บริษัท สาขา โทร.0-7610-1000 แฟกซ์ 0-7610-1000 โทรสาร 0-7610-1000 โทรสาร 0-7610-1000 โทรสาร 0-7610-1000 โทรสาร 0-7610-1000

**SAM SANITARYWARE INDUSTRY CO., LTD.**  
 OFFICE 3011, PHRAVARDI RANGSEI ROAD, SAMKHI SIN, DON MUANG, BANGKOK, 10210 THAILAND, TEL: (662) 073-2040 FAX: (662) 073-3170-4  
 COTTO BRUNO S.p.A. VIA S. GIUSEPPE 10, 37060 SAN GIUSEPPE (TREVISO) ITALY TEL: (39) 0422-7777 FAX: (39) 0422-7777  
 COTTO S.p.A. VIA S. GIUSEPPE 10, 37060 SAN GIUSEPPE (TREVISO) ITALY TEL: (39) 0422-7777 FAX: (39) 0422-7777  
 NORTH-SOUTHEN (HONGKONG) TEL: (854) 252-2655

บริษัทฯ ขอสงวนสิทธิ์ในเอกสารนี้ไว้สำหรับใช้งานเท่านั้น ขอสงวนสิทธิ์ในรายละเอียดและเงื่อนไขการใช้งาน  
 บริษัท อารยวิจิตร สุบลชัย จำกัด  
 THE COMPANY RESERVE THE RIGHT TO CHANGE ANY OF THE DETAILS IN THIS BROCHURE WITHOUT PRIOR NOTICE

ภาพด้านบน  
**TOP VIEW**

ภาพด้านหน้า  
**FRONT VIEW**

พับตามแนวเส้นขอบเคาน์เตอร์  
 Fold along the edge of counter.

285mm.  
 SUGGESTED

235mm.

135mm.

450mm.