

แนวผนัง

Finished Wall

แบบทาบเจาะ TEMPLATE TP-WC022 For :

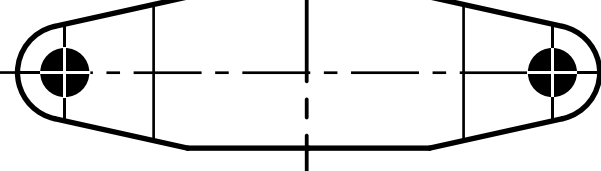
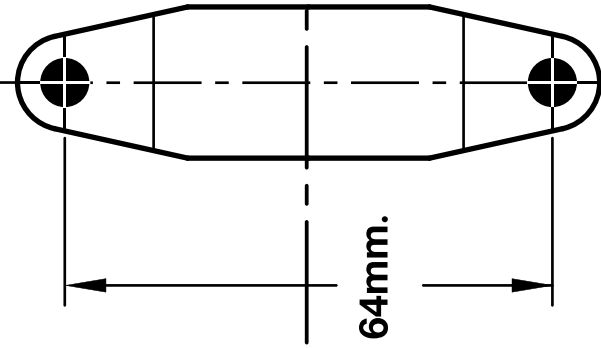
C-1991 UNIQUE Wall Face Toilet

C-19917 UNIQUE Wall Face Toilet (Hygienic)

แนวกึ่งกลางโถสุขภัณฑ์
Center Line of Toilet Bowl.

135mm.

175mm.



เส้นกึ่งกลางอุปกรณ์ยึดพื้น (C-9433)

Center Line Of Side Screwing Floor Fixing

ISSUE 07 2009

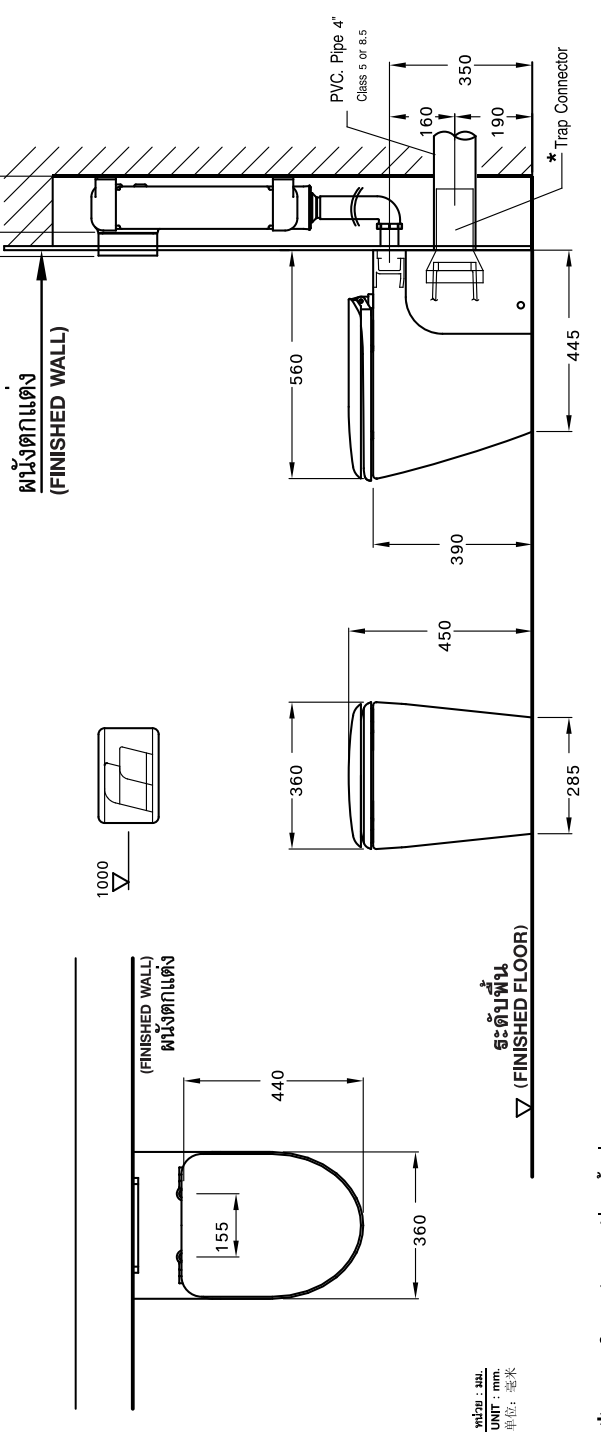
ระยะที่แนะนำ เป็นระยะที่ออกมาจากผนังที่ตกแต่งเสร็จแล้วเท่านั้น

The suggested dimension is the range from the finished wall

注意：该长度为已完成之墙壁为准



ระยะแนะนำการติดตั้ง Suggested Dimensions 安装距离参考

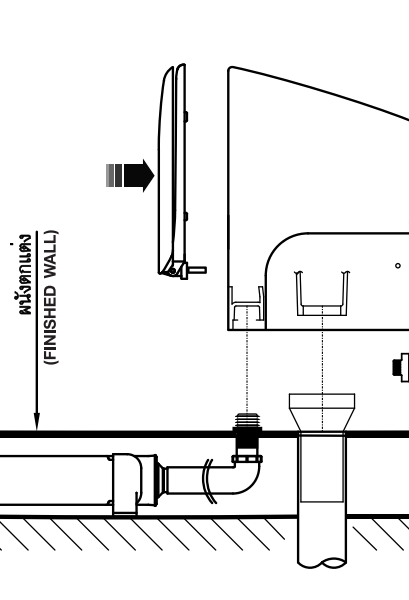


* วัสดุท่อโถ เป็นอุปกรณ์ที่ติดตั้งเพิ่มเติม The trap connector must be purchased separately. 连接螺丝配件须另外购买。

3 ติดตั้งอุปกรณ์ก้นโถ และอุปกรณ์ยึดพื้น ติดตั้งพารองนั่ง

Connect the toilet to the drainage pipe and tighten screws.

安装坐便器与排水管、地面固定设备、坐垫。



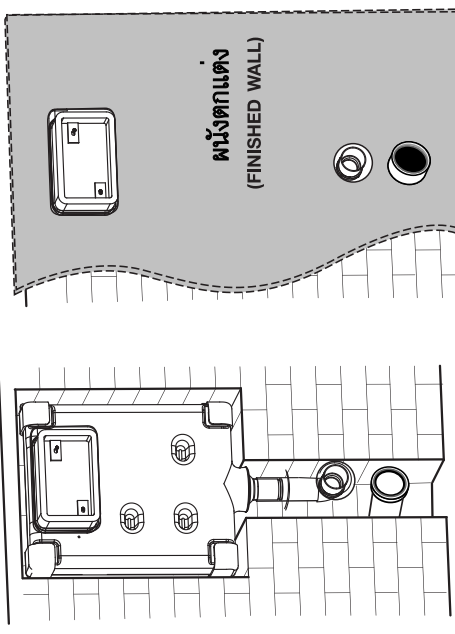
* การติดตั้งพารองนั่ง ดูจากคู่มือการติดตั้ง
安装坐便器与排水管、地面固定设备、坐垫。 冲水阀以及坐板的安装参照安装手册

1

เดินท่อทิ้งและท่อประปา ติดตั้งท่อประปาและท่อประปา

Lay the drainage pipe and water supply pipe, then install the frame.

将排水管、入水管、水箱及配件按参考尺寸安装，安装排水管与固定架。



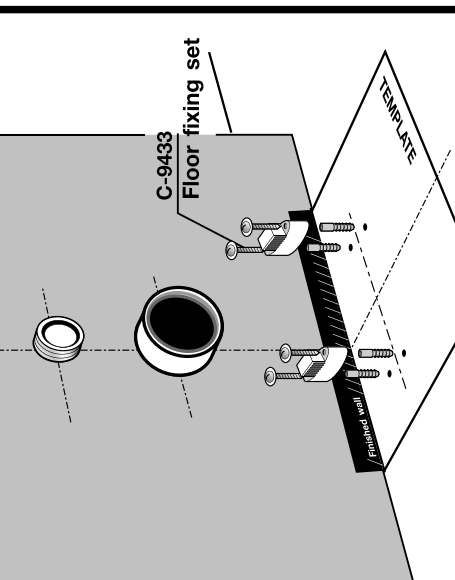
* การติดตั้งพารองนั่ง ดูจากคู่มือการติดตั้งพารองนั่ง
安装坐便器与排水管、地面固定设备、坐垫。 参照安装手册

2

ติดตั้งอุปกรณ์ยึดพื้น

Fix the floor fastener set.

安装地板固定件

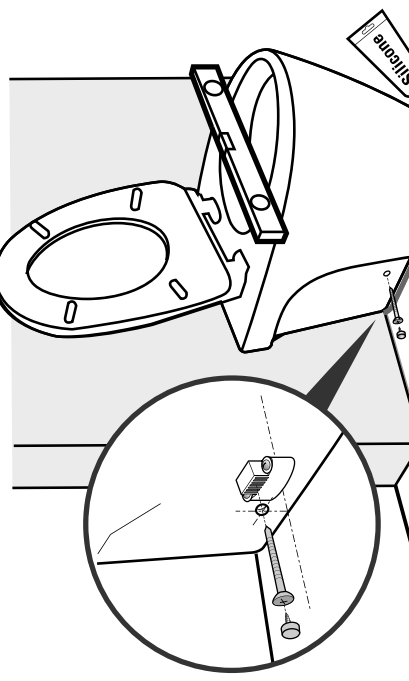


* การติดตั้งอุปกรณ์ยึดพื้น ดูจากคู่มือการติดตั้ง
安装地板固定件 地板固定距离以样板为准。

4 ตรวจสอบให้เรียบร้อย และทำความสะอาดฐานสุขภัณฑ์

Check the overall installation and seal the base.

以水平器测量调整便器安装平衡，将坐便器底部与地板封密



การบำรุงรักษา

MAINTENANCE

1. การทำความสะอาดในห้องน้ำ ควรใช้น้ำยาขัดเงาหรือสบู่น้ำยาล้างจานหรือน้ำยาล้างจานอ่อนๆ เช็ดทำความสะอาด ถังน้ำใช้แห้งๆ ต้องใช้น้ำยาเช็ดกระจกให้แห้งเล็กน้อย ห้ามใช้แว็กซ์ที่มันเงา สก็อตไบรท์ ฯลฯ และอย่าล้างห้องน้ำด้วยความสะอาด เพราะจะทำให้ราออกได้ง่าย
 2. การทำความสะอาดในส่วนที่เป็นเซรามิก สามารถใช้แปรงขัดห้องน้ำและน้ำยาล้างห้องน้ำทำความสะอาดได้
 3. การทำความสะอาดในส่วนที่เป็นโครเมียม ควรใช้ผ้าชุบน้ำมันชักหรือยาสีฟันขัดเพื่อให้งาม และไม่เกิดความเสียหายกับผิวโครเมียม
 4. ไม่แนะนำให้ใช้สารเคมีใดๆ ลงในหม้อน้ำเนื่องจากจะมีผลต่อการทำงานของอุปกรณ์หม้อน้ำ และจะทำให้อุปกรณ์หม้อน้ำใช้งานสั้นลง
1. To clean the toilet seat, use a soft cloth or sponge with mild, soapy water. If you need to use an abrasive cleanser, use only a small amount. Avoid damaging the seat not using a stiff brush, Scottbrite, or concentrated bathroom disinfectant.
 2. To clean the outside or inside of ceramic parts, use a bathroom cleaning brush with concentrated bathroom disinfectant.
 3. To clean chrome parts, use soft cloth with machine oil or polish to clean the chrome parts for shiny look and corrosion protection. Do not clean with chloride chemical.
 4. Do not pour any chemical in the toilet tank as it will damage the operation of flushing system.

维修手册

1. 坐垫清洁方法，可选用肥皂或餐具洗洁精并用软布或海绵擦洗坐垫，若需使用研磨剂应少量为好。禁止采用硬或粗面刷具及洗手间地板清洁剂等强碱性杀菌洗洁精。
2. 陶瓷部分即可使用洗手间用刷具与洗手间清洁剂。
3. 镀铬部分，选用在光亮剂保持光亮并起防锈作用，氯化性光亮剂以及其他有微蚀蚀表面之物质禁止使用。
4. 避免使用各种化学溶剂，因为其将腐蚀水箱内的配件，缩短使用寿命。

บริษัท สยามเซรามิกซ์ จำกัด
สำนักงาน เลขที่ 36/11 ถนนวิภาวดีรังสิต แขวงบางเขน เขตดอนเมือง กรุงเทพฯ 10210 โทร.0-2973-5040 โทรสาร.0-2973-3470-4
ศูนย์บริการลูกค้า Call Center โทร.0-2521-7777 โทรสาร.0-2551-1414 (อัตโนมัติ) โทร.0-2665-2600 ภาคเหนือ เชียงใหม่ โทร.0-5322-6726
ภาคใต้ จ.ภูเก็ต โทร.0-7628-1888 ภาคตะวันออก พัทยา โทร.0-3941-6222 ภาคอีสาน จ.ขอนแก่น โทร.0-4322-0555

บริษัท สยามเซรามิกซ์ จำกัด
สำนักงาน เลขที่ 36/11 ถนนวิภาวดีรังสิต แขวงบางเขน เขตดอนเมือง กรุงเทพฯ 10210 โทร.0-2973-5040 โทรสาร.0-2973-3470-4
ศูนย์บริการลูกค้า Call Center โทร.0-2521-7777 โทรสาร.0-2551-1414 (อัตโนมัติ) โทร.0-2665-2600 ภาคเหนือ เชียงใหม่ โทร.0-5322-6726
ภาคใต้ จ.ภูเก็ต โทร.0-7628-1888 ภาคตะวันออก พัทยา โทร.0-3941-6222 ภาคอีสาน จ.ขอนแก่น โทร.0-4322-0555

SIAM SANITARYWARE INDUSTRY CO.,LTD
OFFICE 36/11 VIBHAVADI RANGSIT ROAD, SANAM BIN, DON MUANG, BANGKOK, 10210, THAILAND. TEL.(662) 973-5040 FAX.(662) 973-3470-4
COTTO STUDIO Call Center TEL.(662) 521-7777 FAX.(662) 551-1414 (ASOKE) TEL.(662) 665-2600
NORTHERN CHANG MAI TEL.(669) 322-6726 SOUTHERN PHUKET TEL.(667) 628-1888 EASTERN PATTAYA TEL.(663) 641-6222
NORTH-EASTERN KHONKAEN TEL.(664) 322-0555

COTTO