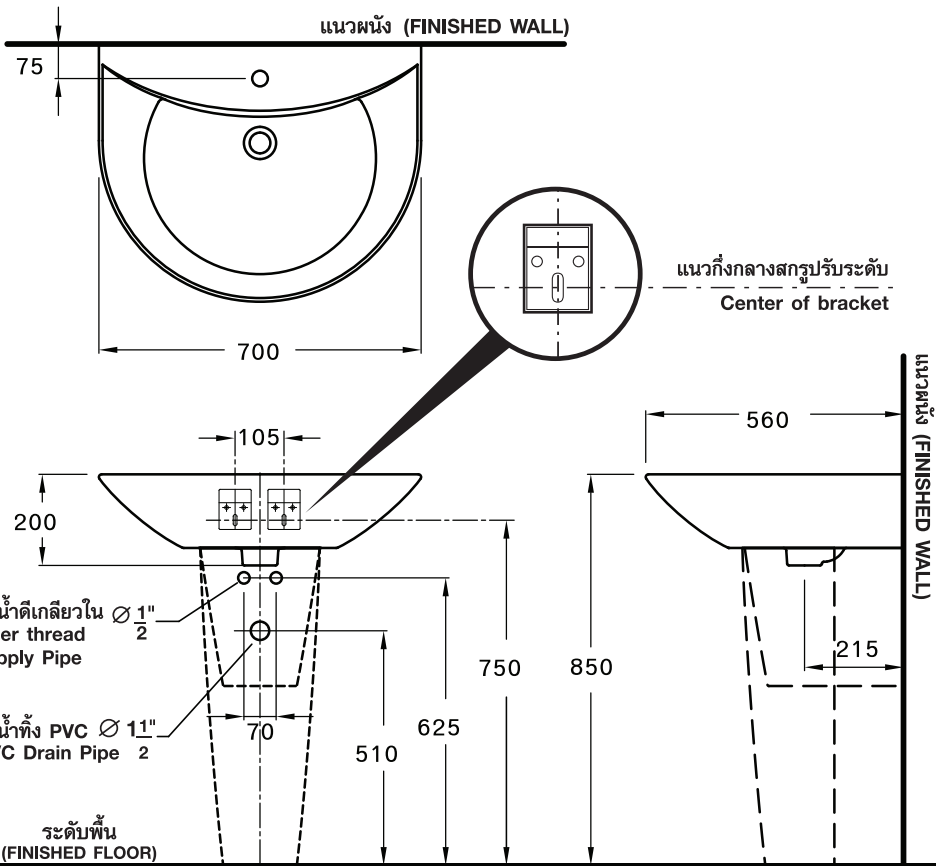


สำหรับรุ่น :
For Model :

C-0219 UNIQUE / DAZE Wall Hung Basin
C-02197 UNIQUE Wall Hung Basin (Hygienic)

C-4119 UNIQUE / DAZE Pedestal
C-4219 UNIQUE / DAZE Half Pedestal

ระยะแนะนำสำหรับติดตั้ง Suggested Dimension



ระยะที่แนะนำ เป็นระยะที่วัดออกมาจากผนังที่ตกแต่งเสร็จแล้วเท่านั้น
The suggested dimension is the range from the finished wall.
注意：该长度为已完成之墙壁为准

หน่วย : มม.
Unit : mm.
单位 : 毫米

บริษัท สยามซานิทารีแวร์ อินดัสทรี จำกัด

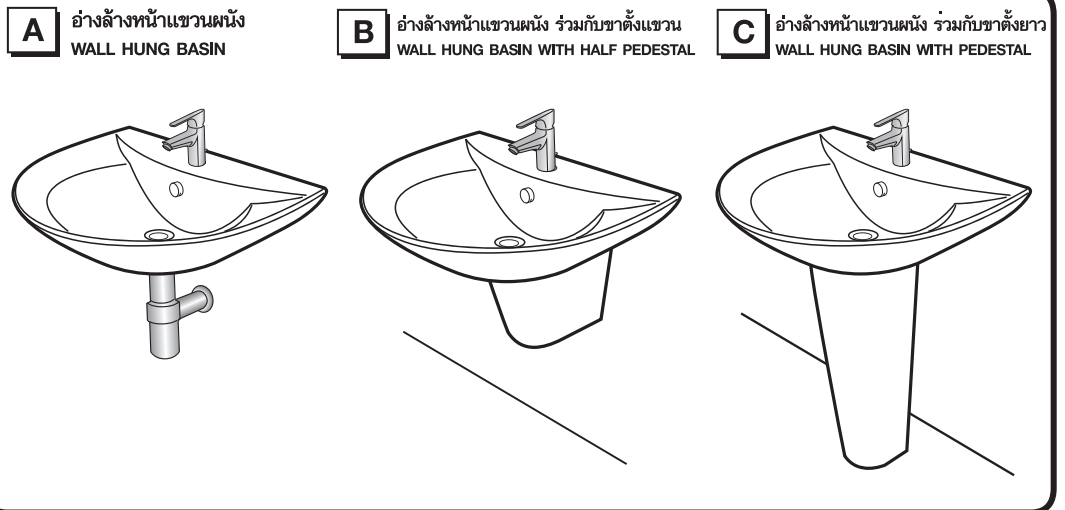
สำนักงาน เลขที่ 36/11 ถนนวิภาวดีรังสิต แขวงสนามม้าน เขตดอนเมือง กรุงเทพฯ 10210 โทร.0-2973-5040 โทรสาร.0-2973-3470-4

ศูนย์บริการลูกค้า คอลด์ Call Center โทร.0-2521-7777 โทรสาร.0-2551-1414 (อโศก) โทร.0-2665-2600 ภาคเหนือ จ.เชียงใหม่ โทร.0-5322-6726

ภาคใต้ จ.ภูเก็ต โทร.0-7626-1888 ภาคตะวันออก พัทยา โทร.0-3841-6222 ภาคอีสาน จ.ขอนแก่น 0-4322-0555

ผลิตในประเทศไทย
MADE IN THAILAND

รายละเอียดที่ระบุในเอกสารนี้ บริษัทฯ อาจเปลี่ยนแปลงได้ตามความเหมาะสมโดยมีดองแจ้งให้ทราบล่วงหน้า
THE COMPANY RESERVES THE RIGHT TO CHANGE ANY OF THE DETAILS IN THIS BROCHURE WITHOUT PRIOR NOTICE



การบำรุงรักษา

1. การทำความสะอาดในส่วนที่เป็นเซรามิก สามารถใช้ แปรงขัดห้องน้ำและน้ำยาล้างห้องน้ำทำความสะอาดได้
2. การทำความสะอาดในส่วนที่เป็นโครเมียม ควรใช้ผ้าชุบน้ำมันจักรหรือยาขัดสีรถเช็ดเพื่อให้เงางามและไม่เกิดสนิม ไม่ควรใช้สารฟอกคลอรีนเช็ดเพราะจะทำให้เกิด ความเสียหายกับผิวโครเมียม

MAINTENANCE

1. To clean the outside or inside of ceramic parts, use a bathroom cleaning brush with concentrated bathroom disinfectant.
2. To clean chrome parts, use soft cloth with machine oil or polisher to clean the chrome parts for shiny look and corrosion protection. Do not clean with chloride chemical.

维修手册

1. 陶瓷部分即可使用洗手间用刷具与洗手间清洁剂。
2. 镀铬部分，选用车身光亮剂保持光亮并起 防锈作用，氯化性光亮剂以及其他有损镀铬表面之物质禁止使用。

SIAM SANITARYWARE INDUSTRY CO.,LTD

OFFICE 36/11 VIPHAVADEE RANGSIT RD. SANAMBIN, DON MUANG, BANGKOK 10210, THAILANG. TEL.(662) 973-5040 FAX.(662) 973-3470-4

COTTO STUDIO Call Center TEL.(662) 521-7777 FAX.(662) 551-1414 (ASOK) TEL.(662) 665-2600

NORTHERN CHIANG MAI TEL.(665) 322-6726 SOUTHERN PHUKET TEL. (667) 626-1888 EASTERN PATTAYA TEL.(663) 841-6222

NORTH-EASTERN KHONKAEN TEL.(664) 322-0555

COTTO

1 ติดตั้งขาเหล็กยึดอ่างล้างหน้าตามระยะที่กำหนด

Fix the bracket as suggested dimension.
按照参考距离安装铁架。

2 ทดลองแขวนอ่างล้างหน้าและขาตั้ง ปรับระดับ และทำเครื่องหมาย

Do a trial installation, check level and mark.
试将脸盆和立柱挂上，调整后作上记号。

3 ยกอ่างออกและเจาะรูฝังทุก

Remove the basin and drill countersunk holes.
挪开洗脸盆并钻暗钉眼

4 แขวนอ่างล้างหน้าและขาตั้ง พร้อมขันสกรูยึด

Fix the basin and pedestal, then tighten the screws.
将脸盆与立柱挂上，以备固定螺丝

