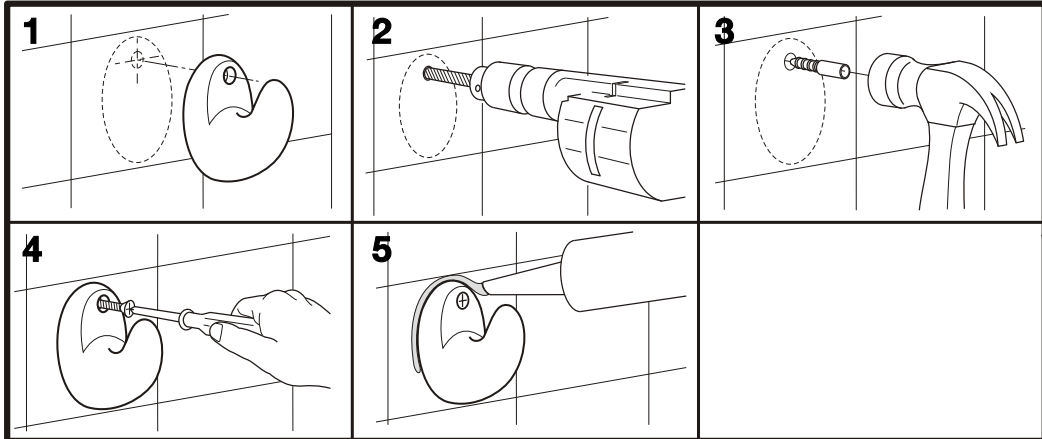


คู่มือติดตั้งอุปกรณ์ประกอบในท้องน้ำแบบเจาะยึด
C-815, C-813, C-821, C-809, C-838, C-840, C-8530

MA-MC003
ISSUE 03 2009



1. นำชิ้นงานทาบกับผนังในตำแหน่งที่จะติดตั้ง แล้วทำสัญลักษณ์ที่ผนังให้ตรงกับรูของชิ้นงาน นำชิ้นงานออก
2. เจาะผนังตรงจุดที่ทำสัญลักษณ์ไว้ ให้ลึกประมาณ 40 มม. โดยใช้สว่านเจาะคอนกรีตขนาด 8 มม.
3. ดอกพุกพลาสติก (ให้มาพร้อมกับตัวชิ้นงาน) เข้าไปในรูที่เตรียมไว้
4. นำชิ้นงานวางทาบแล้วไขสกรู (ให้มาพร้อมกับตัวชิ้นงาน) ให้แน่นพอประมาณ ระวังอย่าขันแน่นมากเกินไป เพราะจะทำให้ชิ้นงานแตกเสียหายได้
5. ใช้ซิลิโคนยาแนวโดยรอบ และตักแต่งให้เรียบร้อย

ชื่อสินค้า : อุปกรณ์ประกอบสำหรับท้องน้ำ
 วันที่ผลิต : ดูที่ตัวสินค้าหรือภาชนะบรรจุ
 ขนาดบรรจุ : 1 ชุด

วิธีใช้ : สำหรับใช้ภายในท้องน้ำ
 ราคา : ตามที่แจ้งไว้ในบัญชีรายการสินค้า

บริษัท สยามเซรามิกอินดัสทรี จำกัด

สำนักงาน เลขที่ 36/11 ถนนวิภาวดีรังสิต แขวงสนามบิน เขตดอนเมือง กรุงเทพฯ 10210 โทร.0-2973-5040 โทรสาร.0-2973-3470-4

ศูนย์บริการลูกค้า คอตโต้ Call Center โทร.0-2521-7777 โทรสาร.0-2551-1414 (อโศก) โทร.0-2665-2600 ภาคเหนือ จ.เชียงใหม่ โทร.0-5322-6726

ภาคใต้ จ.ภูเก็ต โทร.0-7626-1888 ภาคตะวันออก พัทยา โทร.0-3841-6222 ภาคอีสาน จ.ขอนแก่น 0-4322-0555

SIAM SANITARYWARE INDUSTRY CO.,LTD

OFFICE 36/11 VIBHAVADI RANGSIT ROAD, SANAM BIN, DON MUANG, BANGKOK, 10210, THAILAND. TEL.(662) 973-5040 FAX.(662) 973-3470-4

COTTO STUDIO Call Center TEL.(662) 521-7777 FAX.(662) 551-1414 (ASOKE) TEL.(662) 665-2600

NORTHERN CHIANG MAI TEL.(665) 322-6726 SOUTHERN PHUKET TEL. (667) 626-1888 EASTERN PATTAYA TEL.(663) 841-6222

NORTH-EASTERN KHONKAEN TEL.(664) 322-0555

ผลิตในประเทศไทย
 MADE IN THAILAND

รายละเอียดที่ระบุในเอกสารนี้ บริษัทฯ อาจเปลี่ยนแปลงได้ตามความเหมาะสมโดยมีต้องแจ้งให้ทราบล่วงหน้า
 THE COMPANY RESERVES THE RIGHT TO CHANGE ANY OF THE DETAILS IN THIS BROCHURE WITHOUT PRIOR NOTICE

COTTO