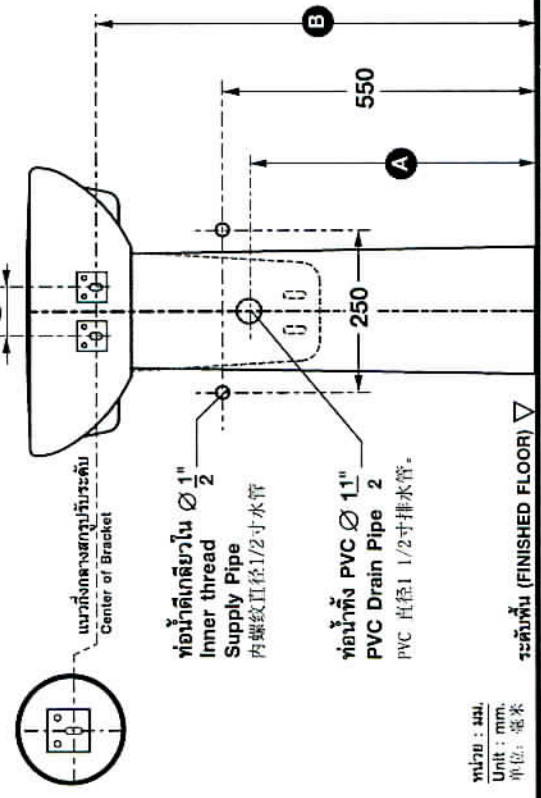


เตรียมพื้นที่ติดตั้ง Site Preparation.
按照参考将安装地面准备好



หน่วย : มม.
Unit : mm.
单位 : 毫米

การบำรุงรักษา

1. การทำความสะอาดในส่วนที่เป็นเซรามิก สามารถใช้ แปรงขัดห้องน้ำและน้ำยาทำความสะอาดได้
2. การทำความสะอาดในส่วนที่เป็นโครเมียม ควรใช้ผ้าชุบน้ำส้มสายชูหรือยาขัดสีกรเซ็ทเพื่อให้งานและไม่เกิดสนิม ไม่ควรใช้สารพวกคลอรีนซึ่งจะทำให้เกิด ความเสียหายกับผิวโครเมียม

MAINTENANCE

1. To clean the outside or inside of ceramic parts, use a bathroom cleaning brush with concentrated bathroom disinfectant.
2. To clean chrome parts, use soft cloth with machine oil or polisher to clean the chrome parts for shiny look and corrosion protection. Do not clean with chloride chemical.

维修手册

1. 陶瓷部分即可使用卫生间刷具与洗手间清洁剂。
2. 镀铬部分，选用柔软布料沾亮光剂或抛光剂作用，氯化性清洁剂以及其他有腐蚀性表面之物质禁止使用。

บริษัท สยามเซรามิก จำกัด
33/11 อภิรักษ์รังษี แขวงคลองเตย เขตคลองเตย กรุงเทพฯ 10210 โทร. 0-2973-5040-54 โทรสาร. 0-2973-3470-4
ศูนย์บริการลูกค้า Call Center โทร. 0-2821-7777 โทรสาร. 0-2551-1414 (อัตโนมัติ) โทร. 0-2665-2000
กรุงเทพฯ เซ็นทรัลพลาซ่า โทร. 0-5322-6726 ภูเก็ต จุกะสิทธิ์ โทร. 0-7626-1888 นครศรีธรรมราช โทร. 0-3841-5222
ภาคใต้ อ.ระนอง โทร. 0-4322-0555

SIAM SANITARYWARE INDUSTRY CO.,LTD.
33/11 VIPHAVADEE RANGSIT RD., SEEKAN, DON MUANG, BANGKOK 10210, THAILAND.
TEL. (662) 973-5040-51 FAX. (662) 973-3470-4
COTTO STUDIO Call Center TEL. (662) 921-7777 FAX. (662) 551-1414 (ASOKE) TEL. (662) 665-2600
NORTHERN CHIANG MAI TEL. (665) 322-6726 SOUTHERN PHUKET TEL. (667) 626-1888
EASTERN PATTAYA TEL. (663) 841-6222 NORTH-EASTERN KHONKAEN TEL. (684) 322-0555

สงวนลิขสิทธิ์ในคู่มือฉบับนี้ บริษัท สยามเซรามิกสงวนลิขสิทธิ์ไว้และขอสงวนสิทธิ์ในการแก้ไข
MADE IN THAILAND THE COMPANY RESERVES THE RIGHT TO CHANGE ANY OF THE DETAILS IN THIS BROCHURE WITHOUT PRIOR NOTICE



A คู่มือการติดตั้งอ่างล้างหน้าแขวนผนัง WALL HUNG BASIN INSTALLATION MANUAL

No.	อ่าง / Basin	A	B	C	No.	อ่าง / Basin	A	B	C
1.	C-002 Dorex	550	730	170	11.	C-0052 Sunny	550	750	100
2.	C-005 Annie	500	720	180	12.	C-0285 Alpha	550	745	90
3.	C-006 Imperial	550	700	90	13.	C-0286 Beta	550	780	180
4.	C-010 Alice	550	750	90	14.	C-0306 Dazzle	550	760	60
5.	C-0410 Alice Junior	550	750	90	15.				
6.	C-012 Kensington 22	500	735	100	16.				
7.	C-013 Kensington 20	500	715	100	17.				
8.	C-014 Wendy	550	750	90	18.				
9.	C-023 Sasha	550	755	90	19.				
10.	C-230 Jasmine	500	695	100	20.				

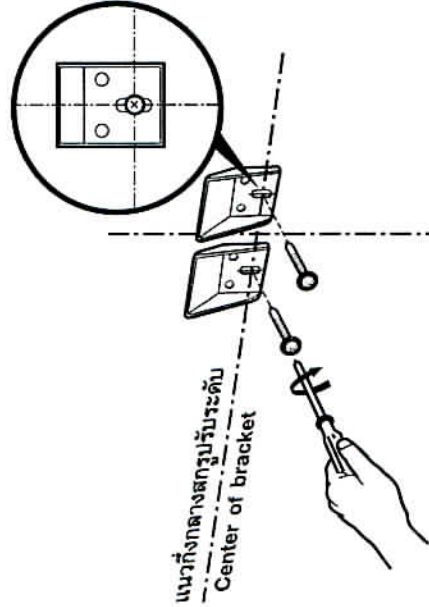
B คู่มือการติดตั้งอ่างล้างหน้าแขวนผนัง และขาอย่างแบบแขวน WALL HUNG BASIN WITH HALF PEDESTAL INSTALLATION MANUAL

No.	อ่าง / Basin	ขาตั้งแขวน / Half Pedestal	A	B	C	No.	อ่าง / Basin	ขาตั้งแขวน / Half Pedestal	A	B	C
1.	C-010 Alice	C-420 Universal	550	750	90	11.					
2.	C-023 Sasha	C-420 Universal	550	755	90	12.					
3.	C-014 Wendy	C-420 Universal	550	750	90	13.					
4.	C-0285 Alpha	C-420 Universal	550	745	90	14.					
5.	C-0285 Alpha	C-9411 Stainless Trap Cover	550	745	90	15.					
6.	C-0286 Beta	C-9411 Stainless Trap Cover	550	780	180	16.					
7.	C-0410 Alice Junior	C-420 Universal	550	750	90	17.					
8.						18.					
9.						19.					
10.						20.					

C คู่มือการติดตั้งอ่างล้างหน้าแขวนผนัง และขาตั้งอ่าง WALL HUNG BASIN WITH PEDESTAL INSTALLATION MANUAL

No.	อ่าง / Basin	ขาตั้งพื้น / Pedestal	A	B	C	No.	อ่าง / Basin	ขาตั้งพื้น / Pedestal	A	B	C
1.	SC-030 R. Rosanna	C-401 R. Rosanna	500	750	110	11.	C-013 Kensington 20	C-404	500	715	100
2.	SC-031 Rosanna	C-401 R. Rosanna	500	750	110	12.	C-0286 Beta	C-4114 Beta	550	780	180
3.	SC-032 Atlantis	C-402 Atlantis	500	705	200	13.	C-0306 Dazzle	C-4113 Dazzle	550	760	60
4.	SC-033 Astoria	C-403 Astoria	500	710	160	14.	SC-0104 Giant	C-4014 Giant	550	770	100
5.	SC-0350 Jessica	C-4112 Jessica	550	770	95	15.	C-0410 Alice Junior	C-411 Universal	550	750	90
6.	C-010 Alice	C-411 Universal	550	750	90	16.	C-006 Imperial	C-416 Imperial	550	700	90
7.	C-023 Sasha	C-411 Universal	550	755	90	17.					
8.	C-014 Wendy	C-411 Universal	550	750	90	18.					
9.	C-0285 Alpha	C-4285 Alpha	550	745	90	19.					
10.	C-012 Kensington 22	C-412	500	735	150	20.					

1 ติดตั้งขาเหล็กยึดอ่างตามระยะที่กำหนด
Fix the bracket as suggested dimension.
按照参考距离安装铁架。



แนวตั้งกลางสกรูปรับระดับ
Center of bracket

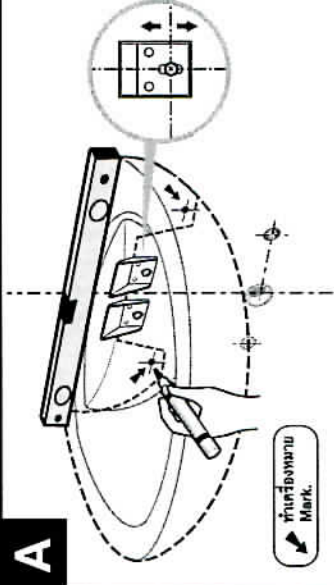
ท่อน้ำดีเกลียวใน $\varnothing 1\frac{1}{2}$
Inner thread
Supply Pipe
内螺纹直径1/2寸水管

ท่อน้ำทิ้ง PVC $\varnothing 1\frac{1}{2}$
PVC Drain Pipe 2
PVC 直径1 1/2 寸排水管。

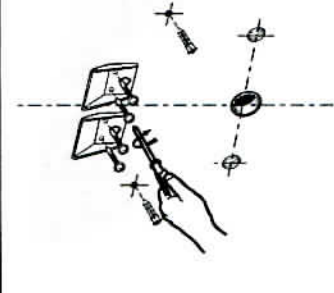
การติดตั้งขาเหล็กยึดอ่างควรทำตามขั้นตอนที่กำหนดเท่านั้น
The bracket fixing should be done by step.

* ระยะเวลาเดินท่อน้ำดีและท่อน้ำทิ้งอาจเปลี่ยนแปลงตามอุปกรณ์ที่ใช้จริง
The area preparation depends on the installation tools type.

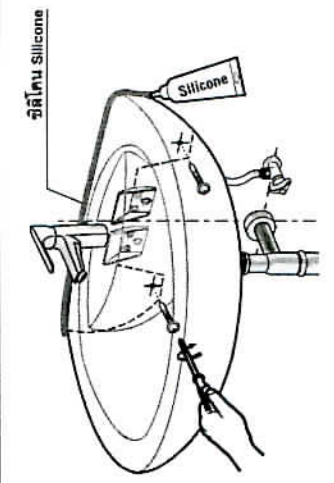
2 ทดลองแขวนอ่างและขาตั้ง ปรับระดับ และทำเครื่องหมาย
Do a trial installation, check level and mark.
试将脸盆和立柱挂上, 调整后作上记号。



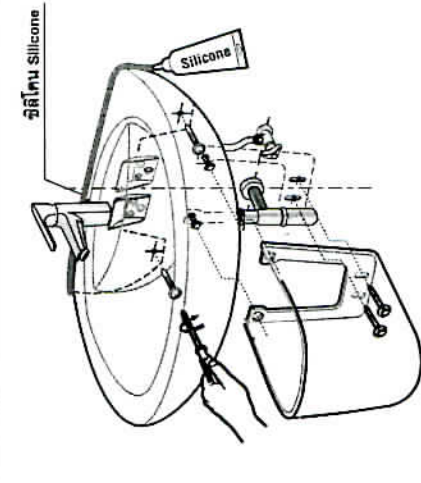
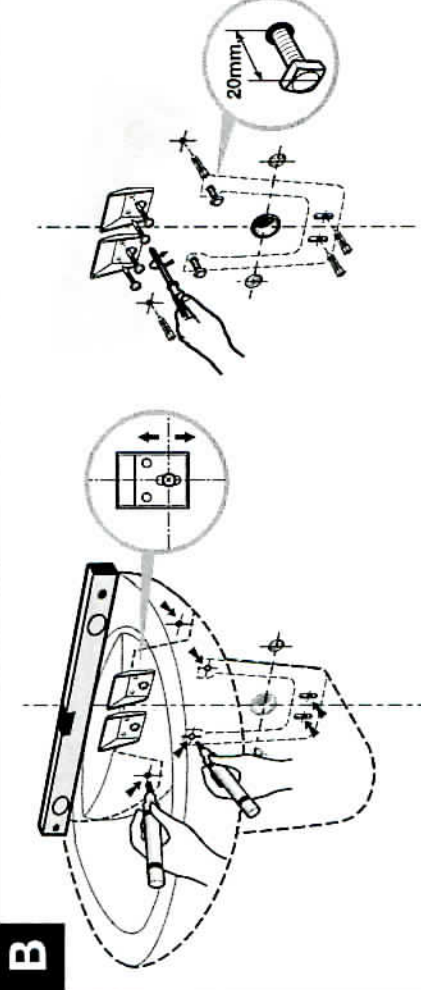
3 ยกอ่างออกและเจาะรูทั้งหมด
Remove the basin and drill countersunk holes.
挪开洗脸盆并钻眼睛



4 แขวนอ่างและขาตั้ง พร้อมขันสกรูยึดอ่าง
Fix the basin and pedestal, then tighten the screws.
将脸盆与立柱挂上, 以备固定螺丝



B



C

