

แบบทางเจาะ TEMPLATE TP-BI011 For :

B-3160 QUADO Bidet
B-31607 QUADO Bidet (Hygienic)เส้นกึ่งกลางโถบิเด็ต
Center Line of Bidet

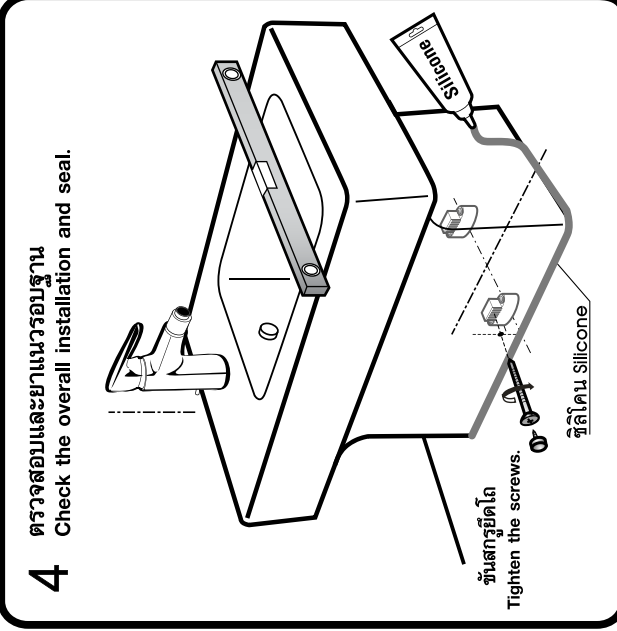
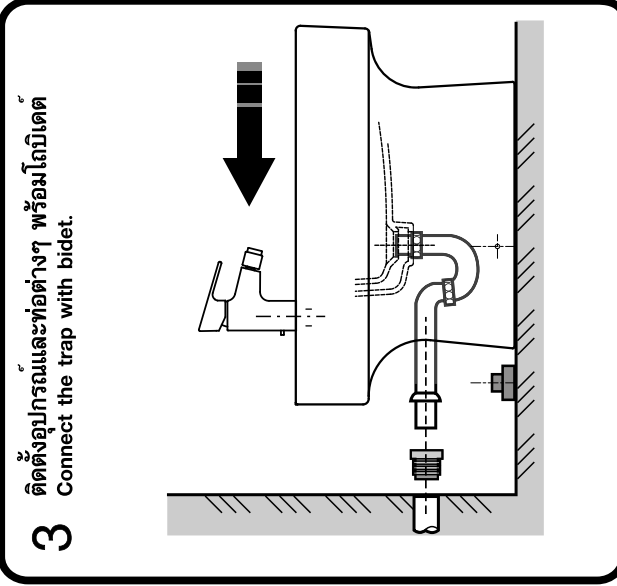
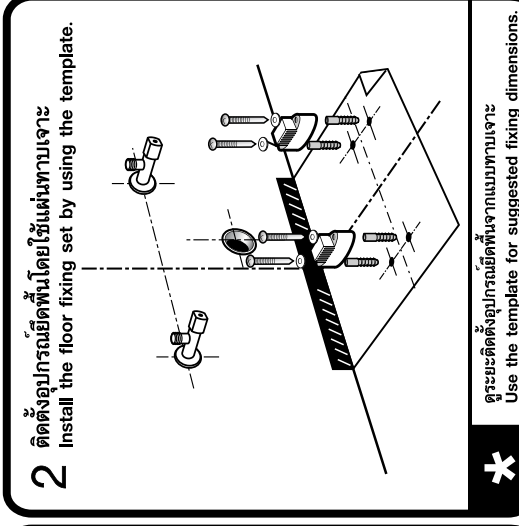
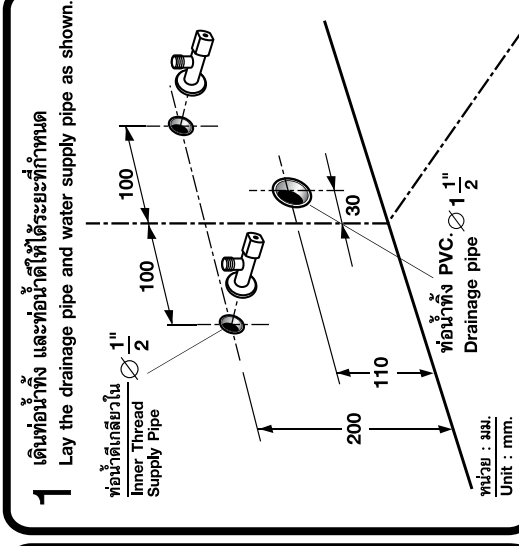
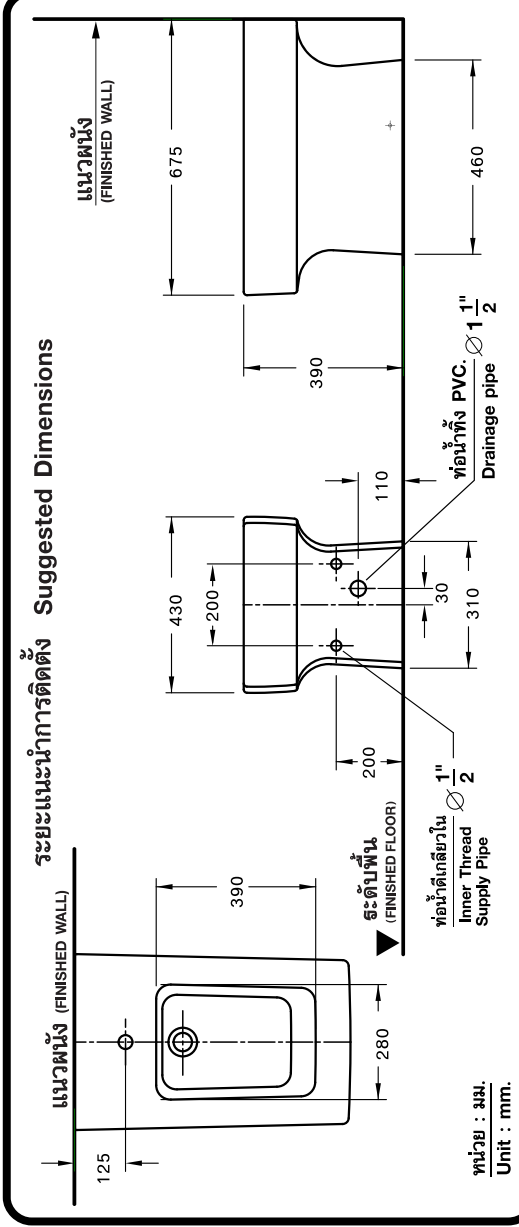
260mm.

225mm.

64mm.

เส้นกึ่งกลางอุปกรณ์ยึดพื้น

Center Line of Side Screwing Floor Fixing.

ISSUE 08 2010
ระยะที่แนะนำ เป็นระยะที่วัดออกมาจากผนังที่ตกแต่งเสร็จแล้วเท่านั้น
The suggested dimension is the range from the finished wall.
ขนาดส่วน 1:1
Scale 1:1

การบำรุงรักษา

1. การทำความสะอาดในส่วนของชิ้นส่วนที่เป็นเซรามิค สามารถใช้ แปรงขัดห้องน้ำและน้ำยาล้างห้องน้ำทำความสะอาดได้
2. การทำความสะอาดในส่วนที่เป็นโครเมียม ควรใช้ผ้าชุบน้ำมันจ้ำกรหรือยี่ห้อสรีลเช็ดเพื่อให้ความเงามและไม่ต้องใช้น้ำครวที่ใช้สรงพวกกลอสได้เช็ดเพราะจะทำให้เกิด ความเสียหายกับผิวโครเมียม

MAINTENANCE

1. To clean the outside or inside of ceramic parts, use a bathroom cleaning brush with concentrated bathroom disinfectant.
2. To clean chrome parts, use soft cloth with machine oil or polisher to clean the chrome parts for shiny look and corrosion protection. Do not clean with chloride chemical.

บริษัท สาขาสยามอีสเทิร์น อิมพอร์ต จำกัด
สำนักงาน สาขา 30/11 ถนนวิภาวดีรังสิต แขวงจตุจักร กทม.จตุจักร 10210 โทร.0-2972-5040 โทรสาร.0-2972-3470-4
ศูนย์บริการลูกค้า Call Center โทร.0-2621-7777 โทรสาร.0-2651-1414 (อัตโนมัติ) โทร.0-2665-2600 กทม.นนทบุรี อ.เมือง โทร.0-5322-4728
ภาคใต้ อ.ภูเก็ต โทร.0-7626-1888 ภาคตะวันออก อ.พัทยา โทร.0-3941-6222 ภาคอีสาน อ.ขอนแก่น โทร.0-4322-0555
SIAM SOUTHWESTERN IMPORT CO.,LTD
OFFICE 30/11 VIBHAVADI RANGSIT ROAD, SAMA BIN, DON MUANG, BANGKOK, 10210, THAILAND. TEL.(662) 972-5040 FAX.(662) 972-3470-4
COTTO STUDIO Call Center TEL.(662) 521-7777 FAX.(662) 551-1414 (AUTO) TEL.(662) 6652-2600
NORTHERN CHANG MAI TEL.(662) 325-4728 SOUTHERN PHUKET TEL.(667) 626-1888 EASTERN PATTAYA TEL.(663) 941-6222
NORTH-EASTERN KHONKAEN TEL.(664) 322-0555

ผลิตภัณฑ์ภายใน บริษัท อ่างเขียนผนังได้ตามตามจะระบุไว้โดยไม่ต้องแจ้งให้ทราบล่วงหน้า
THE COMPANY RESERVES THE RIGHT TO CHANGE ANY OF THE DETAILS IN THE BROCHURE WITHOUT PRIOR NOTICE
MADE IN THAILAND