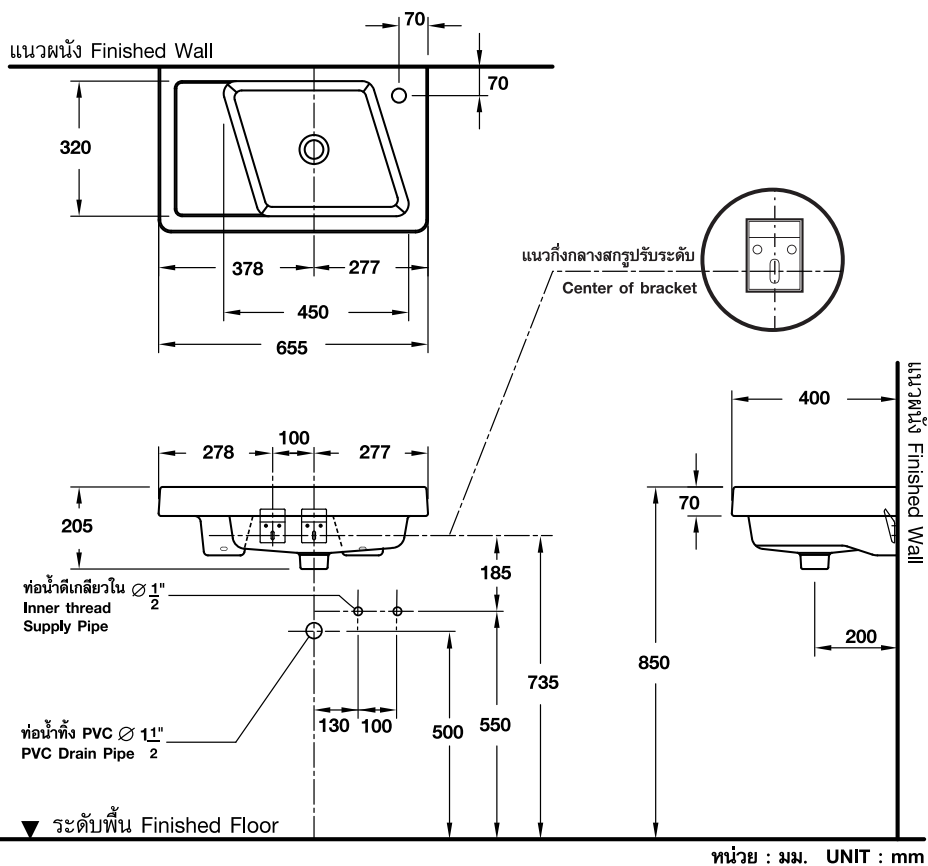


ระยะแนะนำการติดตั้ง Suggested Dimension



ระยะที่แนะนำ เป็นระยะที่วัดออกมาจากผนังที่ตกแต่งเสร็จแล้วเท่านั้น
The suggested dimension is the range from the finished wall.

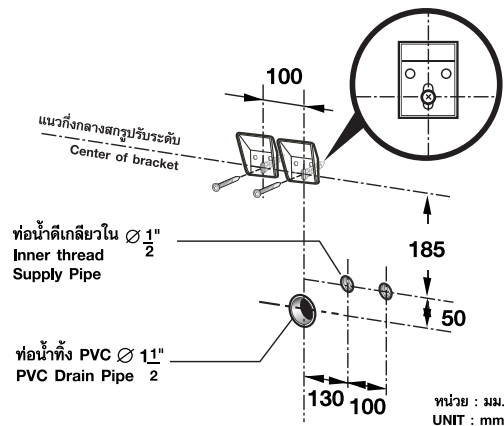
บริษัท สยามซานิทารีแวร์ อินดัสทรี จำกัด
สำนักงาน เลขที่ 36/11 ถนนวิภาวดีรังสิต แขวงสามมามิน เขตดอนเมือง กรุงเทพฯ 10210 โทร.0-2973-5040 โทรสาร.0-2973-3470-4
ศูนย์บริการลูกค้า คอตโต้ Call Center โทร.0-2521-7777 โทรสาร.0-2551-1414 ภาคเหนือ จ.เชียงใหม่ โทร.0-5322-6726
ภาคใต้ จ.ภูเก็ต โทร.0-7626-1888 ภาคตะวันออก พัทยา โทร.0-3841-6222 ภาคอีสาน จ.ขอนแก่น 0-4322-0555

SIAM SANITARYWARE INDUSTRY CO.,LTD
OFFICE 36/11 VIBHAVADI RANGSIT ROAD, SANAM BIN, DON MUANG, BANGKOK, 10210, THAILAND. TEL.(662) 973-5040 FAX.(662) 973-3470-4
COTTO STUDIO Call Center TEL.(662) 521-7777 FAX.(662) 551-1414 NORTHERN CHIANG MAI TEL.(665) 322-6726
SOUTHERN PHUKET TEL. (667) 626-1888 EASTERN PATTAYA TEL.(663) 841-6222
NORTH-EASTERN KHONKAEN TEL.(664) 322-0555

ผลิตในประเทศไทย รายนะเอียดที่ระบุในเอกสารนี้ บริษัทฯ อาจเปลี่ยนแปลงได้ตามความเหมาะสมโดยมีต้งแจ้งให้ทราบล่วงหน้า
MADE IN THAILAND THE COMPANY RESERVES THE RIGHT TO CHANGE ANY OF THE DETAILS IN THIS BROCHURE WITHOUT PRIOR NOTICE

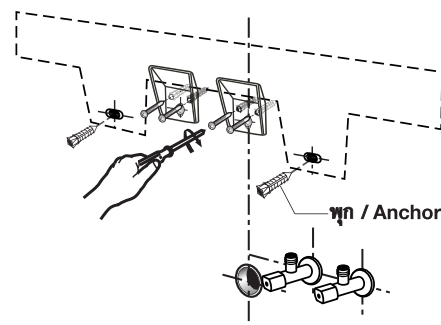
COTTO

1 ติดตั้งขาเหล็กยึดอ่างตามระยะที่กำหนด
Fix the bracket as suggested dimension.

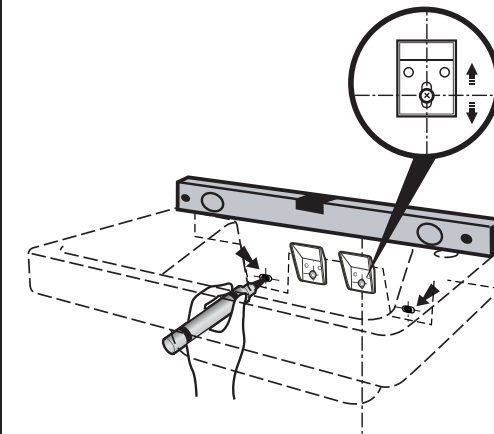


การติดตั้งขาเหล็กยึดอ่างควรทำตามขั้นตอนที่กำหนดเท่านั้น
The bracket fixing should be done by step.

3 ยกอ่างออกและเจาะรูฝังพุก
Remove the basin and drill countersunk holes.

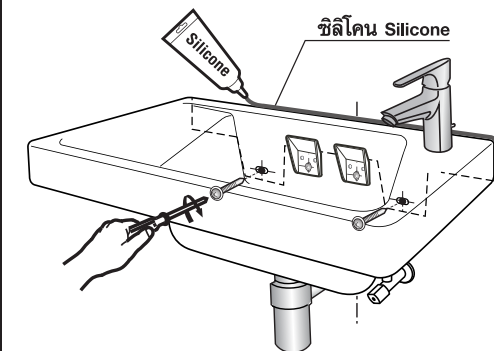


2 ทดลองแขวนอ่าง, ปรับระดับ และทำเครื่องหมาย
Do a trial installation, check level and mark.



ทำเครื่องหมาย Mark.

4 แขวนอ่างพร้อมขันสกรูยึดอ่าง
Fix the basin and tighten the screws.



* ตรวจสอบความเรียบร้อย และยาแนวรอบอ่าง
Check the overall installation and seal the edge.

การบำรุงรักษา

1. การทำความสะอาดในส่วนที่เป็นเซรามิค สามารถใช้ แปรงขัดห้องน้ำและน้ำยาล้างห้องน้ำทำความสะอาดได้
2. การทำความสะอาดในส่วนที่เป็นโครเมียม ควรใช้ผ้าชุบน้ำมันจอร์หรือยาขัดสตริตซ์เพื่อให้เงางามและไม่เกิดสนิม
ไม่ควรใช้สารฟอกคลอรีนหรือกรดเพราะจะทำให้เกิด ความเสียหายกับผิวโครเมียม

MAINTENANCE

1. To clean the outside or inside of ceramic parts, use a bathroom cleaning brush with concentrated bathroom disinfectant.
2. To clean chrome parts, use soft cloth with machine oil or polisher to clean the chrome parts for shiny look and corrosion protection. Do not clean with chloride chemical.