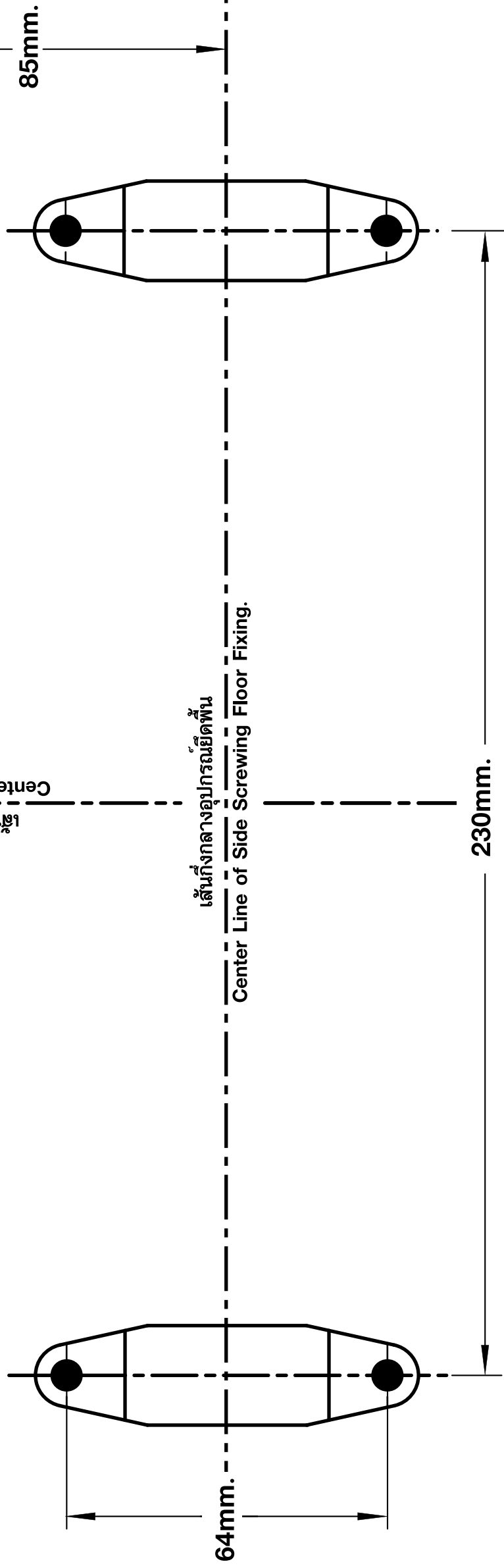


แนวผนัง

Finished Wall

แบบทาบเจาะ TEMPLATE **TP-BI007** For :

**B-3299 FLORENTINE Bidet**  
**B-32997 FLORENTINE Bidet (Hygienic)**



ISSUE 08 2010

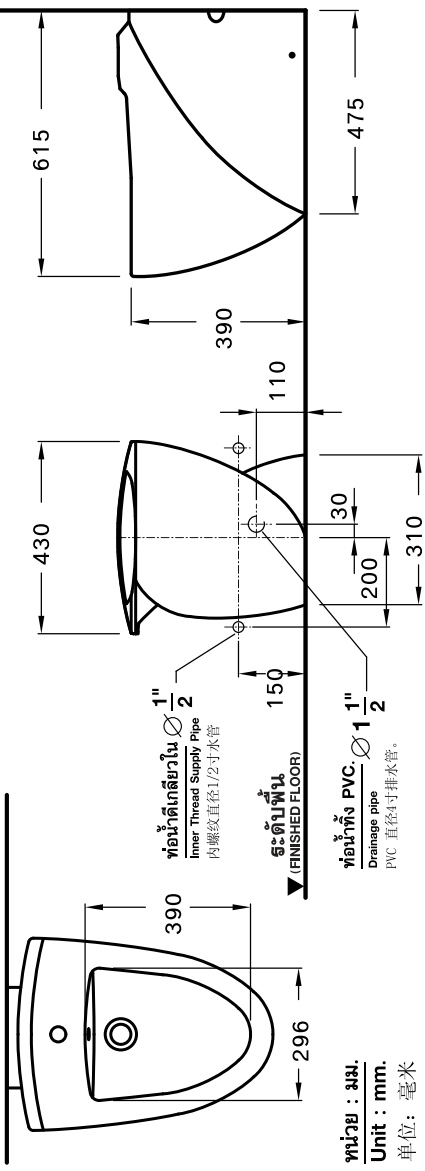
มาตราส่วน 1:1  
Scale 1:1

ระยะที่แนะนำ เป็นระยะที่วัดออกมาจากผนังที่ตกแต่งเสร็จแล้วเท่านั้น  
The suggested dimension is the range from the finished wall.  
注意: 该长度为已完成之墙壁为准

**1** เตรียมพื้นที่สำหรับการติดตั้ง  
Site preparation.

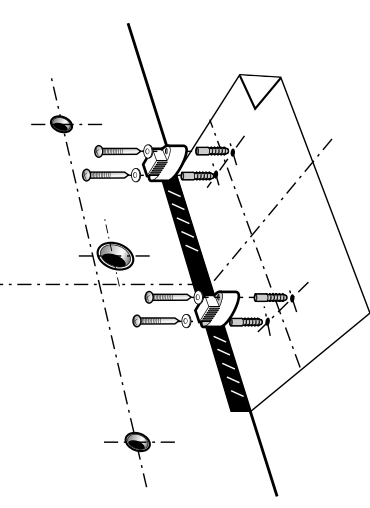
按照参考将安装地面准备好

แนวผนัง (FINISHED WALL)



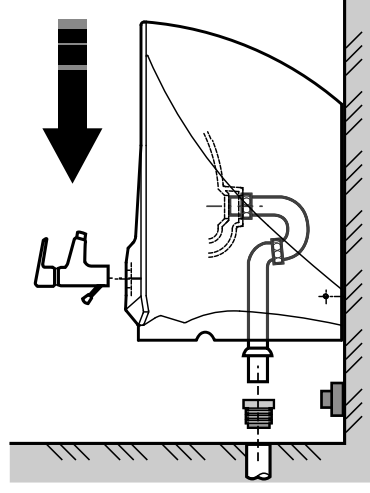
**2** ติดตั้งอุปกรณ์ยึดพื้นโดยใช้แผ่นทาบเจาะ  
Install the floor fixing set by using the template.

地板固定距离以样板为准



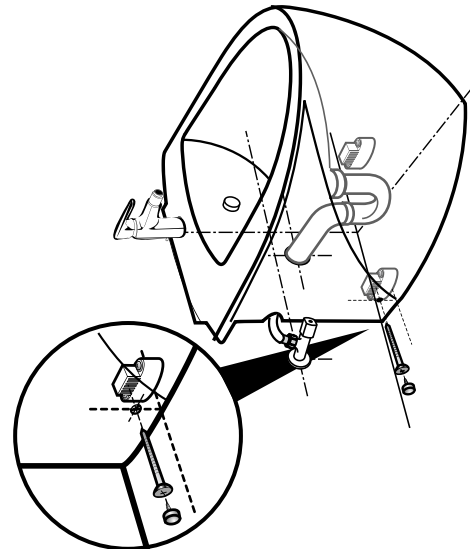
**3** ติดตั้งอุปกรณ์และท่อต่าง ๆ พร้อมโถบิเดต  
Connect the trap with bidet.

将各个部分配件与净身器一同安装。



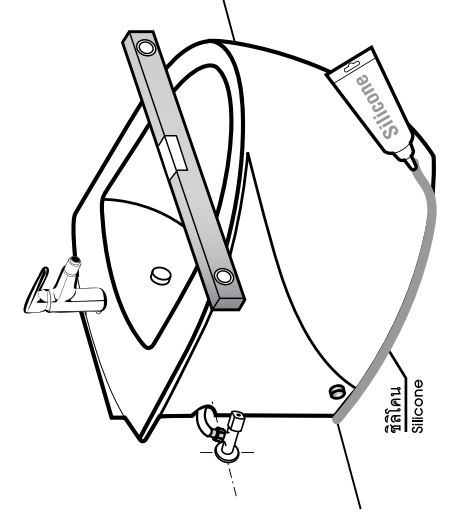
**4** ขันสกรูยึดโถ  
Tighten the screws.

将螺丝加紧。



**5** ตรวจสอบและยาแนวรอบฐาน  
Check the overall installation and seal.

检查安装无误后将边缘封合。



การบำรุงรักษา

1. การทำความสะอาดในส่วนที่เป็นเซรามิก สามารถใช้แปรงขัดห้องน้ำและน้ำยาล้างห้องน้ำทำความสะอาด
2. การทำความสะอาดในส่วนที่เป็นโครเมียม ควรใช้ผ้าชุบน้ำมันจันครหรือยาสีฟันขัดสีกรเซิร์ต เพื่อให้เงางามและไม่เกิดสนิม ไม่ควรใช้สารพวกคลอโรเซิร์ต เพราะจะทำให้เกิดความเสียหายกับผิวโครเมียม

MAINTENANCE

1. Use a cleaning brush with bathroom cleanser for ceramic.
2. Use soft cloth with machine oil or polisher to clean the chrome parts for shiny look and corrosion protection. Do not clean it with chloride chemical.

维修手册

1. 陶瓷部分即可使用洗手间用刷具与洗手间清洁剂。
2. 镀铬部分, 选用车身光亮剂保持光亮并起防锈作用, 氯化性光亮剂以及其他有损镀铬表面之物质禁止使用。

บริษัท สยามเซรามิกอินเวสต์เมนท์ จำกัด

สำนักงาน เลขที่ 36/11 ถนนวิภาวดีรังสิต แขวงสนมมิม เขตดอนเมือง กรุงเทพฯ 10210 โทร.0-2973-5040 โทรสาร.0-2973-3470-4  
ศูนย์บริการลูกค้า คอลด์ Call Center โทร.0-2521-7777 โทรสาร.0-2551-1414 (อัตโนมัติ) โทร.0-2665-2600 ภาคเหนือ จ.เชียงใหม่ โทร.0-5322-6726  
ภาคใต้ จ.ภูเก็ต โทร.0-7626-1888 ภาคตะวันออกเฉียงเหนือ จ.ขอนแก่น โทร.0-3841-6222 ภาคอีสาน จ.ขอนแก่น 0-4322-0555

ผลิตในประเทศไทย  
MADE IN THAILAND

รายละเอียดที่ระบุในเอกสารนี้ บริษัทฯ อาจเปลี่ยนแปลงได้ตามความเหมาะสมโดยมีต้องแจ้งให้ทราบล่วงหน้า  
THE COMPANY RESERVES THE RIGHT TO CHANGE ANY OF THE DETAILS IN THIS BROCHURE WITHOUT PRIOR NOTICE

SIAM SANITARYWARE INDUSTRY CO.,LTD

OFFICE 36/11 VIBHAVADI RANGSIT ROAD, SANAM BIN, DON MUANG, BANGKOK, 10210, THAILAND. TEL.(662) 973-5040 FAX.(662) 973-3470-4

COTTO STUDIO Call Center TEL.(662) 521-7777 FAX.(662) 551-1414 (ASOKE) TEL.(662) 665-2600

NORTHERN CHIANG MAI TEL.(665) 322-6726 SOUTHERN PHUKET TEL. (667) 626-1888 EASTERN PATTAYA TEL.(663) 841-6222

NORTH-EASTERN KHONKAEN TEL.(664) 322-0555

COTTO