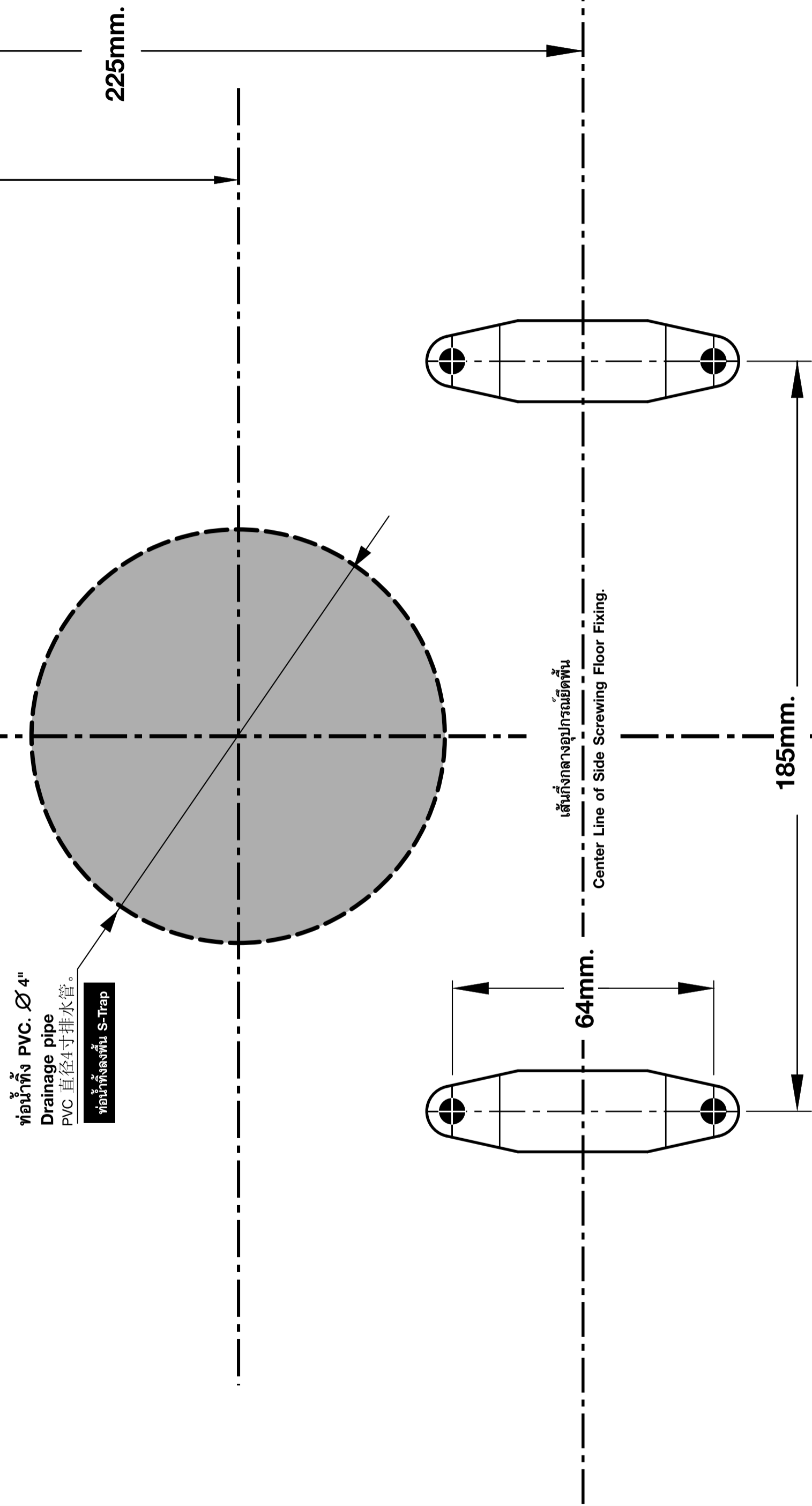


แนวผนัง Finished Wall

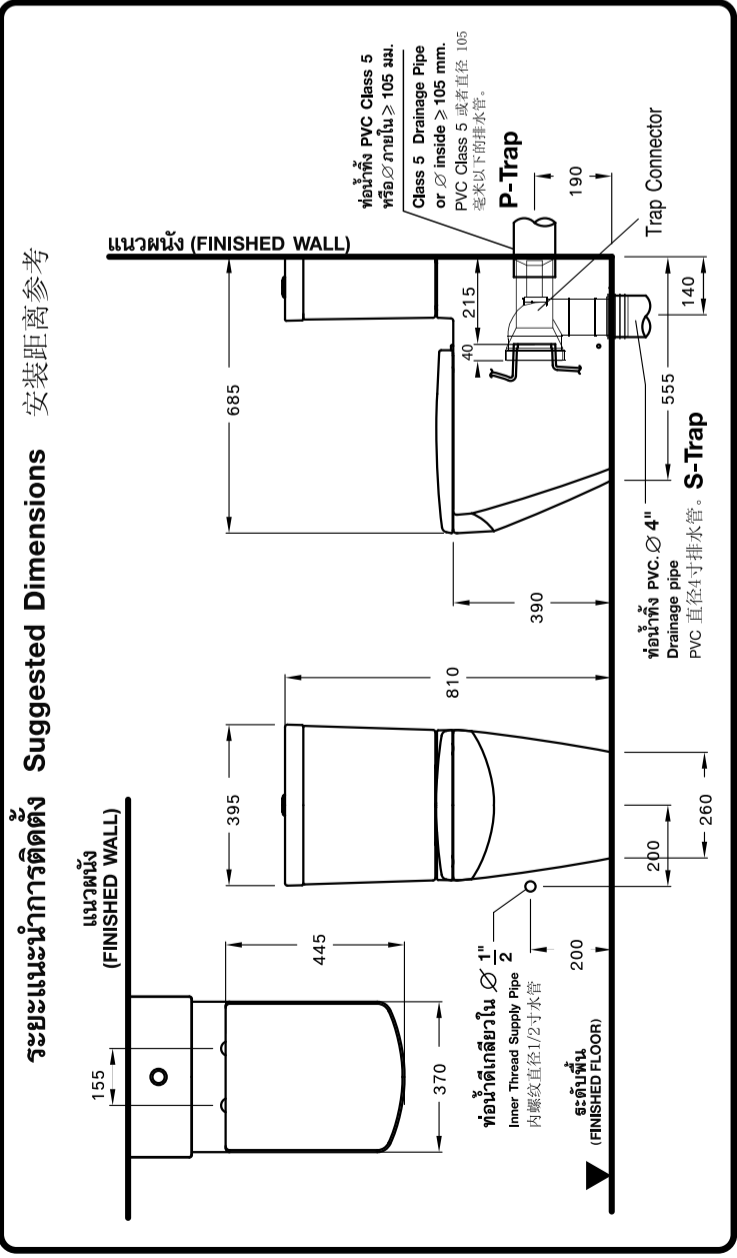
แบบทาบเจาะ TEMPLATE TP-WC063 For :

C-1718 TETRAGON II Two Piece Toilet

C-17187 TETRAGON II Two Piece Toilet (Hygienic)



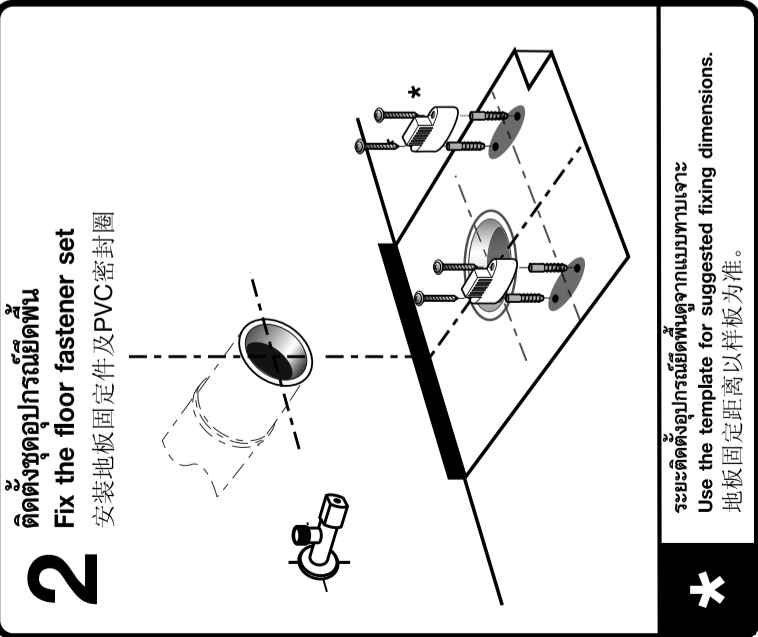
ISSUE 02 2011
ระยะเริ่มต้น เป็นระยะที่ออกแบบจากโรงงานผู้ผลิตและขึ้นอยู่กับการขึ้นรูป
The suggested dimensions is the range of the factory design and subject to change without notice.
注意：该长度为已完成之规格为准



ระยะแนะนำการติดตั้ง Suggested Dimensions

安装距离参考

*** ข้อควรระวัง เป็นอุปกรณ์ที่ต้องซื้อเพิ่มเติม
The trap connector must be purchased separately.
连接配件须另外购买。

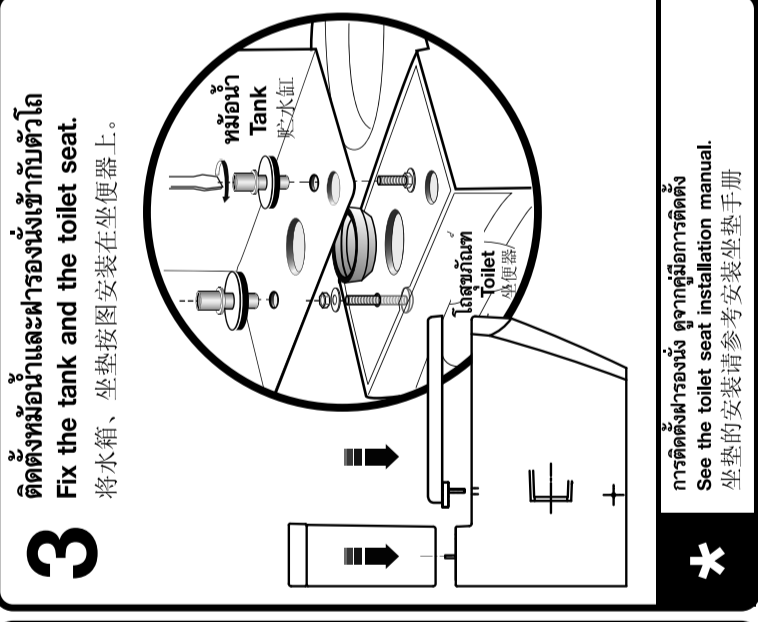


2 ติดตั้งอุปกรณ์ยึดพื้น

Fix the floor fastener set

安装地板固定件及PVC密封胶

*** ระยะติดตั้งอุปกรณ์ยึดพื้นขึ้นอยู่กับความหนาแน่นของพื้น
Use the template for suggested fixing dimensions.
地板固定距离以样板为准。

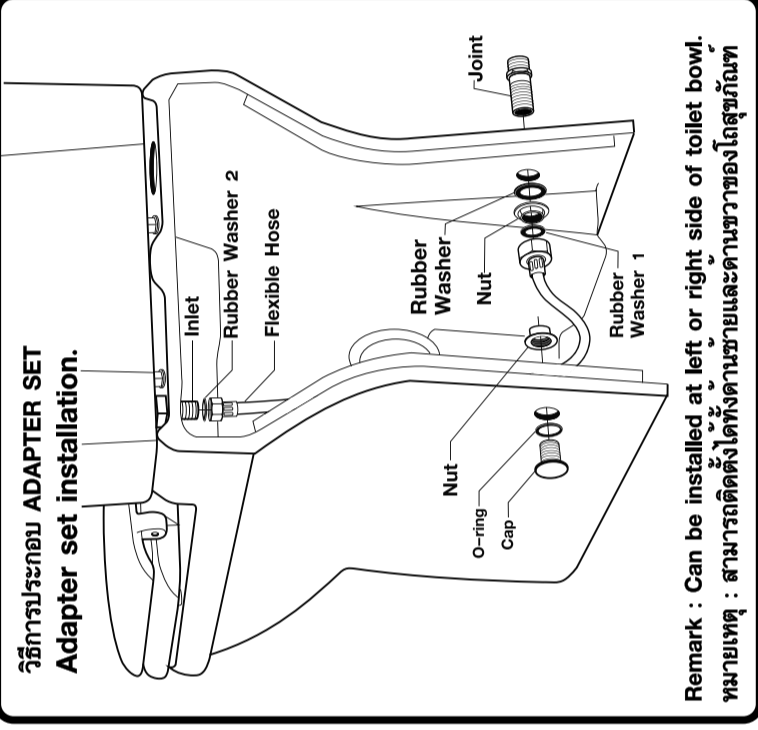


3 ติดตั้งหม้อน้ำและน้ำรองนั่งเข้ากับตัวโถ

Fix the tank and the toilet seat.

将水箱、坐垫按图安装在坐便器上。

*** การติดตั้งหม้อน้ำและน้ำรองนั่ง ต้องดูคู่มือการติดตั้ง
See the toilet seat installation manual.
坐垫的安装请参考安装手册



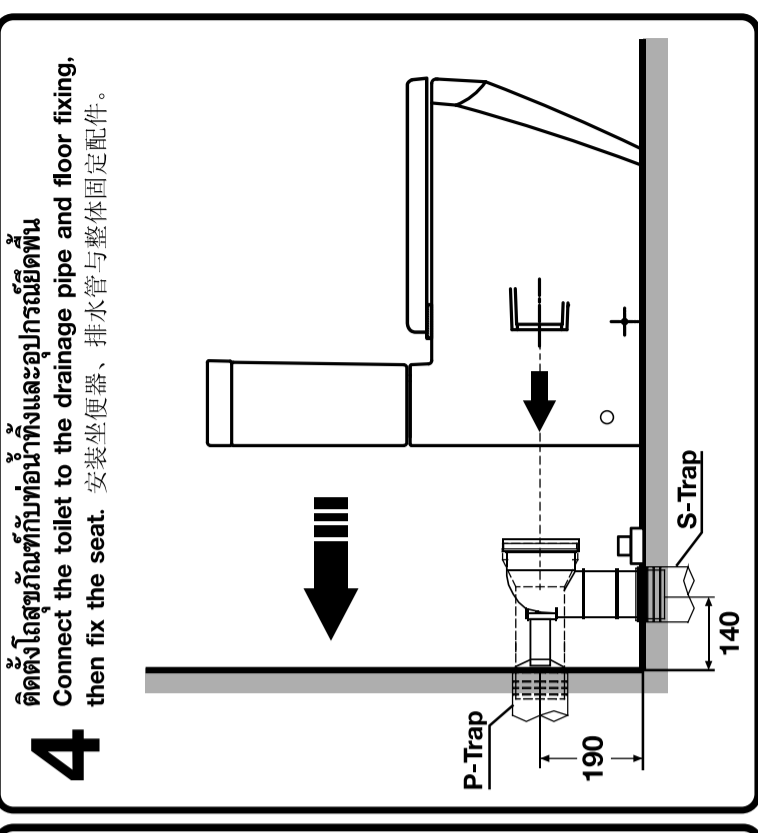
4 วิธีการประกอบ ADAPTER SET

Adapter set installation.

Remark : Can be installed at left or right side of toilet bowl.

หมายเหตุ : สามารถติดตั้งได้ทั้งด้านซ้ายและด้านขวาของโถสุขภัณฑ์

*** ระยะ 140/190 มม. เป็นระยะที่ออกแบบจากโรงงานผู้ผลิตและขึ้นอยู่กับการขึ้นรูป
140/190 mm. is the range from the center of drainage to finished wall.
注意：140/190 毫米为已完成之规格为准

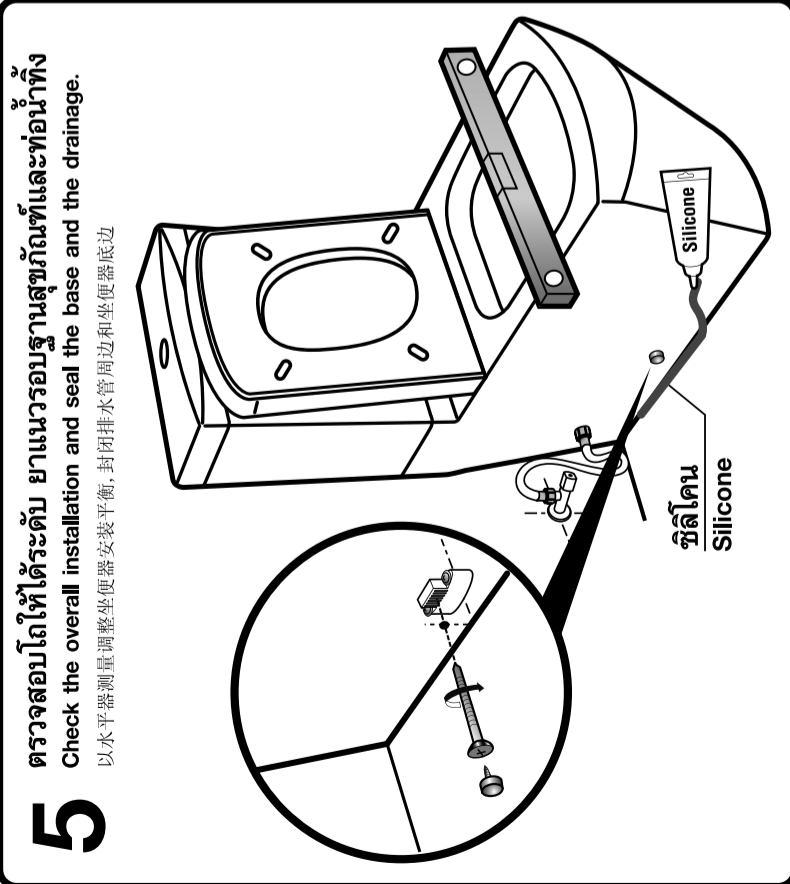


5 ตรวจรอยโถให้เรียบร้อย

Check the overall installation and seal the base and the drainage.

以水平器测量调整坐便器安装平衡，封闭排水管道周边和坐便器底部

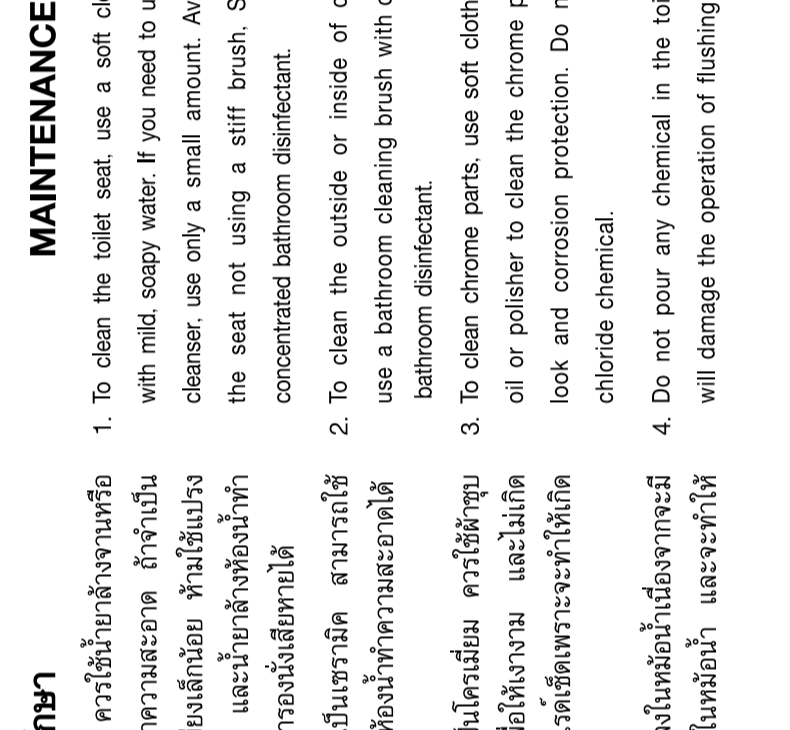
*** การติดตั้งโถสุขภัณฑ์ให้เรียบร้อย ต้องดูคู่มือการติดตั้ง
See the toilet seat installation manual.
坐垫的安装请参考安装手册



5 ตรวจรอยโถให้เรียบร้อย

Check the overall installation and seal the base and the drainage.

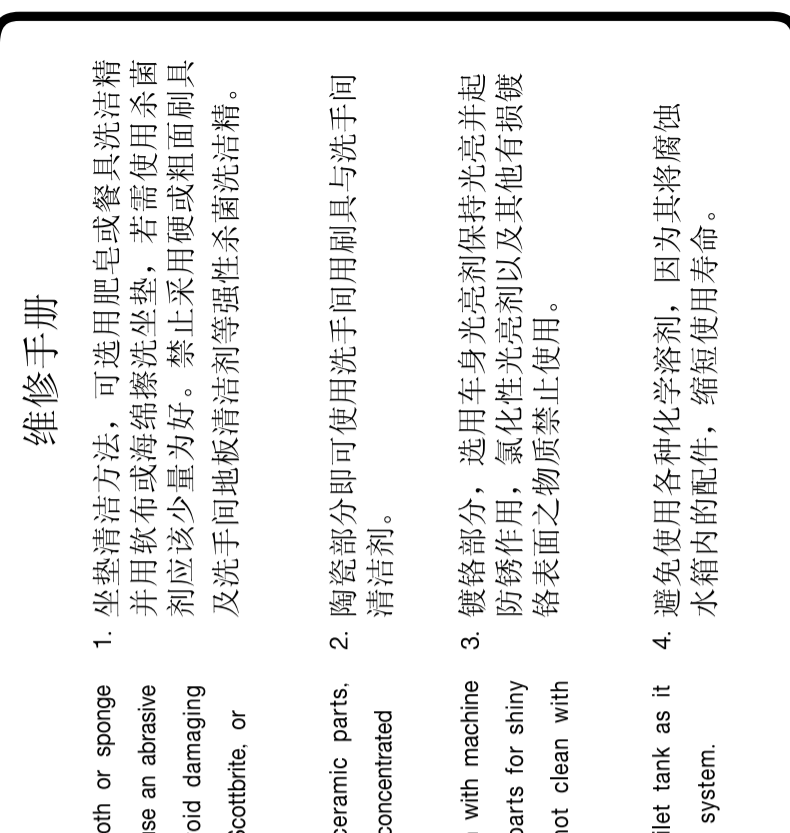
以水平器测量调整坐便器安装平衡，封闭排水管道周边和坐便器底部



5 ตรวจรอยโถให้เรียบร้อย

Check the overall installation and seal the base and the drainage.

以水平器测量调整坐便器安装平衡，封闭排水管道周边和坐便器底部



5 ตรวจรอยโถให้เรียบร้อย

Check the overall installation and seal the base and the drainage.

以水平器测量调整坐便器安装平衡，封闭排水管道周边和坐便器底部

*** การทำความสะอาดโถสุขภัณฑ์ ควรใช้น้ำยาล้างจานหรือสบู่กับน้ำอุ่นหรือใช้น้ำส้มสายชูเจือจางเล็กน้อย ห้ามใช้แปรงขัดห้องน้ำหรือใช้วัตถุให้แข็งเสียดสีกับโถสุขภัณฑ์ เพราะจะทำให้โถสุขภัณฑ์เกิดความเสียหายได้
To clean the toilet seat, use a soft cloth or sponge with mild, soapy water. If you need to use an abrasive cleanser, use only a small amount. Avoid damaging the seat not using a stiff brush, Scottbrite, or concentrated bathroom disinfectant.
2. To clean the outside or inside of ceramic parts, use a bathroom cleaning brush with concentrated bathroom disinfectant.
3. To clean chrome parts, use soft cloth with machine oil or polisher to clean the chrome parts for shiny look and corrosion protection. Do not clean with chloride chemical.
4. Do not pour any chemical in the toilet tank as it will damage the operation of flushing system.

5 ตรวจรอยโถให้เรียบร้อย

Check the overall installation and seal the base and the drainage.

以水平器测量调整坐便器安装平衡，封闭排水管道周边和坐便器底部

*** การทำความสะอาดโถสุขภัณฑ์ ควรใช้น้ำยาล้างจานหรือสบู่กับน้ำอุ่นหรือใช้น้ำส้มสายชูเจือจางเล็กน้อย ห้ามใช้แปรงขัดห้องน้ำหรือใช้วัตถุให้แข็งเสียดสีกับโถสุขภัณฑ์ เพราะจะทำให้โถสุขภัณฑ์เกิดความเสียหายได้
To clean the toilet seat, use a soft cloth or sponge with mild, soapy water. If you need to use an abrasive cleanser, use only a small amount. Avoid damaging the seat not using a stiff brush, Scottbrite, or concentrated bathroom disinfectant.
2. To clean the outside or inside of ceramic parts, use a bathroom cleaning brush with concentrated bathroom disinfectant.
3. To clean chrome parts, use soft cloth with machine oil or polisher to clean the chrome parts for shiny look and corrosion protection. Do not clean with chloride chemical.
4. Do not pour any chemical in the toilet tank as it will damage the operation of flushing system.

บริษัท สามัญชนวิสาหกิจ อีเอ็มที จำกัด
สำนักงาน เลขที่ 36/11 ถนนวิภาวดีรังสิต แขวงสามเสนใน เขตพญาไท กรุงเทพมหานคร 10210 โทร.0-2978-5040 โทรสาร.0-2973-3470-4
ศูนย์บริการลูกค้า Call Center โทร.0-2521-7777 โทรสาร.0-2551-1414 (ดูใบ) โทร.0-2665-2600 ภาคเหนือ จ.เชียงใหม่ โทร.0-5322-6726
ภาคใต้ จ.ภูเก็ต โทร.0-7626-1888 ภาคตะวันออก พัทยา โทร.0-3841-6222 ภาคอีสาน จ.ขอนแก่น โทร.0-4322-6555

รายละเอียดที่จะเปลี่ยนแปลงได้ตามความเหมาะสมโดยไม่另行通知
THE COMPANY RESERVES THE RIGHT TO CHANGE ANY OF THE DETAILS IN THIS BROCHURE WITHOUT PRIOR NOTICE

MADE IN THAILAND



SIAM SANITARYWARE INDUSTRY CO.,LTD
OFFICE 36/11 VIHARAVADI RANGSIT ROAD, SANAM BIN DON MUANG, BANGKOK, 10210, THAILAND. TEL.(662) 975-5040 FAX.(662) 973-3470-4
COTTO STUDIO Call Center TEL.(662) 521-7777 FAX.(662) 551-1414 (ASOKE) TEL.(662) 665-2600
NORTHERN CHANG MAI TEL.(662) 322-6726 SOUTHERN PHUKET TEL.(667) 626-1888 EASTERN PATIAYA TEL.(669) 841-6222
NORTH-EASTERN NAKHONAI TEL.(694) 322-6555