

# คู่มือการติดตั้งอ่างล้างหน้าแขวนผนัง WALL HUNG BASIN INSTALLATION MANUAL

MA-WC004

สำหรับรุ่น : C-0910 TERRANOVA BASIN

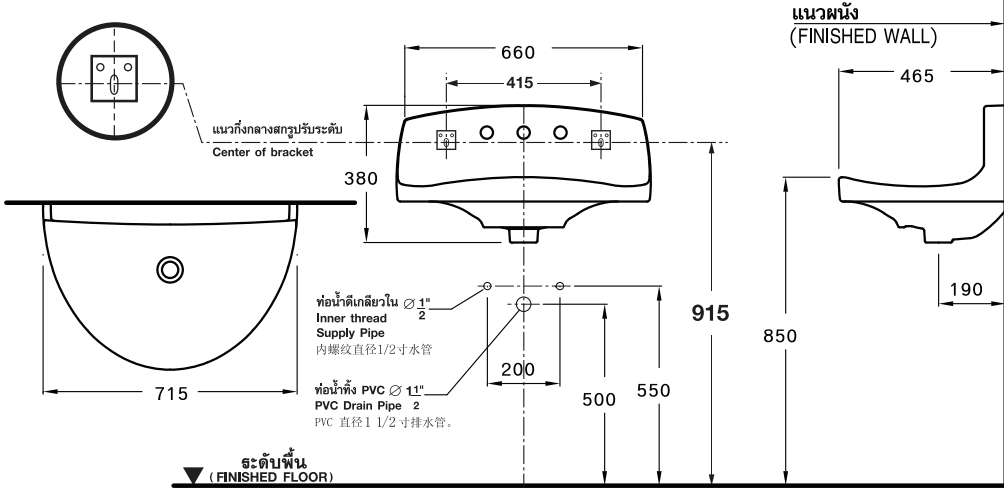
ISSUE 04 2011

For Model : C-09107 TERRANOVA BASIN (Hyg.)

## เตรียมพื้นที่ติดตั้ง Site Preparation.

按照参考将安装地面准备好

หน่วย : มม.  
Unit : mm.  
单位 : 毫米



\* ระยะที่แนะนำ เป็นระยะที่วัดออกมาจากผนังที่ตกแต่งเสร็จแล้วเท่านั้น  
The suggested dimension is the range from the finished wall. 注意：该长度为已完成之墙壁为准

## การบำรุงรักษา

1. การทำความสะอาดในส่วนที่เป็นเซรามิก สามารถใช้ แปรงขัดห้องน้ำและน้ำยาล้างห้องน้ำทำความสะอาดได้
2. การทำความสะอาดในส่วนที่เป็นโครเมียม ควรใช้ผ้าชุบน้ำมันจักรหรือยาขัดสีรถซีดเพื่อให้เงางามและไม่เกิดสนิม  
ไม่ควรใช้สารพวกคลอไรด์เซ็ดเพราะจะทำให้เกิด ความเสียหายกับผิวโครเมียม

## MAINTENANCE

1. To clean the outside or inside of ceramic parts, use a bathroom cleaning brush with concentrated bathroom disinfectant.
2. To clean chrome parts, use soft cloth with machine oil or polisher to clean the chrome parts for shiny look and corrosion protection. Do not clean with chloride chemical.

## 维修手册

1. 陶瓷部分即可使用洗手间用刷具与洗手间清洁剂。
2. 镀铬部分，选用车身光亮剂保持光亮并起防锈作用，氯化性光亮剂以及其他有损镀铬表面之物质禁止使用。

## บริษัท สยามซานิทารีแวร์ อินดัสทรี จำกัด

สำนักงาน เลขที่ 36/11 ถนนวิภาวดีรังสิต แขวงสามมามิน เขตดอนเมือง กรุงเทพฯ 10210 โทร.0-2973-5040 โทรสาร.0-2973-3470-4

ศูนย์บริการลูกค้า คอตโต้ Call Center โทร.0-2521-7777 โทรสาร.0-2551-1414 (อโศก) โทร.0-2665-2600 ภาคเหนือ จ.เชียงใหม่ โทร.0-5322-6726

ภาคใต้ จ.ภูเก็ต โทร.0-7626-1888 ภาคตะวันออก พัทยา โทร.0-3841-6222 ภาคอีสาน จ.ขอนแก่น 0-4322-0555

## SIAM SANITARYWARE INDUSTRY CO.,LTD

OFFICE 36/11 VIBHAVADI RANGSIT ROAD, SANAM BIN, DON MUANG, BANGKOK, 10210, THAILAND. TEL.(662) 973-5040 FAX.(662) 973-3470-4

COTTO STUDIO Call Center TEL.(662) 521-7777 FAX.(662) 551-1414 (ASOKE) TEL.(662) 665-2600

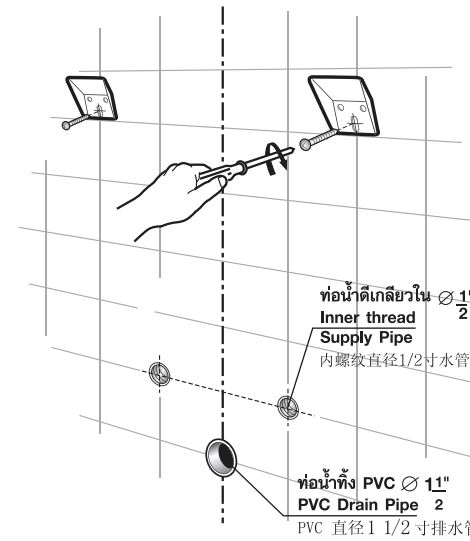
NORTHERN CHIANG MAI TEL.(665) 322-6726 SOUTHERN PHUKET TEL. (667) 626-1888 EASTERN PATTAYA TEL.(663) 841-6222

NORTH-EASTERN KHONKAEN TEL.(664) 322-0555

ผลิตในประเทศไทย รายละเอียดที่ระบุในเอกสารนี้ บริษัทฯ อาจเปลี่ยนแปลงได้ตามความเหมาะสมโดยมิต้องแจ้งให้ทราบล่วงหน้า  
MADE IN THAILAND THE COMPANY RESERVES THE RIGHT TO CHANGE ANY OF THE DETAILS IN THIS BROCHURE WITHOUT PRIOR NOTICE

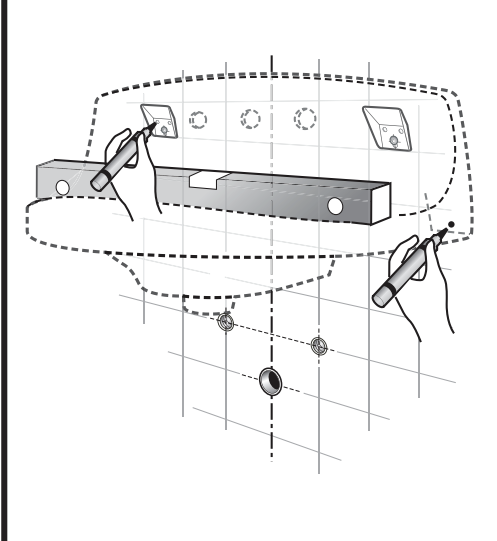
COTTO

- 1** ติดตั้งขาเหล็กยึดอ่างตามระยะที่กำหนด  
Fix the bracket as suggested dimension.  
按照参考距离安装铁架。

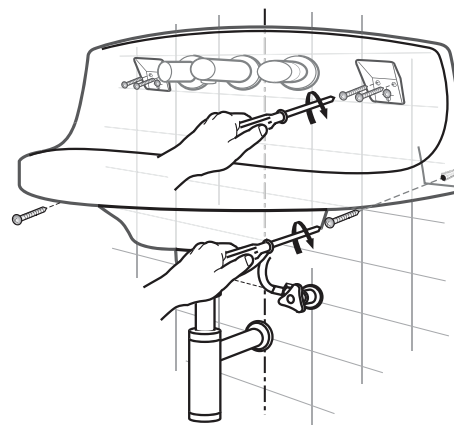


\* การติดตั้งขาเหล็กยึดอ่างควรทำตามขั้นตอนที่กำหนดเท่านั้น  
The bracket fixing should be done by step.

- 2** ทดลองแขวนอ่าง, ปรับระดับ และทำเครื่องหมาย  
Do a trial installation, check level and mark.  
试将脸盆和立柱挂上, 调整后作上记号。



- 3** แขวนอ่างพร้อมขันสกรูยึดอ่าง  
Fix the basin and tighten the screws.  
将脸盆与立柱挂上, 以备固定螺丝



- 4** ตรวจสอบความเรียบร้อย และยาแนวรอบอ่าง  
Check the overall installation and seal the edge.  
检查安装无误后将脸盆边缘封合。

