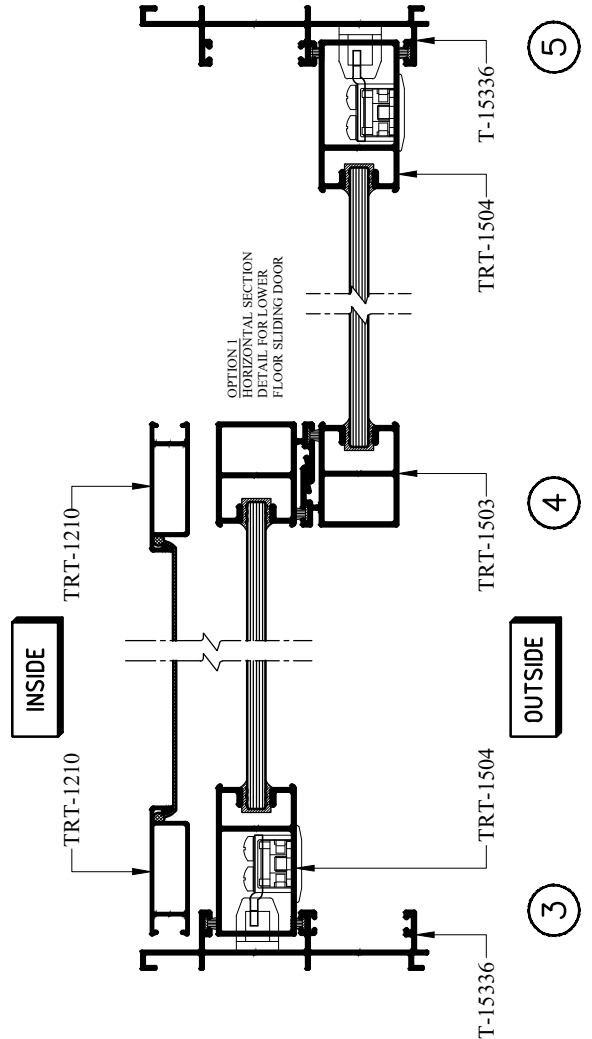
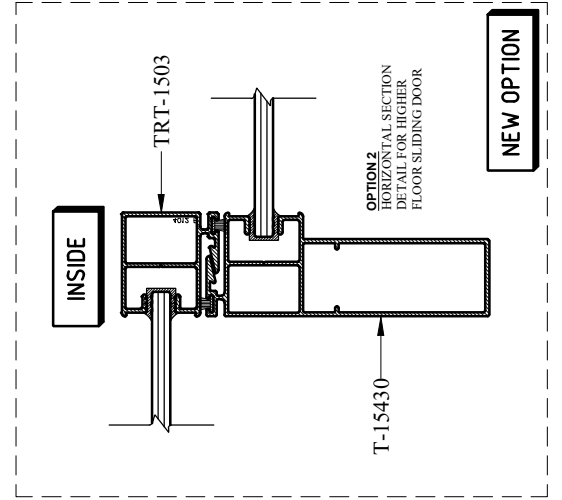
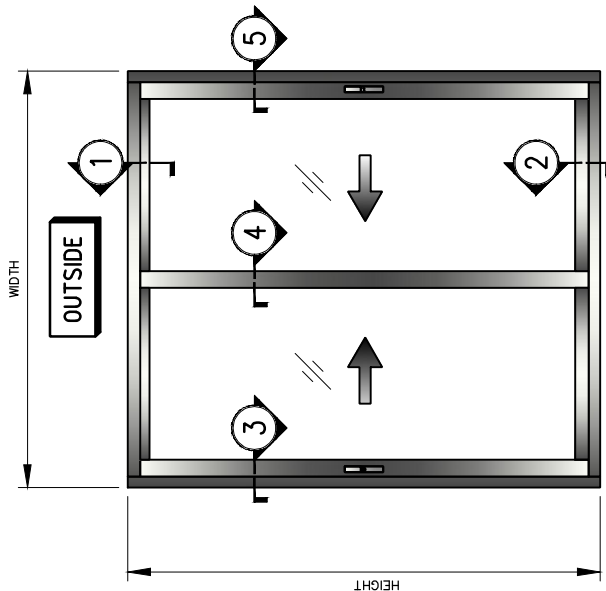
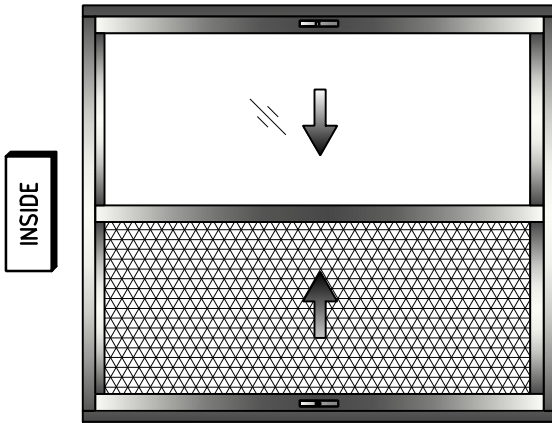
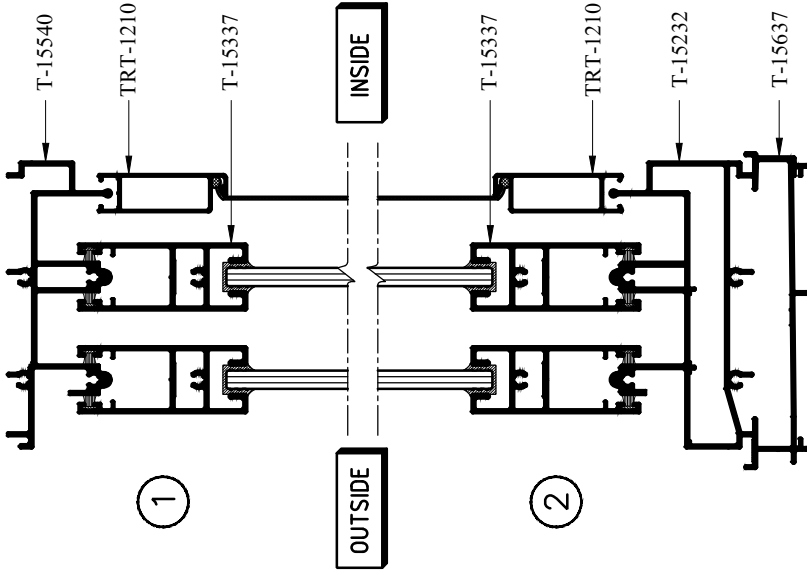


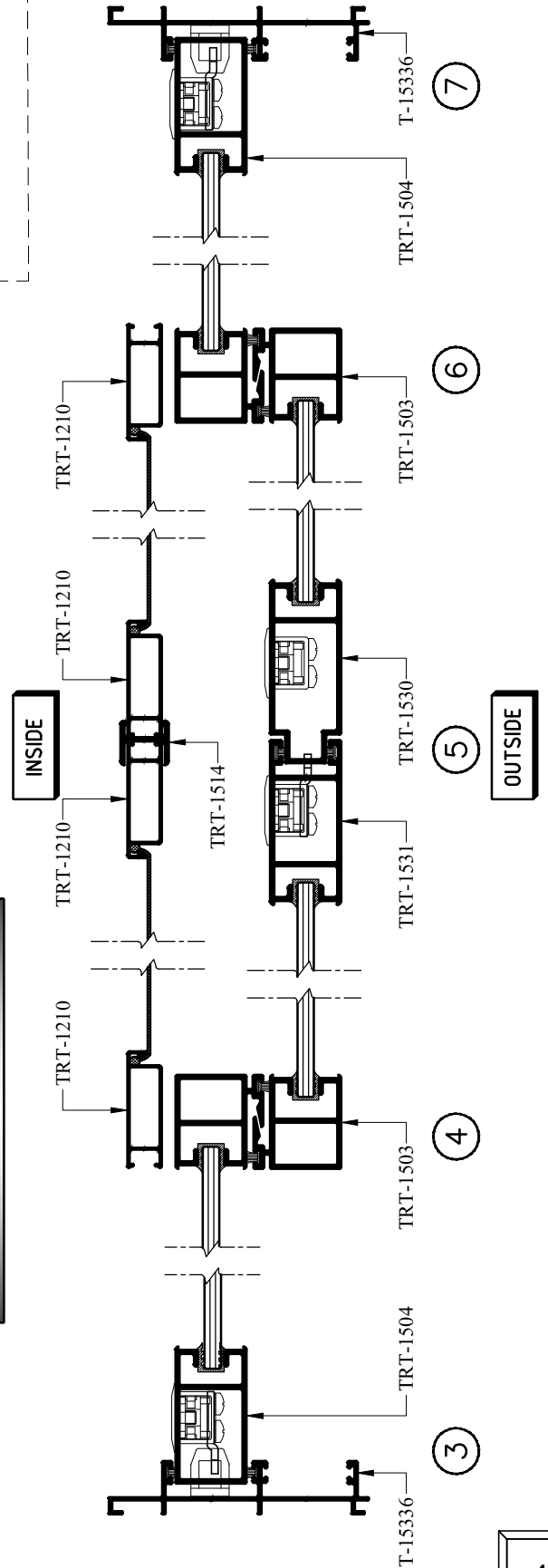
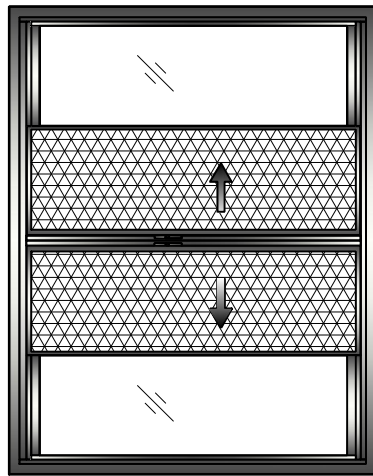
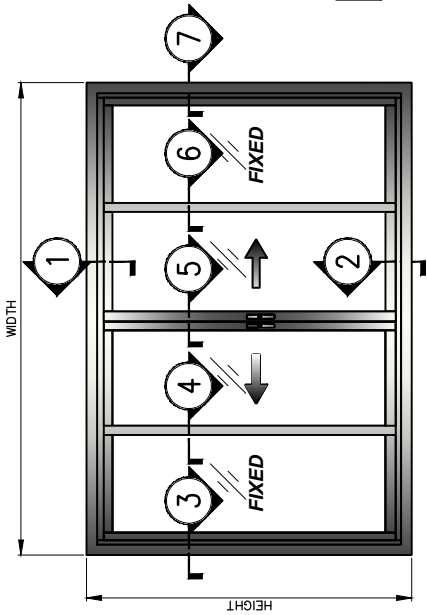
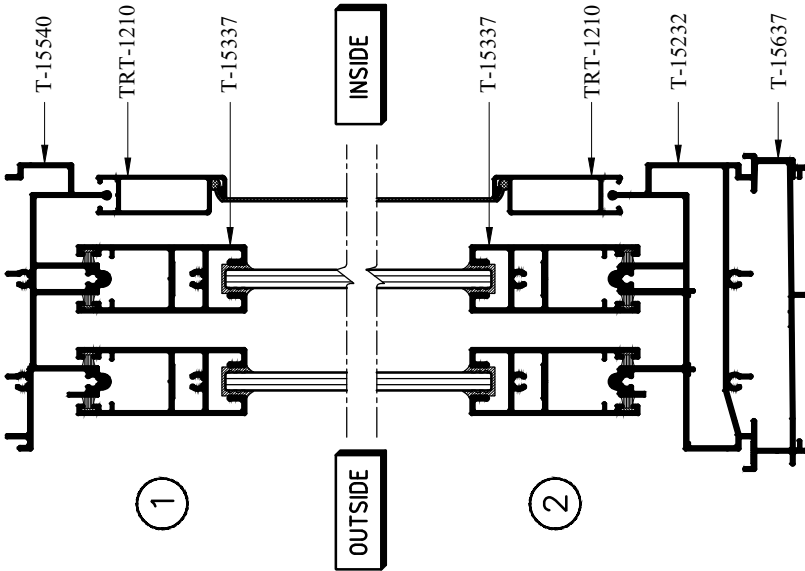
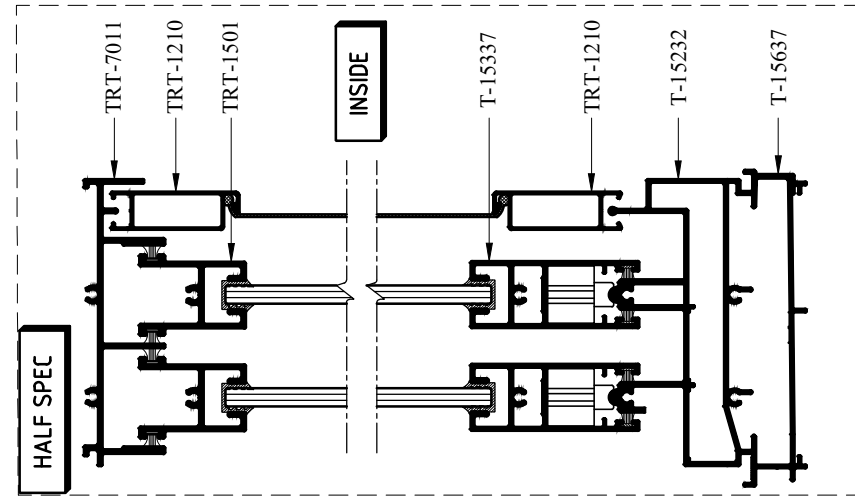
ASSEMBLY DRAWING
FOR SLIDING WINDOW

หน้าต่างบานเลื่อน P8



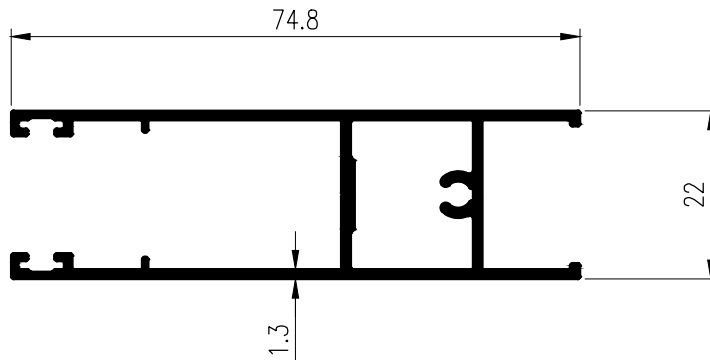
ASSEMBLY DRAWING FOR SLIDING WINDOW

หน้าตางานเลื่อน P8

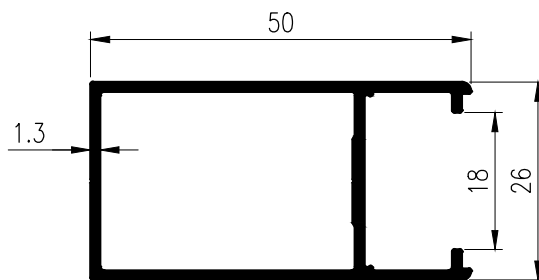


SLIDING WINDOW

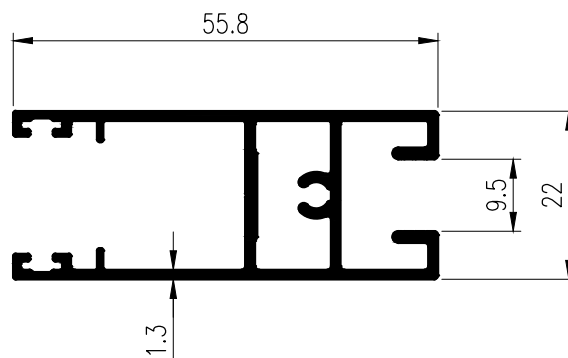
หน้าต่างบานเลื่อน P8



T-15233
WT : 0.729 kg./m.



T-15234
WT : 0.530 kg./m.

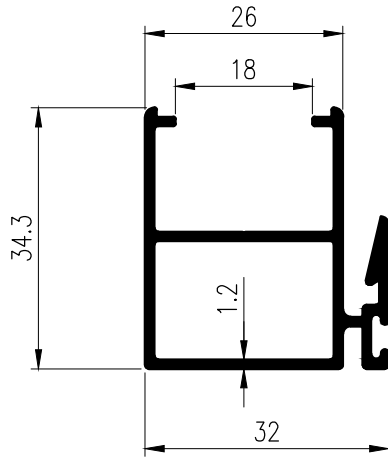


T-15337
WT : 0.670 kg./m.

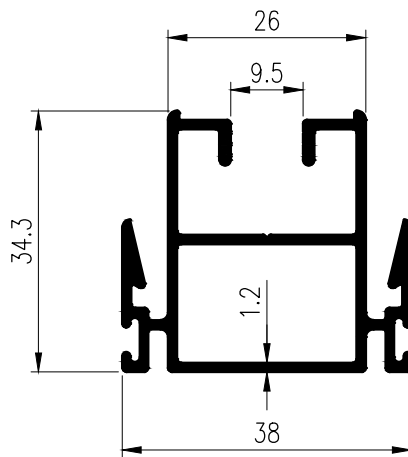
TARA

GROUP 05

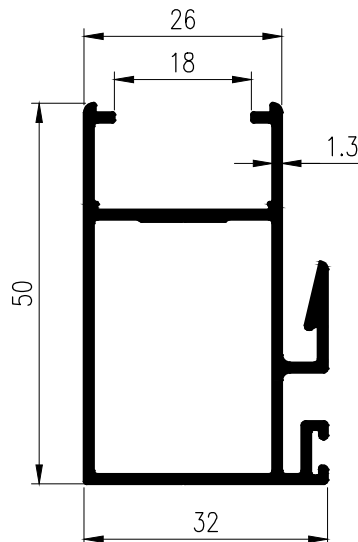
SLIDING WINDOW
หน้าต่างบานเลื่อน P8



T-15750
WT : 0.511 kg./m.



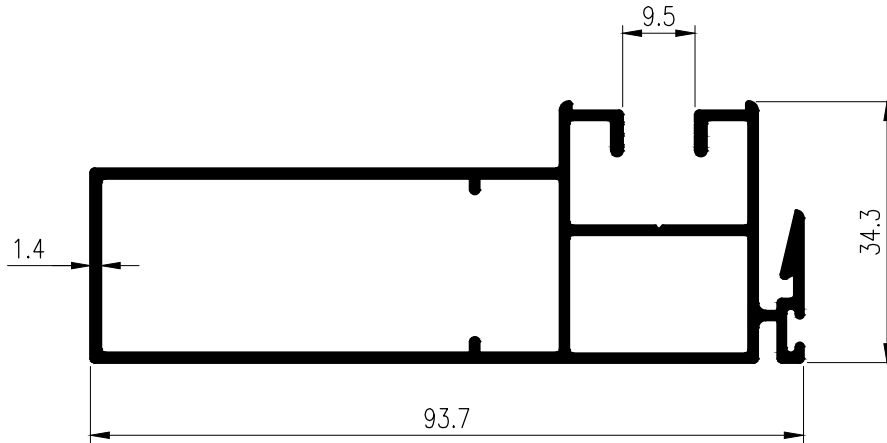
T-15775
WT : 0.691 kg./m.



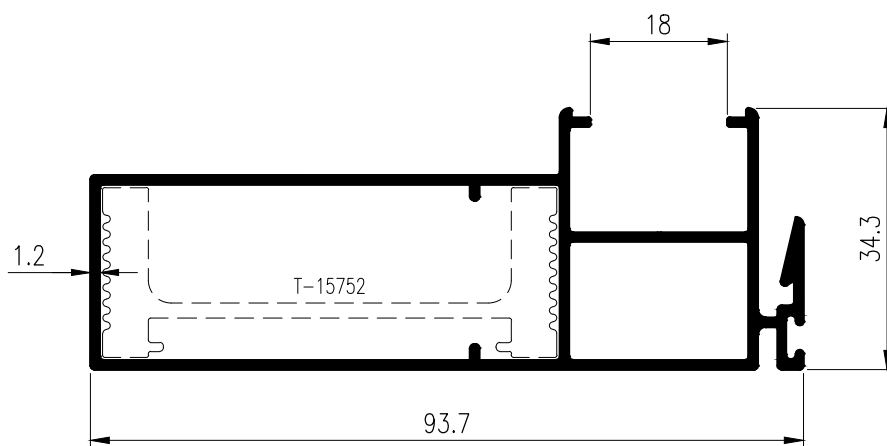
T-15235
WT : 0.670 kg./m.

SLIDING WINDOW

หน้าต่างบานเลื่อน P8

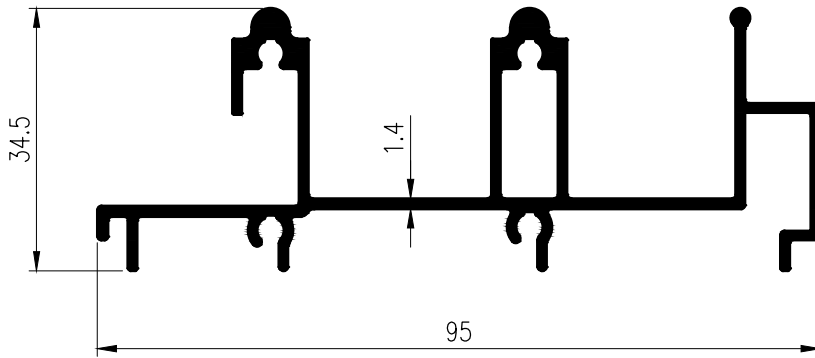


T-15430
WT : 1.110 kg./m.

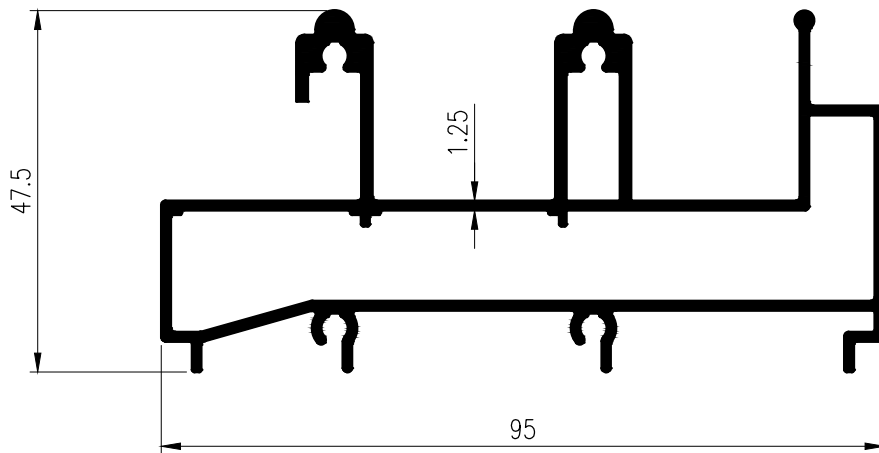


T-15751
WT : 1.001 kg./m.

SLIDING WINDOW หน้าต่างบานเลื่อน P8



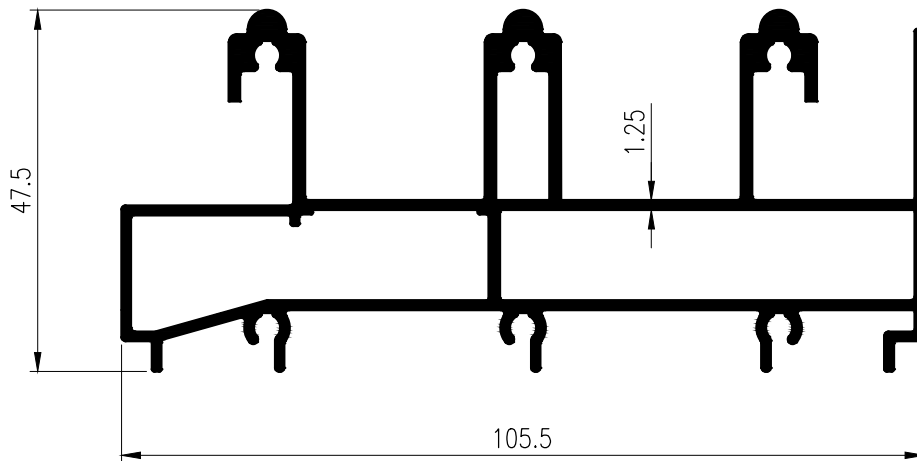
T-15540
WT : 1.099 kg./m.



T-15232
WT : 1.536 kg./m.

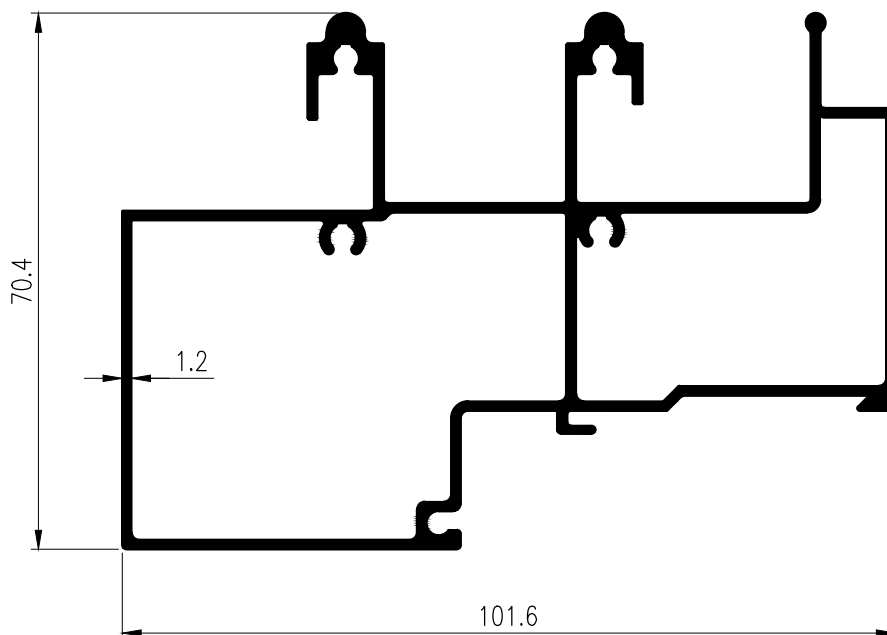
SLIDING WINDOW

หน้าต่างบานเลื่อน P8



T-15588

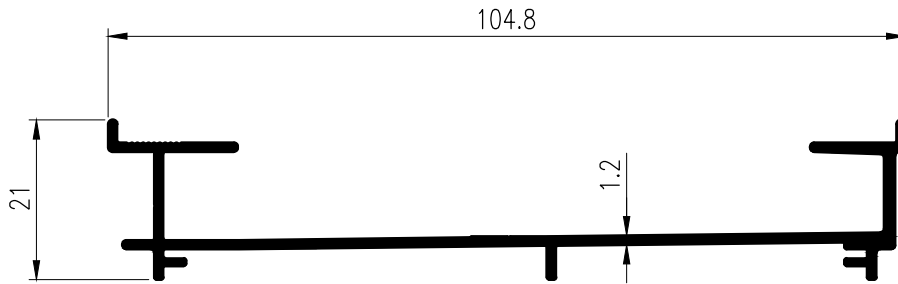
WT : 1.850 kg./m.



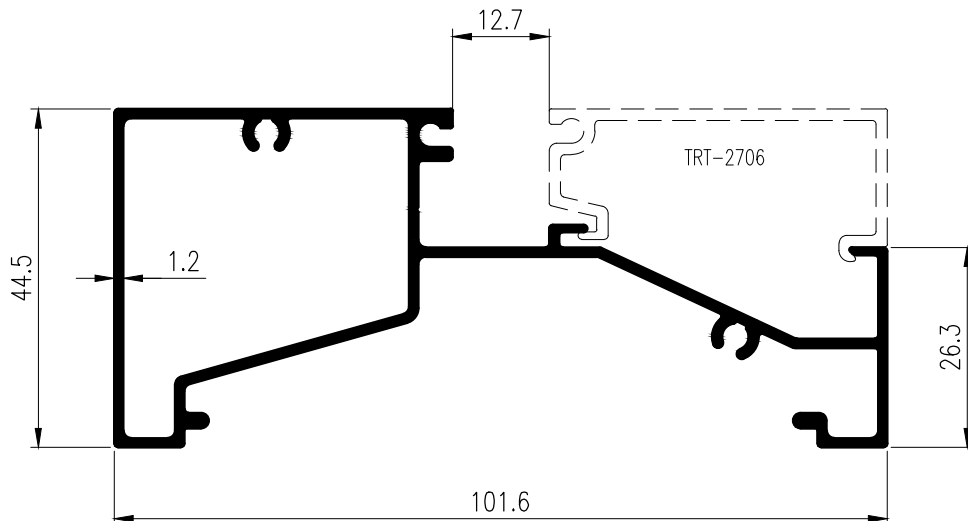
T-15335

WT : 1.698 kg./m.

SLIDING WINDOW หน้าต่างบานเลื่อน P8



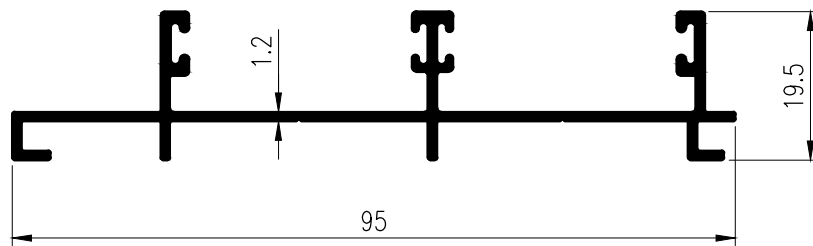
T-15637
WT : 0.606 kg./m.



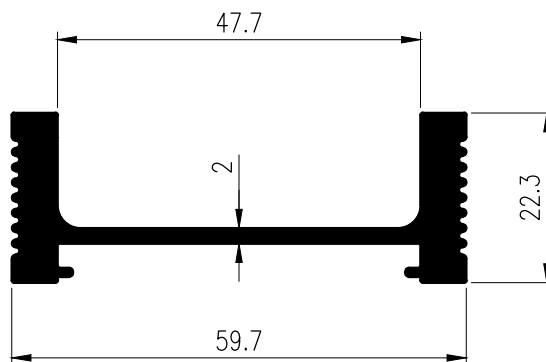
T-15703
WT : 1.017 kg./m.

SLIDING WINDOW

หน้าต่างบานเลื่อน P8

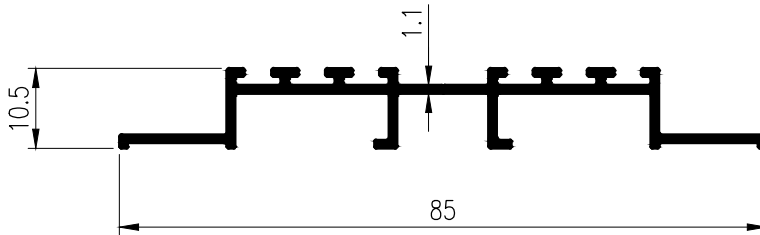


T-15336
WT : 0.627 kg./m.

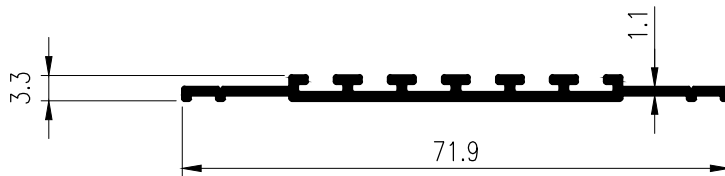


T-15752
WT : 0.963 kg./m.

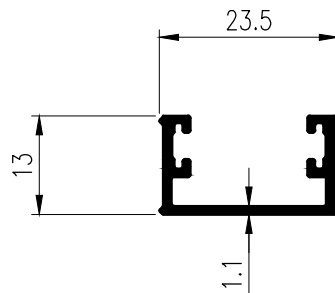
SLIDING WINDOW หน้าต่างบานเลื่อน P8



T-15236
WT : 0.452 kg./m.



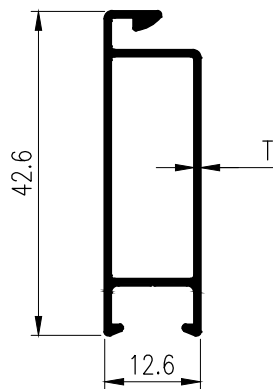
T-15704
WT : 0.312 kg./m.



T-15237
WT : 0.188 kg./m.

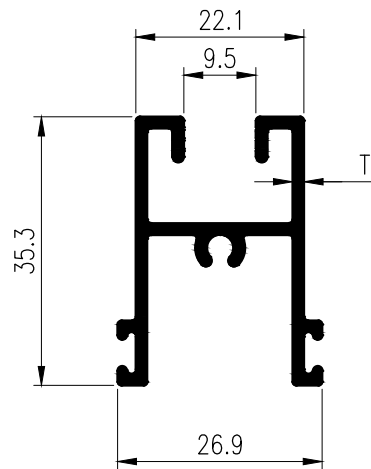
SLIDING WINDOW

หน้าต่างบานเลื่อน P8



SECTION	THICKNESS (mm.)	WEIGHT (kg./m.)
TRT-0801210	0.8	0.260
TRT-1001210	1.0	0.483
TRT-1201210	1.2	0.359
TRT-1501210	1.5	0.435
TRT-2001210	2.0	0.538

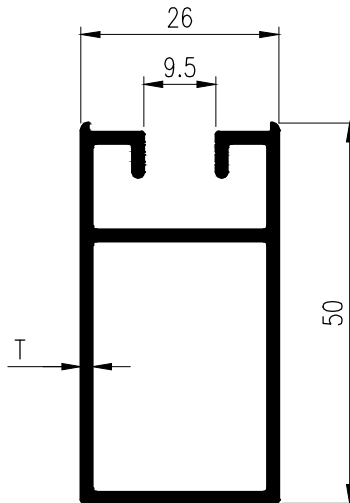
SLIDING WINDOW หน้าต่างบานเลื่อน P8



SECTION	THICKNESS (mm.)	WEIGHT (kg./m.)
TRT-0801501	0.8	0.332
TRT-1001501	1.0	0.389
TRT-1201501	1.2	0.445
TRT-1501501	1.5	0.527

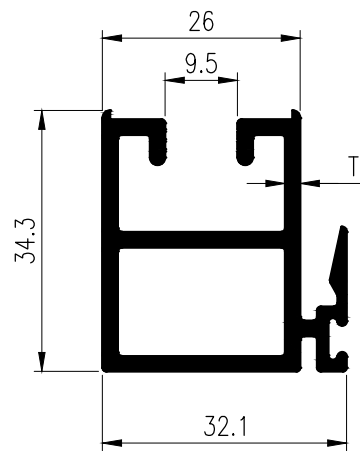
SLIDING WINDOW

หน้าต่างบานเลื่อน P8



SECTION	THICKNESS (mm.)	WEIGHT (kg./m.)
TRT-0801504	0.8	0.377
TRT-1001504	1.0	0.466
TRT-1201504	1.2	0.553
TRT-1501504	1.5	0.679
TRT-2001504	2.0	0.882

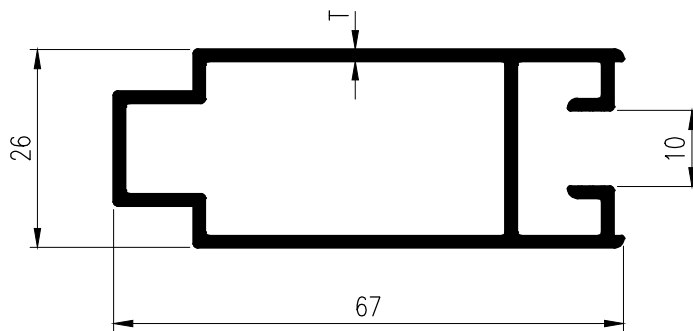
SLIDING WINDOW หน้าต่างบานเลื่อน P8



SECTION	THICKNESS (mm.)	WEIGHT (kg./m.)
TRT-0801503	0.8	0.402
TRT-1001503	1.0	0.479
TRT-1201503	1.2	0.554
TRT-1501503	1.5	0.663
TRT-2001503	2.0	0.826

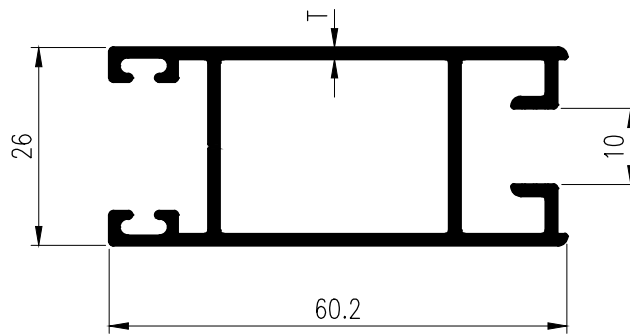
SLIDING WINDOW

หน้าต่างบานเลื่อน P8



SECTION	THICKNESS (mm.)	WEIGHT (kg./m.)
TRT-1201530	1.2	0.662
TRT-1301530	1.3	0.715
TRT-1501530	1.5	0.817
TRT-2001530	2.0	1.066

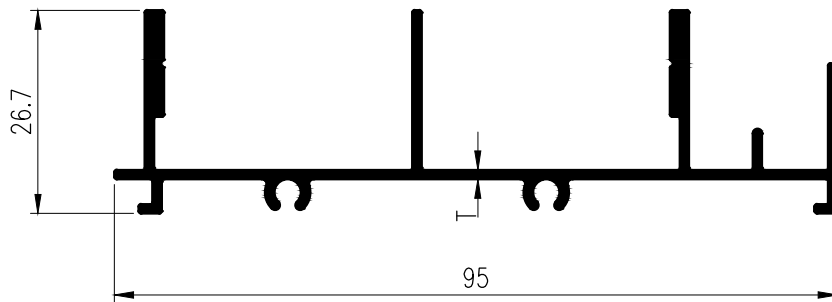
SLIDING WINDOW หน้าต่างบานเลื่อน P8



SECTION	THICKNESS (mm.)	WEIGHT (kg./m.)
TRT-1201531	1.2	0.690
TRT-1301531	1.3	0.734
TRT-1501531	1.5	0.820
TRT-2001531	2.0	1.036

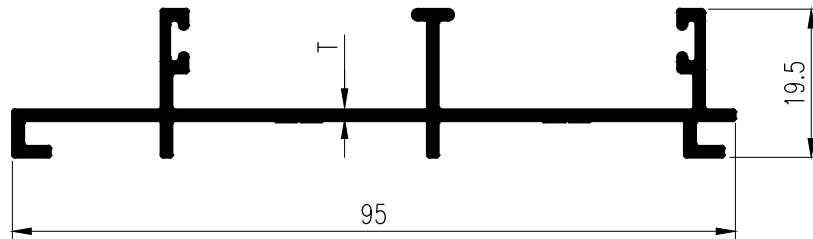
SLIDING WINDOW

หน้าต่างบานเลื่อน P8



SECTION	THICKNESS (mm.)	WEIGHT (kg./m.)
TRT-0807011	0.8	0.606
TRT-1007011	1.0	0.692
TRT-1207011	1.2	0.777
TRT-1507011	1.5	0.902

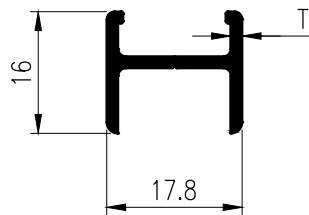
SLIDING WINDOW หน้าต่างบานเลื่อน P8



SECTION	THICKNESS (mm.)	WEIGHT (kg./m.)
TRT-0807012	0.8	0.443
TRT-1007012	1.0	0.513
TRT-1207012	1.2	0.600
TRT-1507012	1.5	0.715

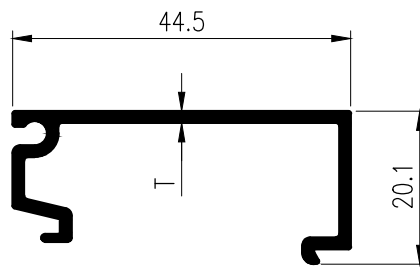
SLIDING WINDOW

หน้าต่างบานเลื่อน P8



SECTION	THICKNESS (mm.)	WEIGHT (kg./m.)
TRT-0801514	0.8	0.110
TRT-1001514	1.0	0.135
TRT-1201514	1.2	0.159
TRT-1501514	1.5	0.194

SLIDING WINDOW หน้าต่างบานเลื่อน P8



SECTION	THICKNESS (mm.)	WEIGHT (kg./m.)
TRT-0802706	0.80	0.224
TRT-1002706	1.00	0.318
TRT-1202706	1.20	0.316
TRT-13502706	1.35	0.350
TRT-1502706	1.50	0.382