

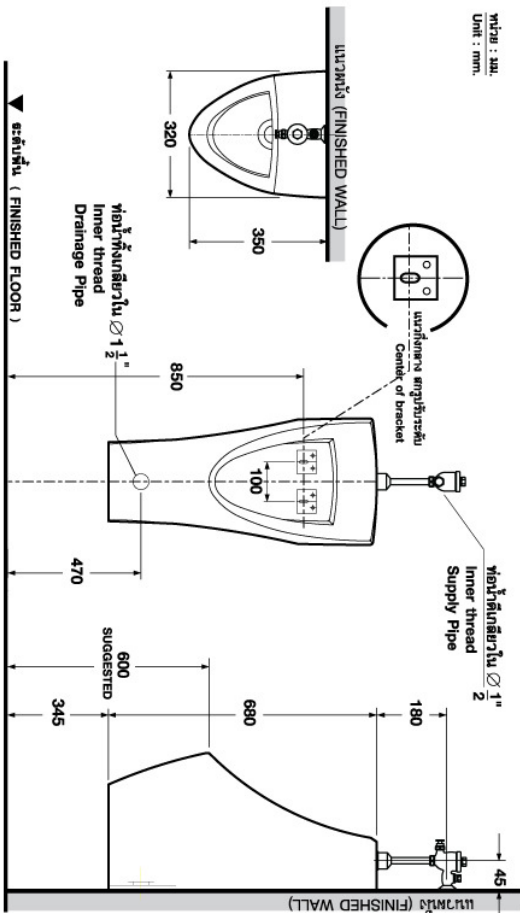
คู่มือการติดตั้งโถปัสสาวะ URINAL INSTALLATION MANUAL

สำหรับรุ่น : C-3121 / C-31217 RIVIERA URINAL TOP INLET

MA-UN016
ISSUE 04 2012

เตรียมพื้นที่ติดตั้ง Site Preparation.

หน่วย : มม.



* ระบุที่แนะนำ เป็นระยะที่วัดออกมาจากผนังที่ตกแต่งเสร็จแล้วเท่านั้น
The suggested dimension is the range from the finished wall.

การบำรุงรักษา

1. การทำความสะอาดในส่วนที่เป็นเซรามิค สามารถใช้ แปรงขัดห้องน้ำและน้ำยาล้างห้องน้ำทำความสะอาดได้
2. การทำความสะอาดในส่วนที่เป็นโครเมียม ควรใช้ผ้าชุบน้ำมันจากรีเออร์ซัลเวจที่ผลิตเพื่อให้งานง่ายและไม่เกิดสนิม ไม่ควรใช้สารฟอกขาวคลอรีนเพราะจะทำให้เกิด ความเสียหายกับตัวโครเมียม

MAINTENANCE

1. To clean the outside or inside of ceramic parts, use a bathroom cleaning brush with concentrated bathroom disinfectant.
2. To clean chrome parts, use soft cloth with machine oil or polisher to clean the chrome parts for shiny look and corrosion protection. Do not clean with chloride chemical.

บริษัท สยามเซรามิกอินดิวสทรี จำกัด

สำนักงาน เลขที่ 36/11 ถนนวิภาวดีรังสิต แขวงสามบ้านดิน เขตดอนเมือง กรุงเทพฯ 10210 โทร.0-2973-5040 โทรสาร.0-2973-3470-4
ศูนย์บริการลูกค้า Call Center โทร.0-2521-7777 โทรสาร.0-2551-1414 (อัตโนมัติ) โทร.0-2655-2800 กาฬหิณี โทร.0-5322-6728
ภาคใต้ จ.ภูเก็ต โทร.0-7626-1888 ภาคตะวันออก จ.ชลบุรี โทร.0-3941-6222 ภาคอีสาน จ.ขอนแก่น 0-4322-0555

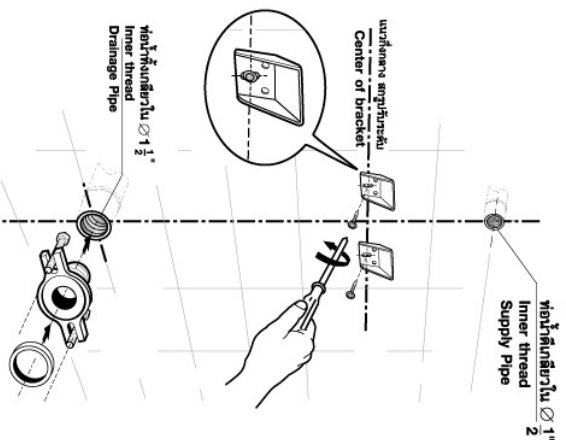
SIAM CERAMIC INDUSTRY CO.,LTD
OFFICE 36/11 VIBHAVADI RANGSIT ROAD, SANAM BIN, DON MUANG, BANGKOK, 10210, THAILAND. TEL.(662) 973-5040 FAX.(662) 973-3470-4
COTTO STUDIO Call Center TEL.(662) 821-7777 FAX.(662) 551-1414 (ASOKE) TEL.(662) 665-2800
NORTHERN CHIANG MAI TEL.(669) 322-6728 SOUTHERN PHUKET TEL. (667) 626-1888 EASTERN PATTAYA TEL.(669) 941-6222
NORTH-EASTERN KHONKAEN TEL.(664) 322-0555

รายละเอียดการติดตั้งในเอกสารนี้ บริษัทฯ ภายนอกไม่จำเป็นต้องอ่านเพราะรายละเอียดการติดตั้งจะอยู่ในคู่มือการใช้งาน
THE COMPANY RESERVES THE RIGHT TO CHANGE ANY OF THE DETAILS IN THIS BROCHURE WITHOUT PRIOR NOTICE

COTTO

1 ติดตั้งขาเหล็กยึดโถปัสสาวะและทำแนวแปลน

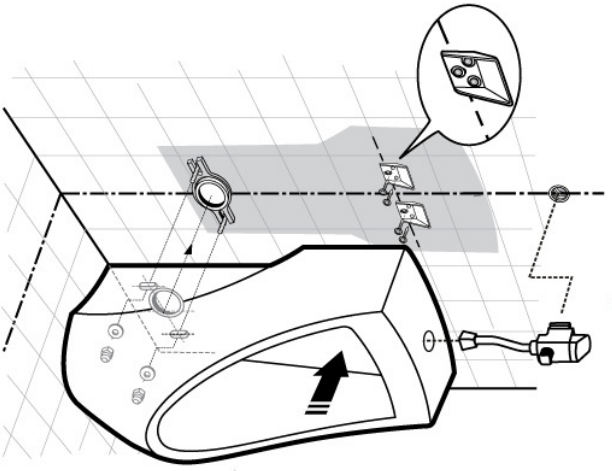
Fix the brackets and wall flange.



* การติดตั้งขาเหล็กยึดขาจากโรงงานนั้นก่อนที่ทำการแปลน
The bracket fixing should be done by step.

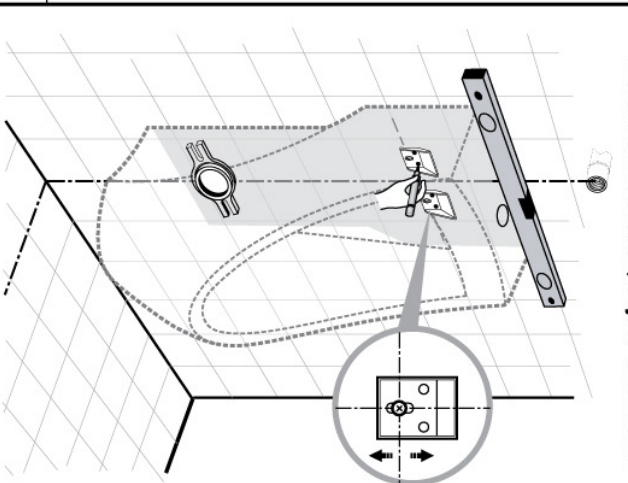
3 ติดตั้งโถปัสสาวะ พร้อมขันน็อตยึดหน้าแปลน

Install the urinal and tighten bolts.



2 ทดลองเชาวน์โถ ปรับระดับ และทำเครื่องหมาย

Do a trial installation, adjust and mark.



4 ติดตั้งพื้ซิลิโคน ตรวจสอบความเรียบร้อยและขานแนว

Connect flush valve and seal the edge.

