

แนวผนัง Finished Wall

แบบทางกระดาษ TEMPLATE TP-WC032 For :

C-1004 PARAGON One Piece Toilet

C-10047 PARAGON One Piece Toilet (Hygienic)



ควรติดตั้งร่วมกับตัวกั้นน้ำ Stop Valve ที่บรรจุมาพร้อมกับตัวสินค้าเท่านั้น This product must be installed with the provided stop valve, only.

แนวกึ่งกลางโถสุขภัณฑ์ Center Line of Toilet Bowl.

180mm.

170mm.

305mm.

เส้นกึ่งกลางอุปกรณ์ยึดพื้น

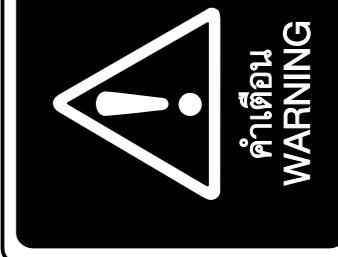
Center Line of Side Screwing Floor Fixing

64mm.

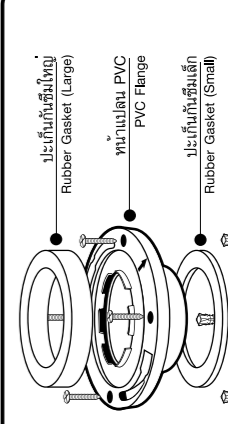
135mm.

ท่อน้ำทิ้ง PVC. Ø 4" Drainage pipe PVC 直径4寸排水管。

COTTO

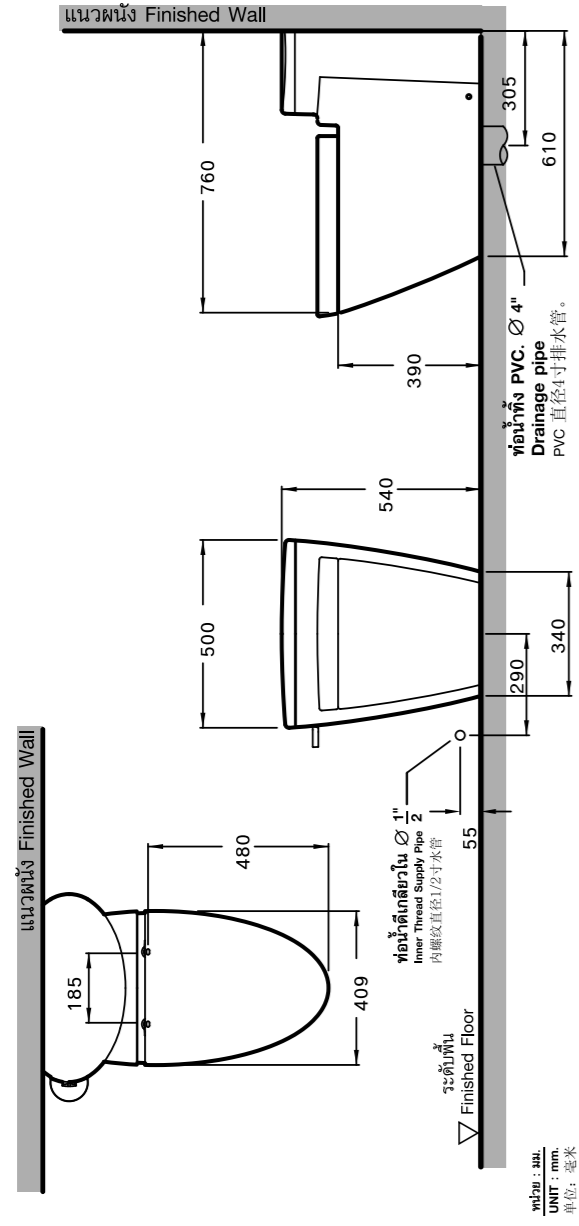


คำเตือน WARNING

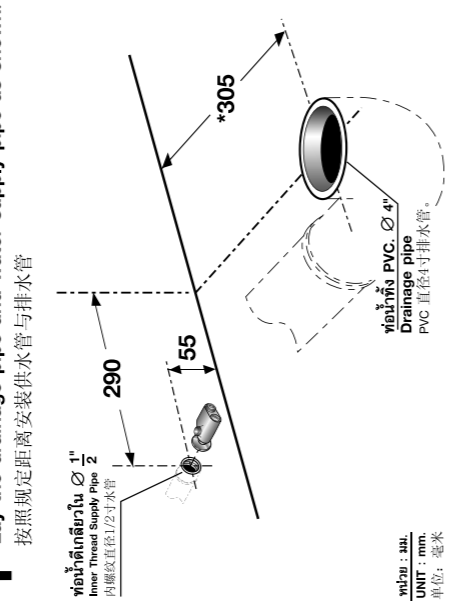


ติดตั้งอุปกรณ์ Floor Flange ที่ตรงพื้นที่กึ่งกลางโถสุขภัณฑ์ Beware of installing floor flange to prevent odour leakage.

ระยะแนะนำการติดตั้ง Suggested Dimensions 安装距离参考

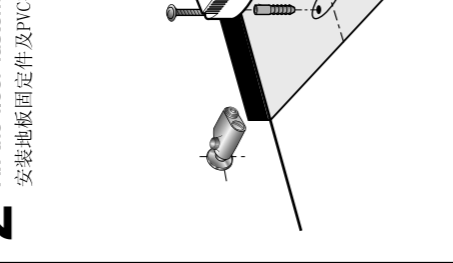


1 ติดตั้งท่อระบายน้ำและท่อส่งน้ำให้ตรงตำแหน่ง Lay the drainage pipe and water supply pipe as shown.



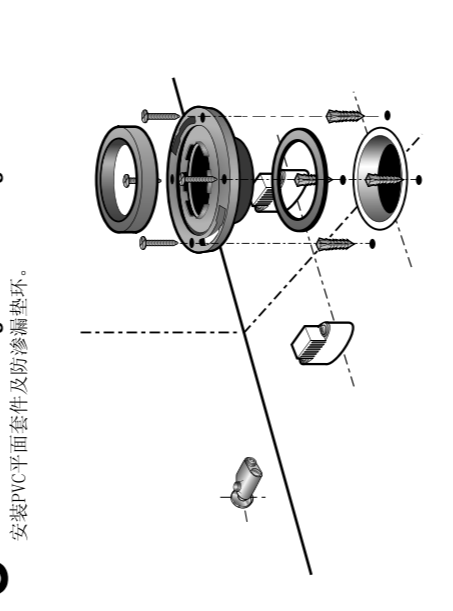
* ระยะ 305 มม. เป็นระยะที่แนะนำจากกึ่งกลางโถสุขภัณฑ์ 305mm. is the range from the center of drainage to finished wall. 单位: 毫米

2 ติดตั้งชุดอุปกรณ์ยึดพื้น Fix the floor fastener set



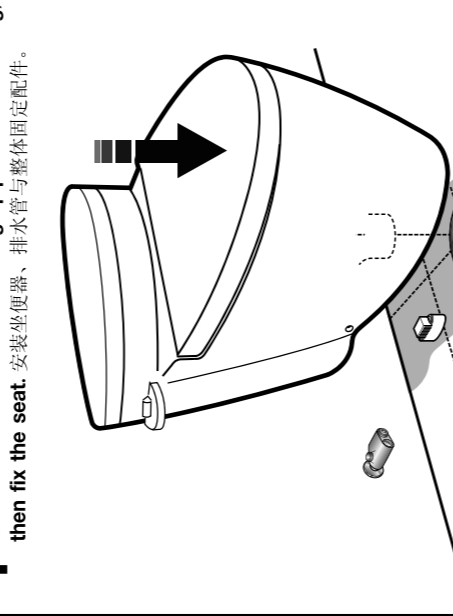
* ระยะติดตั้งอุปกรณ์ยึดพื้นจากแนวผนังตามระยะที่แนะนำ 地板固定器应距墙体长度如图。

3 ติดตั้งบานแปลน PVC และปะเก็นกับกั้นน้ำ Fix the PVC floor flange set and the gasket.

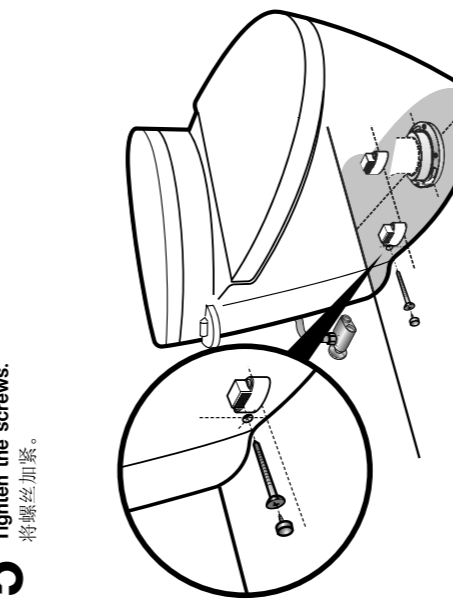


* ห้ามหมุน PVC เป็นอุปกรณ์ยึดพื้นกับผนังและกั้นน้ำ Floor flange is the recommended part for installation and odorous prevention. PVC 固定器是本公司推荐安装防臭之重要部分

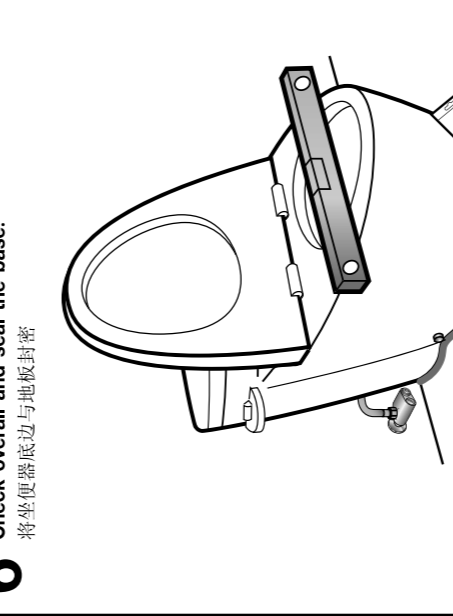
4 ติดตั้งโถสุขภัณฑ์กับท่อทิ้งและอุปกรณ์ยึดพื้น Connect the toilet to the drainage pipe and floor fixing, then fix the seat.



5 ขันเกลียวยึด Tighten the screws.



6 ตรวจสอบให้เรียบร้อยและขันนอตฐานโถสุขภัณฑ์ Check overall and seal the base.



การบำรุงรักษา

- 1. การทำความสะอาดโถสุขภัณฑ์ ควรใช้ไม้ถูพื้นจากพลาสติก หรือใช้ผ้าชุบน้ำหมาดๆ เช็ดทำความสะอาด ถัดจากนั้นต้องใช้น้ำยาทำความสะอาดที่อ่อนโยน เช็ดในบริเวณที่มีกลิ่นเหม็น สักพักให้แห้ง และใช้ผ้าแห้งเช็ดทำความสะอาด เพราะจะทำให้โถสุขภัณฑ์แห้งเร็วเกินไป 2. การทำความสะอาดโถสุขภัณฑ์เป็นประจำ สามารถใช้แปรงขัดโถสุขภัณฑ์และทำความสะอาดภายนอกได้ 3. การทำความสะอาดโถสุขภัณฑ์เป็นประจำ ควรใช้แปรงขัดโถสุขภัณฑ์ที่นุ่ม และใช้แปรงขัดโถสุขภัณฑ์ที่แข็งเพื่อขัดเงา และขัดเงาโถสุขภัณฑ์ ไม่ควรใช้สารทำความสะอาดที่รุนแรงเกินไปทำความสะอาดโถสุขภัณฑ์บ่อยๆ 4. ไม่แนะนำให้ใช้สารเคมีทำความสะอาดโถสุขภัณฑ์ เพราะจะทำให้โถสุขภัณฑ์เสียหายและอาจเกิดกลิ่นเหม็นได้

MAINTENANCE

- 1. To clean the toilet seat, use a soft cloth or sponge with mild soapy water. If you need to use an abrasive cleanser, use only a small amount. Avoid damaging the seat not using a stiff brush. Scratches, or concentrated bathroom disinfectant. 2. To clean the outside or inside of ceramic parts, use a bathroom cleaning brush with concentrated bathroom disinfectant. 3. To clean chrome parts, use soft cloth with machine oil or polish to clean the chrome parts for shiny look and corrosion protection. Do not clean with chloride chemical. 4. Do not pour any chemical in the toilet tank as it will damage the operation of flushing system. 水箱内的配件, 须定期使用寿命。

维修手册

- 1. 坐厕清洁方法: 可用肥皂或餐具洗洁精并用软布或海绵清洗坐垫, 若需使用杀菌剂应少量为好, 禁止采用硬毛刷或粗面刷具及洗手间地板清洁剂等强性清洁剂清洗。 2. 陶瓷部分, 建议使用保持光亮并起防锈作用, 碱性清洁剂以及其他有腐蚀性表面之物质禁止使用。 3. 镀铬部分, 建议使用保持光亮并起防锈作用, 碱性清洁剂以及其他有腐蚀性表面之物质禁止使用。 4. 避免使用各种化学溶剂, 因为其将腐蚀水箱内的配件, 须定期使用寿命。

บริษัท สยามซานิทารีแวร์ อินดัสตรี จำกัด

สำนักงาน เลขที่ 36/11 ถนนวิภาวดีรังสิต แขวงจตุจักร เขตจตุจักร กรุงเทพฯ 10210 โทร.0-2973-5040 โทรสาร 0-2973-3470-4

ศูนย์บริการลูกค้า Call Center โทร.0-2921-7777 โทรสาร 0-2951-1414 (อัตโนมัติ) โทร.0-2665-2800 ภาคเหนือ จ.เชียงใหม่ โทร.0-5522-6726 ภาคใต้ จ.ภูเก็ต โทร.0-7628-1888 ภาคตะวันออก พัทยา โทร.0-3941-6222 ภาคอีสาน จ.ขอนแก่น 0-4322-0555

SIAM SANITARYWARE INDUSTRY CO.,LTD

OFFICE 36/11 VIBHAVADI RANGSIT ROAD, SANAM BIN, DON MUANG, BANGKOK, 10210, THAILAND. TEL (662) 973-5040 FAX (662) 973-3470-4

COTTO STUDIO Call Center TEL (662) 521-7777 FAX (662) 551-1414 (ASOKE) TEL (662) 665-2800

NORTHERN CHIANG MAI TEL (665) 322-6726 SOUTHERN PHUKET TEL (667) 696-1888 EASTERN PATTAYA TEL (663) 841-6222

NORTH-EASTERN KHONKAEN TEL (664) 322-0555

สงวนลิขสิทธิ์ THE COMPANY RESERVES THE RIGHT TO CHANGE ANY OF THE DETAILS IN THIS BROCHURE WITHOUT PRIOR NOTICE

COTTO