

แบบทางเจาะ TEMPLATE TP-WC042 For : C-1984 TETRAGON Wall Face Toilet C-19847 TETRAGON Wall Face Toilet (Hygienic)

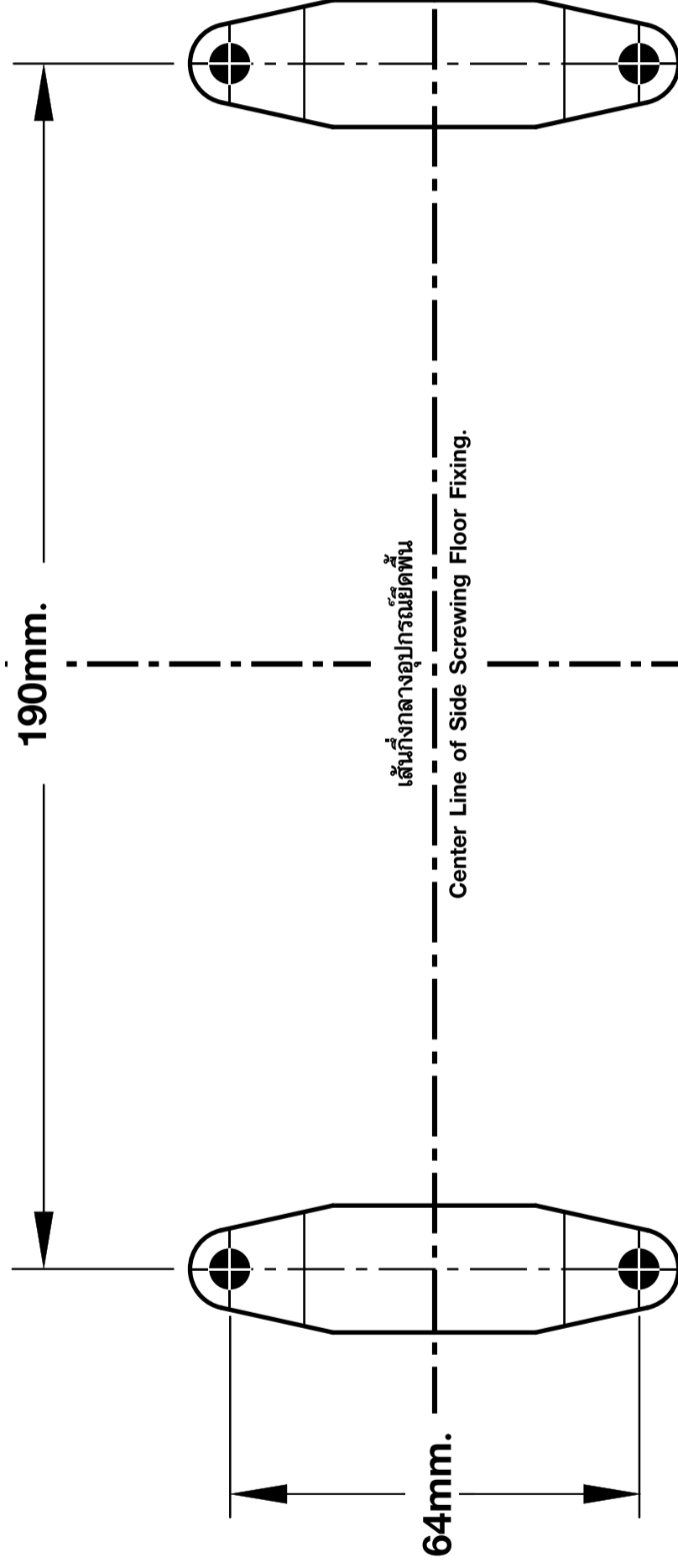
แนวทึ่งกลางโถสุขภัณฑ์ Center Line of Toilet Bowl.

210mm.

190mm.

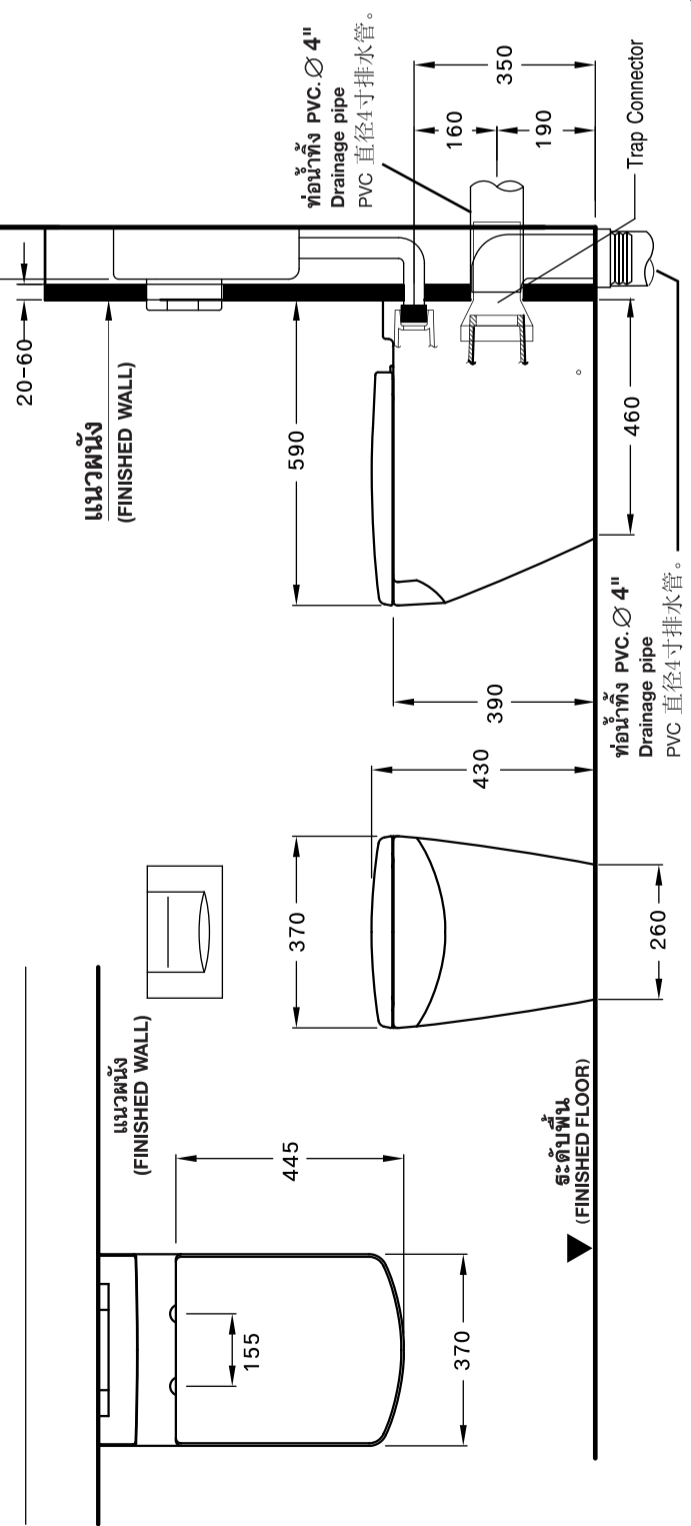
เส้นทึ่งกลางอุปกรณ์ยึดพื้น Center Line of Side Screwing Floor Fixing.

64mm.

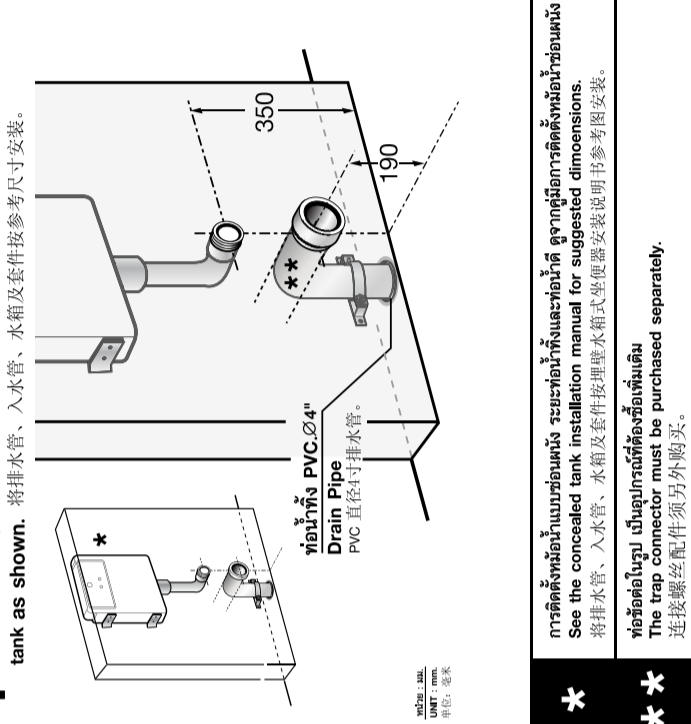


ISSUE 07 2009 ระยะที่แนะนำ เป็นระยะที่วัดออกมาจากผนังที่ติดตั้งเสร็จแล้วเท่านั้น หมายเหตุส่วน 1:1 The suggested dimension is the range from the finished wall. Scale 1:1 注意：该长度为已完成之墙壁为准

ระยะแนะนำการติดตั้ง Suggested Dimensions 安装距离参考

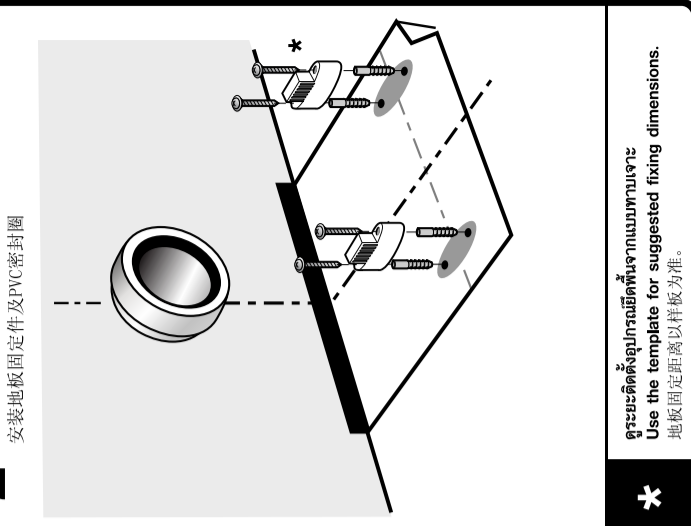


1 เดินท่อทิ้งและท่อน้ำดื่ม ติดตั้งท่อทิ้งและท่อน้ำดื่ม ตามระยะที่กำหนด Lay the drainage pipe and water supply pipe, then install the concealed tank as shown. 将排水管、入水管、水箱及管件按尺寸安装。



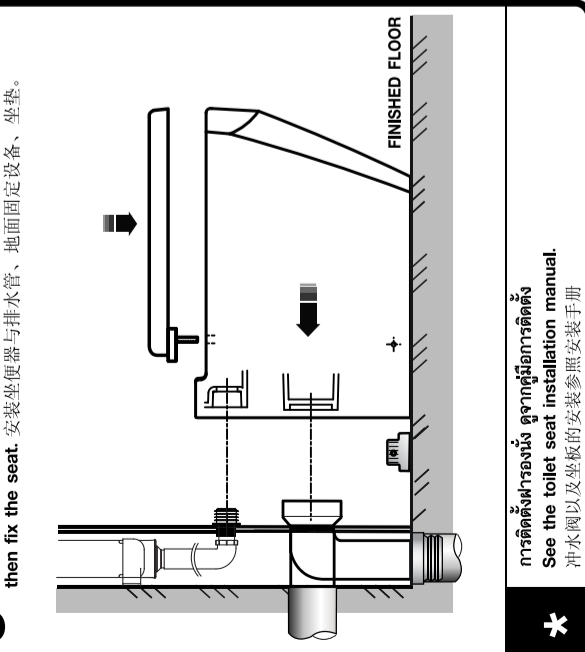
การติดตั้งท่อระบายน้ำและท่อประปา ควรดูคู่มือการติดตั้งที่แนบมาเสมอ See the concealed tank installation manual for suggested dimensions. 将排水管、入水管、水箱及管件按照排水箱式坐便器安装说明书参考原安装。 ระวังท่อโปก เป็นท่อประปาที่ซื้อแยกเป็นชิ้น The trap connector must be purchased separately. 连接软管配件须另购。

2 ติดตั้งชุดอุปกรณ์ยึดพื้น Fix the floor fastener set 安装地板固定件及PVC密封胶



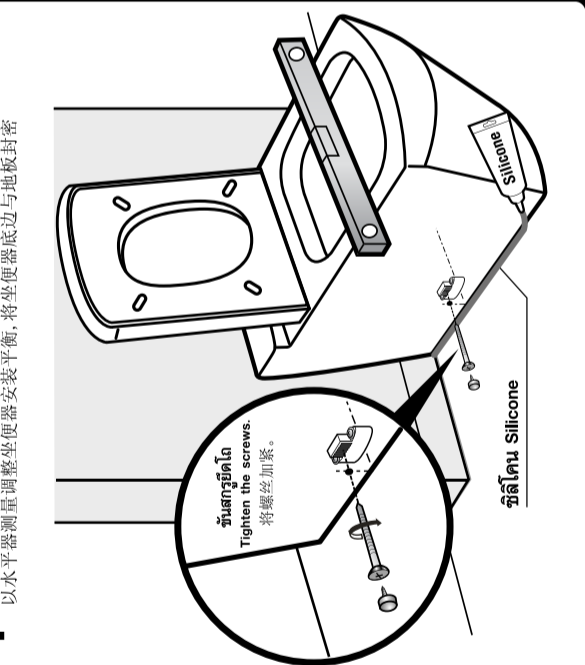
ใช้ระยะติดตั้งอุปกรณ์ยึดพื้นตามขนาดที่ระบุไว้ Use the template for suggested fixing dimensions. 地板固定距离以样板为准。

3 ติดตั้งโถสุขภัณฑ์กับท่อทิ้ง และอุปกรณ์ยึดพื้น ติดตั้งโถสุขภัณฑ์ Connect the toilet to the drainage pipe and floor fixing, then fix the seat. 安装坐便器与排水管、地面固定设备、坐垫。



การติดตั้งโถสุขภัณฑ์ ดูจากคู่มือการติดตั้ง See the toilet seat installation manual. 冲水阀以及坐座的安装参照安装手册

4 ตรวจสอบให้เรียบร้อย และขันน็อตปรับรอบโถสุขภัณฑ์ Check the overall installation and seal the base. 以水平器测量调整坐便器安装平整，将坐便器底座与地板封胶



การบำรุงรักษา MAINTENANCE

- 1. การทำความสะอาดห้องน้ำ ควรใช้น้ำยาล้างจานหรือสบู่กับผ้าชุบน้ำหรือฟองน้ำเช็ดทำความสะอาด ถ้าจำเป็นต้องใช้น้ำยาฆ่าเชื้อโรคให้ใช้เพียงเล็กน้อย ห้ามใช้เบรงที่เข้มข้น สลัดสบู่ซัก และน้ำยาล้างห้องน้ำที่เข้มข้น เพราะจะทำให้ห้องน้ำสกปรกและเสียหายได้ 2. การทำความสะอาดในส่วนที่เป็นโครเมียม ควรใช้ผ้าชุบน้ำมันหรือครีมขัดเงาเพื่อให้งาน และไม่ต้องขัดสีมัน ไม่ควรใช้สารฟอกขาวหรือขัดเงาเพราะจะทำให้เกิดความเสียหายกับผิวโครเมียม 3. ไม่แนะนำให้ใช้สารเคมีใดๆ ลงในโถสุขภัณฑ์เนื่องจากมีผลต่อการทำงานของอุปกรณ์ในโถสุขภัณฑ์ และจะทำให้อุปกรณ์มีอายุการใช้งานสั้นลง

维修手册

- 1. 坐垫清洁方法，可选用肥皂或餐具洗洁精并用软布或海绵擦洗坐垫，若需使用杀菌剂应少量为好。禁止采用硬或粗面刷具及洗手间地板清洁剂等强碱性杀菌洗洁精。 2. 陶瓷部分即可使用洗手间用刷具与洗手间清洁剂。 3. 镀铬部分，选用车光亮剂保持光亮并起防锈作用，氯化性光亮剂以及其他有损镀铬表面之物质禁止使用。 4. 避免使用各种化学溶剂，因为其将腐蚀水箱内的配件，缩短使用寿命。

บริษัท อสมท จำกัด (มหาชน) 30/1 ถนนวิภาวดีรังสิต แขวงสามเสน กรุงเทพมหานคร 10210 โทร.0-2973-5040 โทรสาร.0-2973-3470-4 ศูนย์บริการลูกค้า Call Center โทร.0-2521-7777 โทรสาร.0-2551-1414 (อัตโนมัติ) โทร.0-2665-2600 ภาคเหนือ เชียงใหม่ โทร.0-5322-6726 ภาคใต้ จ.ภูเก็ต โทร.0-7626-1888 ภาคตะวันออก พัทยา โทร.0-3841-6222 ภาคอีสาน จ.ขอนแก่น โทร.0-4322-0555

SIAM SANITARYWARE INDUSTRY CO.LTD OFFICE 30/1 VIBHAVADI RANGSIT ROAD, SANAM BIN, DON MUANG, BANGKOK, 10210, THAILAND. TEL.(662) 973-5040 FAX.(662) 973-3470-4 COTTO STUDIO Call Center TEL.(662) 521-7777 FAX.(662) 551-1414 (AUTO) TEL.(662) 665-2600 NORTHERN CHIANG MAI TEL.(665) 322-6726 SOUTHERN PHUKET TEL.(667) 626-1888 EASTERN PATTAYA TEL.(663) 841-6222 NORTH-EASTERN KHONGKHAEN TEL.(664) 322-0555

ขอสงวนลิขสิทธิ์ในเอกสารนี้ บริษัทฯ ขอสงวนสิทธิ์ในข้อมูลและรายละเอียดทั้งหมดในคู่มือนี้โดยไม่ได้รับอนุญาต บริษัทฯ ขอสงวนสิทธิ์ในเครื่องหมายการค้าและชื่อผลิตภัณฑ์ของบริษัทฯ