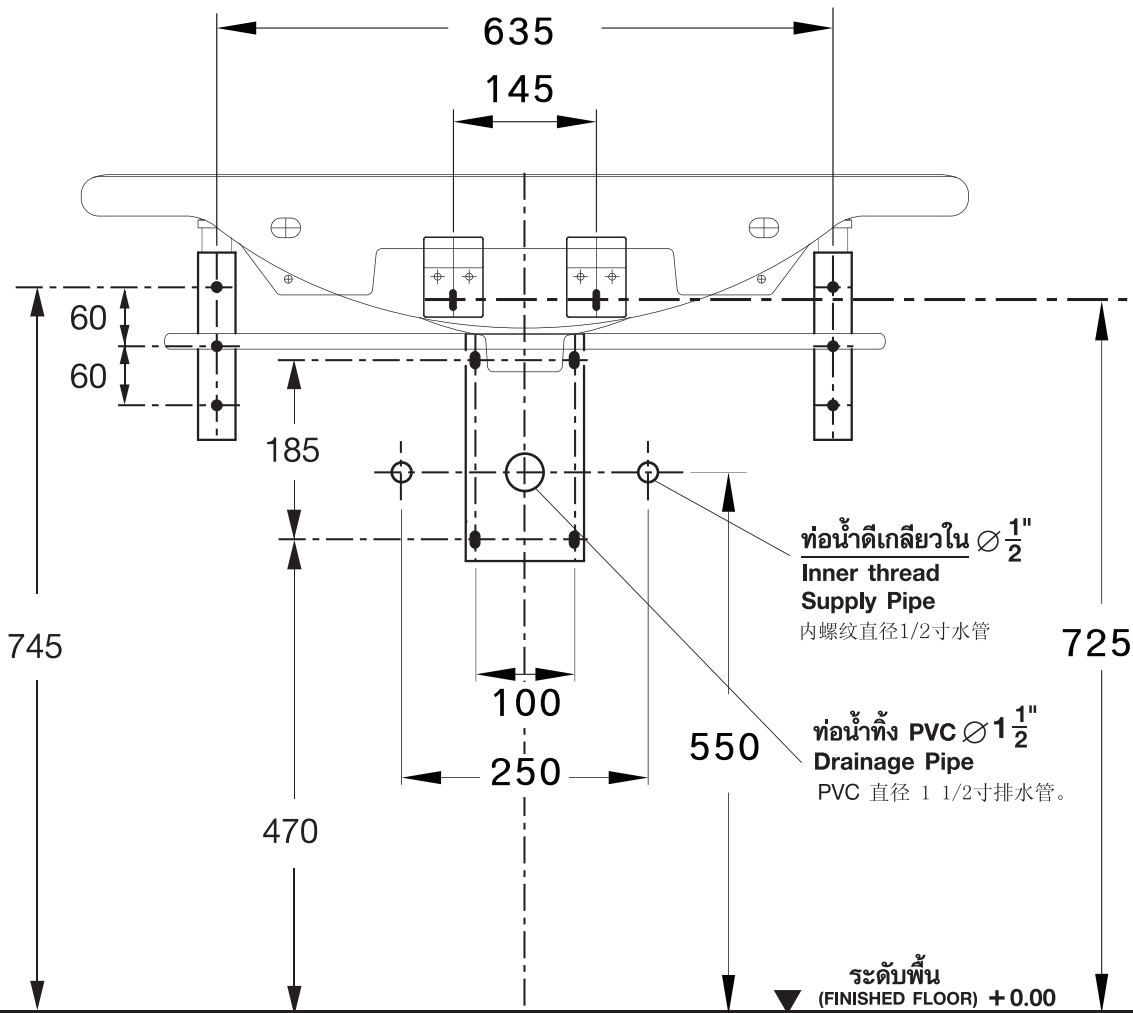


ระยะแนะนำสำหรับติดตั้ง Suggested Dimension 参考安装距离



* ผนังสำหรับติดตั้งอ่างล้างหน้า ควรเป็นผนังก่ออิฐมอญเท่านั้น
 * The basin must be installed to the masonry brick wall.

หน่วย : มม.
 Unit : mm.
 单位 : 毫米

การบำรุงรักษา

1. การทำความสะอาดในส่วนที่เป็นเซรามิค สามารถใช้แปรงขัดห้องน้ำ และน้ำยาล้างห้องน้ำทำความสะอาดได้
2. การทำความสะอาดในส่วนที่เป็นโครเมียม ควรใช้ผ้าชุบน้ำมันจากรหรือยาขัดสรีดเช็ดเพื่อให้เงางามและไม่เกิดสนิม ไม่ควรใช้สารพวกคลอไรด์เช็ด เพราะจะทำให้เกิดความเสียหายกับผิวโครเมียม
3. เพื่อความปลอดภัยในการชูดราวเหล็กแขวนผ้า ควรหลีกเลี่ยงการใช้งานที่ไม่เหมาะสม

MAINTENANCE

1. To clean the outside or inside of ceramic parts, use a bathroom cleaning brush with concentrated bathroom disinfectant.
2. To clean chrome parts, use soft cloth with machine oil or polisher to clean the chrome parts for shiny look and corrosion protection. Do not clean with chloride chemical.
3. For safe use, please avoid of using the towel rail in an appropriate manner.

บริษัท สยามซานิทารีแวร์ อินดัสทรี จำกัด

สำนักงาน เลขที่ 36/11 ถนนวิภาวดีรังสิต แขวงสนามบึง เขตดอนเมือง กรุงเทพฯ 10210 โทร.0-2973-5040 โทรสาร.0-2973-3470-4
 ศูนย์บริการลูกค้า คอตโต้ Call Center โทร.0-2521-7777 โทรสาร.0-2551-1414 (อโศก) โทร.0-2665-2600 ภาคเหนือ จ.เชียงใหม่ โทร.0-5322-6726
 ภาคใต้ จ.ภูเก็ต โทร.0-7626-1888 ภาคตะวันออก พัทยา โทร.0-3841-6222 ภาคอีสาน จ.ขอนแก่น 0-4322-0555

SIAM SANITARYWARE INDUSTRY CO.,LTD

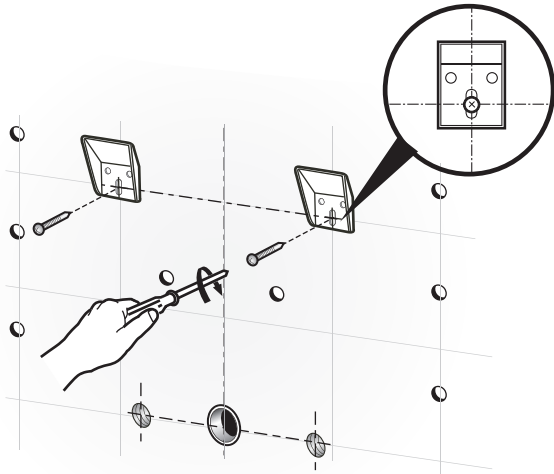
OFFICE 36/11 VIBHAVADI RANGSIT ROAD, SANAM BIN, DON MUANG, BANGKOK, 10210, THAILAND. TEL.(662) 973-5040 FAX.(662) 973-3470-4
 COTTO STUDIO Call Center TEL.(662) 521-7777 FAX.(662) 551-1414 (ASOKE) TEL.(662) 665-2600
 NORTHERN CHIANG MAI TEL.(665) 322-6726 SOUTHERN PHUKET TEL. (667) 626-1888 EASTERN PATTAYA TEL.(663) 841-6222
 NORTH-EASTERN KHONKAEN TEL.(664) 322-0555

ผลิตในประเทศไทย
 MADE IN THAILAND

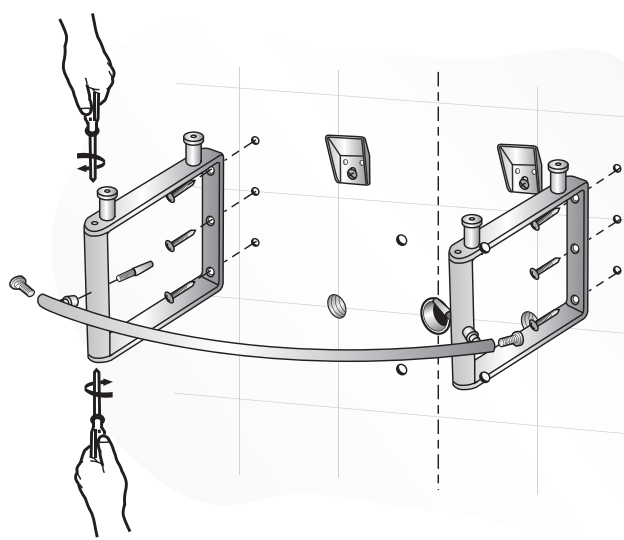
รายละเอียดที่ระบุในเอกสารนี้ บริษัทฯ อาจเปลี่ยนแปลงได้ตามความเหมาะสมโดยมิต้องแจ้งให้ทราบล่วงหน้า
 THE COMPANY RESERVES THE RIGHT TO CHANGE ANY OF THE DETAILS IN THIS BROCHURE WITHOUT PRIOR NOTICE

COTTO

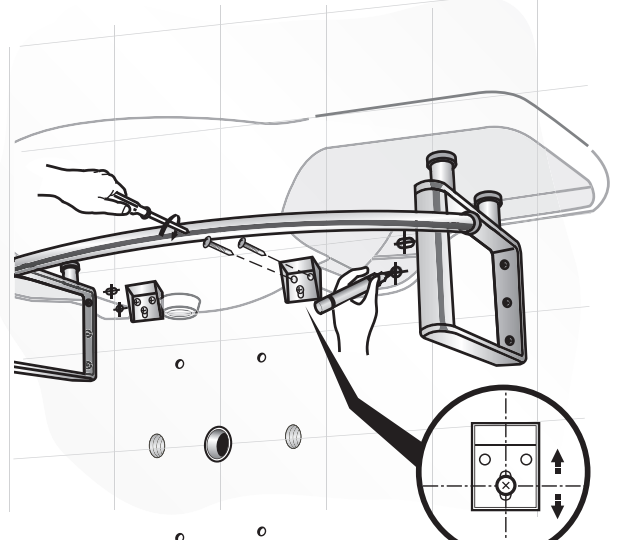
1 ติดตั้งขาเหล็กยึดอ่างตามระยะที่กำหนด
 Fix the bracket as suggested dimension.
 按照参考距离安装铁架。



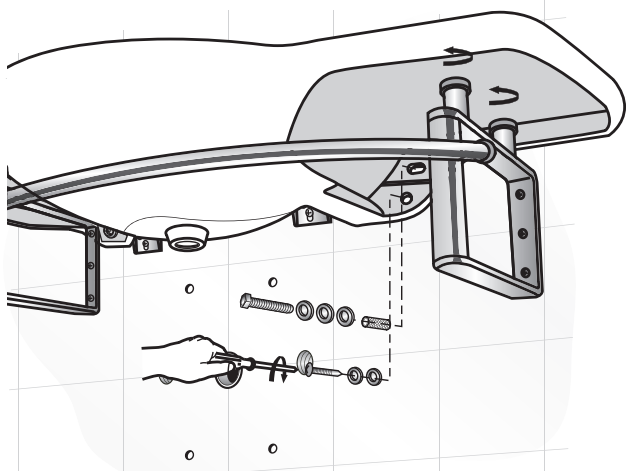
2 ติดตั้งชุดราวเหล็ก
 Fix the frame set.
 安装定架与撑架



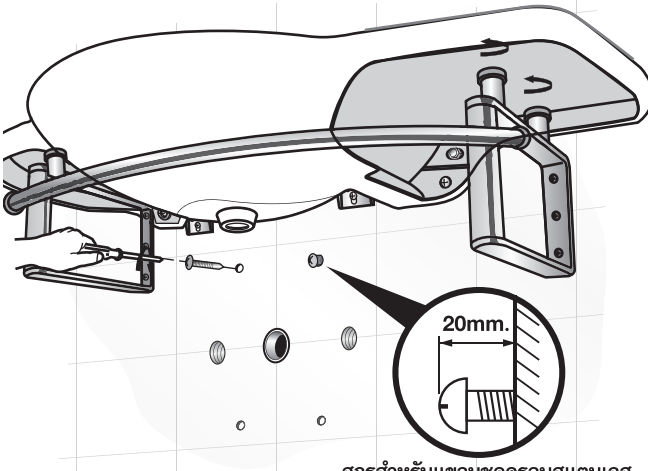
3 ทดลองแขวนอ่าง ชันสกรูยึดขาเหล็ก และทำเครื่องหมาย
 Do a trial installation, check level and mark.
 将脸盆与撑脚挂上, 并以固定螺丝加紧



4 แขนงอ่าง ปรับระดับโดยหมุนชุดราวเหล็ก ชันชุดอุปกรณ์ยึดอ่าง
 Fix the basin by adjusting the frame and tighten screws.
 将脸盆挂上, 并调整撑架高度与距离, 然后将螺丝加紧。



5 ชันสกรูยึดชุดครอบสแตนเลสให้หัวสกรูพ้นออกมา 20 mm.
 Tighten screws for hanging trap cover.
 然后将螺丝加紧。



สกรูสำหรับแขวนชุดครอบสแตนเลส
 Screws for hanging trap cover.
 不锈钢部分的螺丝配套

6 ติดตั้งชุดครอบสแตนเลส ตรวจสอบความเรียบร้อยและยาแนว
 Fix the trap cover, check the overall installation and seal.
 将脸盆与撑脚挂上, 并以固定螺丝加紧

