

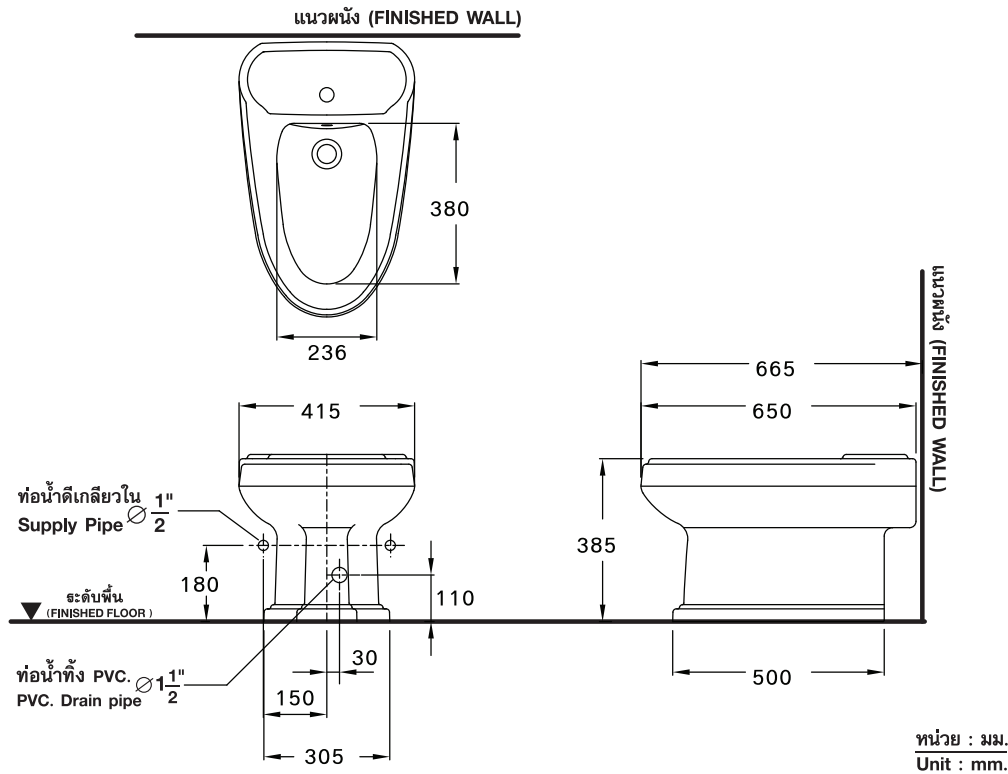
สำหรับรุ่น : B-3600 MEMORY Wall Hung Bidet

ISSUE 08 2010

For Model :

B-36007 MEMORY Wall Hung Bidet (Hygienic)

ระยะแนะนำสำหรับติดตั้ง Suggested Dimension



* ระยะที่แนะนำ เป็นระยะที่วัดออกมาจากผนังที่ตกแต่งเสร็จแล้วเท่านั้น
The suggested dimension is the range from the finished wall.

บริษัท สยามซานิทารีแวร์ อินดัสทรี จำกัด

สำนักงาน เลขที่ 36/11 ถนนวิภาวดีรังสิต แขวงสนามบึง เขตดอนเมือง กรุงเทพฯ 10210 โทร.0-2973-5040 โทรสาร.0-2973-3470-4

ศูนย์บริการลูกค้า คอตโต้ Call Center โทร.0-2521-7777 โทรสาร.0-2551-1414 (อโศก) โทร.0-2665-2600 ภาคเหนือ จ.เชียงใหม่ โทร.0-5322-6726

ภาคใต้ จ.ภูเก็ต โทร.0-7626-1888 ภาคตะวันออก พัทยา โทร.0-3841-6222 ภาคอีสาน จ.ขอนแก่น 0-4322-0555

SIAM SANITARYWARE INDUSTRY CO.,LTD

OFFICE 36/11 VIBHAVADI RANGSIT ROAD, SANAM BIN, DON MUANG, BANGKOK, 10210, THAILAND. TEL.(662) 973-5040 FAX.(662) 973-3470-4

COTTO STUDIO Call Center TEL.(662) 521-7777 FAX.(662) 551-1414 (ASOKE) TEL.(662) 665-2600

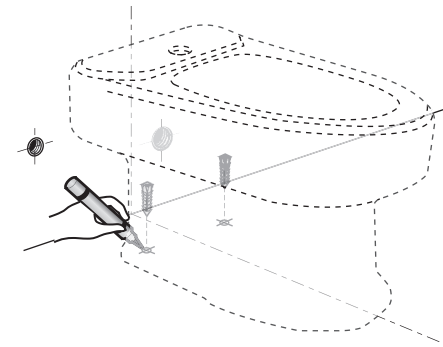
NORTHERN CHIANG MAI TEL.(665) 322-6726 SOUTHERN PHUKET TEL. (667) 626-1888 EASTERN PATTAYA TEL.(663) 841-6222

NORTH-EASTERN KHONKAEN TEL.(664) 322-0555

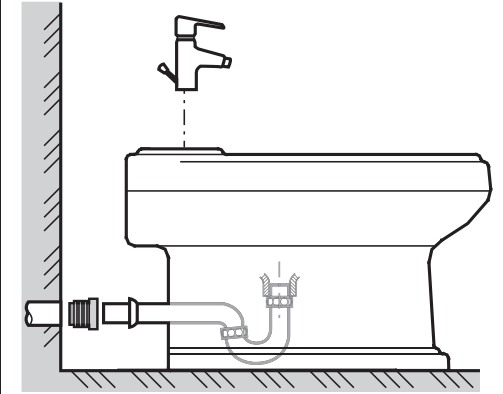
ผลิตในประเทศไทย
MADE IN THAILANDรายละเอียดที่ระบุในเอกสารนี้ บริษัทฯ อาจเปลี่ยนแปลงได้ตามความเหมาะสมโดยมีต้องแจ้งให้ทราบล่วงหน้า
THE COMPANY RESERVES THE RIGHT TO CHANGE ANY OF THE DETAILS IN THIS BROCHURE WITHOUT PRIOR NOTICE

COTTO

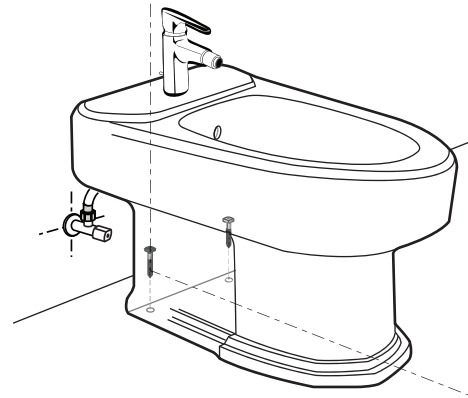
1 ทำเครื่องหมาย สำหรับยึดโถบิเดต์
Marking for fixing bidet.



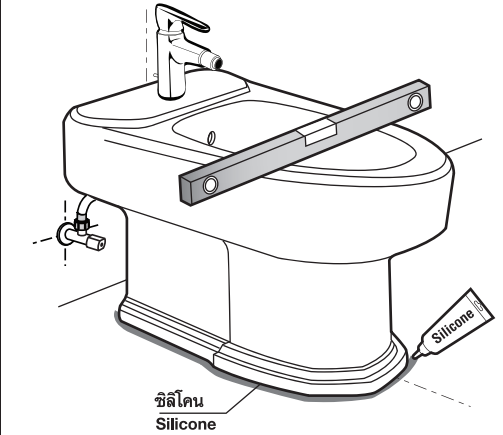
2 ติดตั้งโถบิเดต์ และอุปกรณ์ท่อต่างๆ
Install bidet and trap set.



3 ชันสกรูยึดโถบิเดต์
Tighten screws.



4 ตรวจสอบ และยาแนวรอบฐานและท่อน้ำทิ้ง
Inspect the installation and seal.



การบำรุงรักษา

1. การทำความสะอาดในส่วนที่เป็นเซรามิค สามารถใช้ แปรงขัดห้องน้ำและน้ำยาล้างห้องน้ำทำความสะอาดได้
2. การทำความสะอาดในส่วนที่เป็นโครเมียม ควรใช้ผ้าชุบน้ำมันจันทรหรือยาขัดสีรถเช็ดเพื่อให้เงางามและไม่เกิดสนิม ไม่ควรใช้สารพวกคลอไรด์เช็ดเพราะจะทำให้เกิด ความเสียหายกับผิวโครเมียม

MAINTENANCE

1. To clean the outside or inside of ceramic parts, use a bathroom cleaning brush with concentrated bathroom disinfectant.
2. To clean chrome parts, use soft cloth with machine oil or polisher to clean the chrome parts for shiny look and corrosion protection. Do not clean with chloride chemical.