

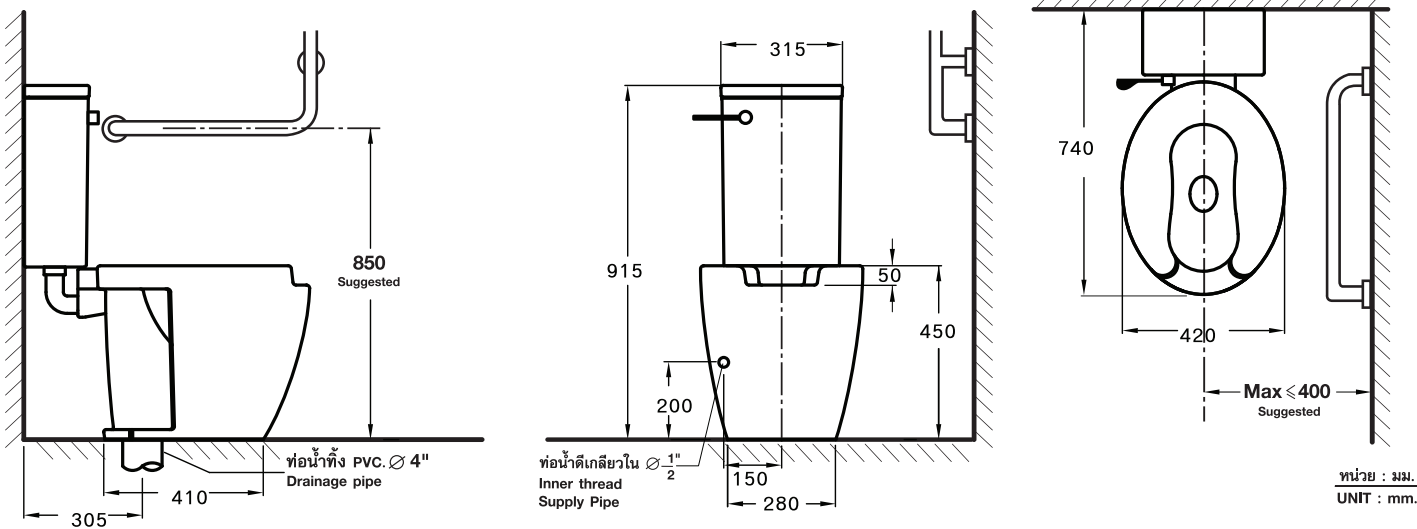
# คู่มือการติดตั้งสุขภัณฑ์ WATER CLOSET : INSTALLATION MANUAL

MA-WC020

ISSUE 01 2011

สำหรับรุ่น : **SC-6652 FORALL Closet**

## ระยะแนะนำการติดตั้ง Suggested Dimensions



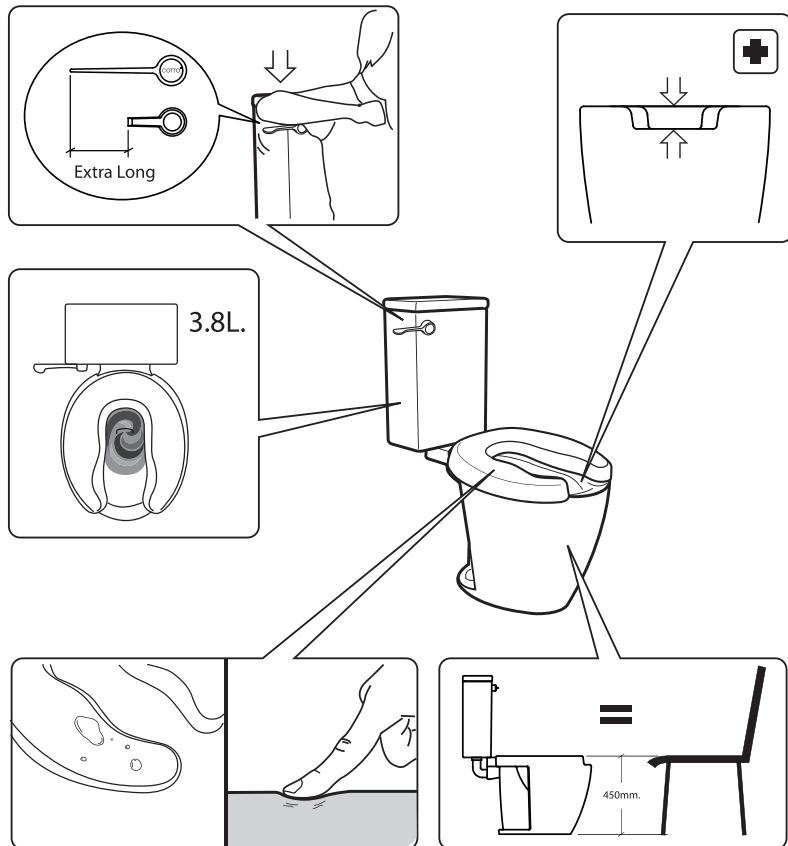
\* ควรติดตั้งราวจับทรงตัว เพื่อเพิ่มความสะดวกและปลอดภัยในการใช้งาน  
For safety and convenience, Handrails should be installed.

## การบำรุงรักษา

1. การทำความสะอาดในส่วนที่เป็นเซรามิค สามารถใช้แปรงขัดห้องน้ำ และน้ำยาล้างห้องน้ำทำความสะอาดได้
2. การทำความสะอาดในส่วนที่เป็นโครเมียม ควรใช้ผ้าชุบน้ำมันจันท์ หรือยาขัดสีรถเช็ดเพื่อให้เงางาม และไม่เกิดสนิม ไม่ควรใช้สารพวกคลอรีนเช็ดเพราะจะทำให้เกิดความเสียหายกับผิวโครเมียม
3. ไม่แนะนำให้ใส่สารเคมีใดๆ ลงในหม้อน้ำเนื่องจากจะมีผลต่อการทำงานของอุปกรณ์ในหม้อน้ำ และจะทำให้อุปกรณ์มีอายุการใช้งานสั้นลง

## MAINTENANCE

1. To clean the outside or inside of ceramic parts, use a bathroom cleaning brush with concentrated bathroom disinfectant.
2. To clean chrome parts, use soft cloth with machine oil or polisher to clean the chrome parts for shiny look and corrosion protection. Do not clean with chloride chemical.
3. Do not pour any chemical in the toilet tank as it will damage the operation of flushing system.

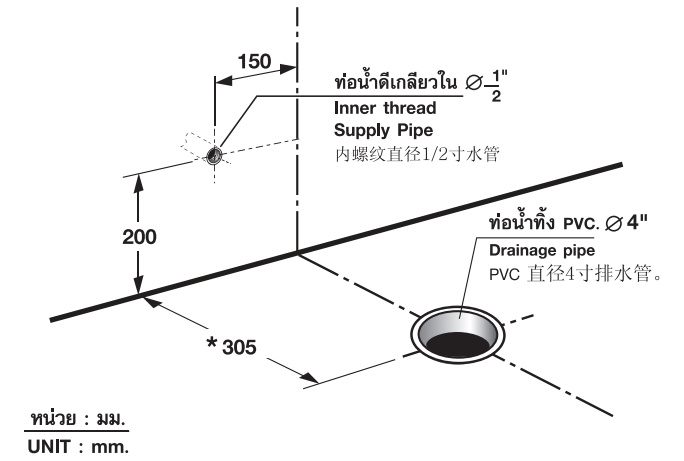


บริษัท สยามซานิตารีแวร์ อินดัสทรี จำกัด  
สำนักงาน เลขที่ 36/11 ถนนวิภาวดีรังสิต แขวงสามเสน เขตดอนเมือง กรุงเทพฯ 10210 โทร.0-2973-5040 โทรสาร.0-2973-3470-4  
ศูนย์บริการลูกค้า คอตโต้ Call Center โทร.0-2521-7777 โทรสาร.0-2551-1414 (อโศก) โทร.0-2665-2600 ภาคเหนือ เชียงใหม่ โทร.0-5322-6726  
ภาคใต้ จ.ภูเก็ต โทร.0-7626-1888 ภาคตะวันออก พัทยา โทร.0-3841-6222 ภาคอีสาน จ.ขอนแก่น 0-4322-0555  
SIAM SANITARYWARE INDUSTRY CO.,LTD  
OFFICE 36/11 VIBHAVADI RANGSIT ROAD, SANAM BIN, DON MUANG, BANGKOK, 10210, THAILAND. TEL.(662) 973-5040 FAX.(662) 973-3470-4  
COTTO STUDIO Call Center TEL.(662) 521-7777 FAX.(662) 551-1414 (ASOKE) TEL.(662) 665-2600  
NORTHERN CHIANG MAI TEL.(665) 322-6726 SOUTHERN PHUKET TEL. (667) 626-1888 EASTERN PATTAYA TEL.(663) 841-6222  
NORTH-EASTERN KHONKAEN TEL.(664) 322-0555

ผลิตในประเทศไทย รายละเอียดที่ระบุในเอกสารนี้ บริษัทฯ อาจเปลี่ยนแปลงได้ตามความเหมาะสมโดยมีต้นฉบับให้ทราบล่วงหน้า  
MADE IN THAILAND THE COMPANY RESERVES THE RIGHT TO CHANGE ANY OF THE DETAILS IN THIS BROCHURE WITHOUT PRIOR NOTICE

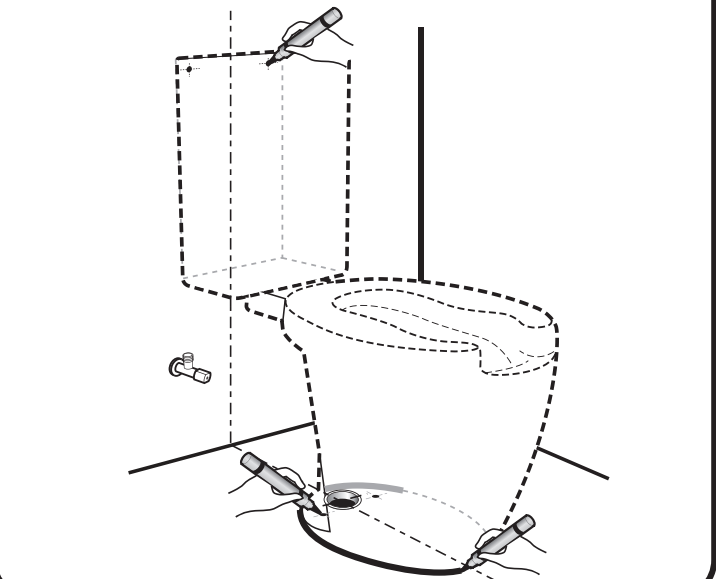
COTTO

1 เดินท่อน้ำทิ้ง และท่อน้ำดีให้ได้ระยะที่กำหนด  
Lay the drainage pipe and water supply pipe as shown.

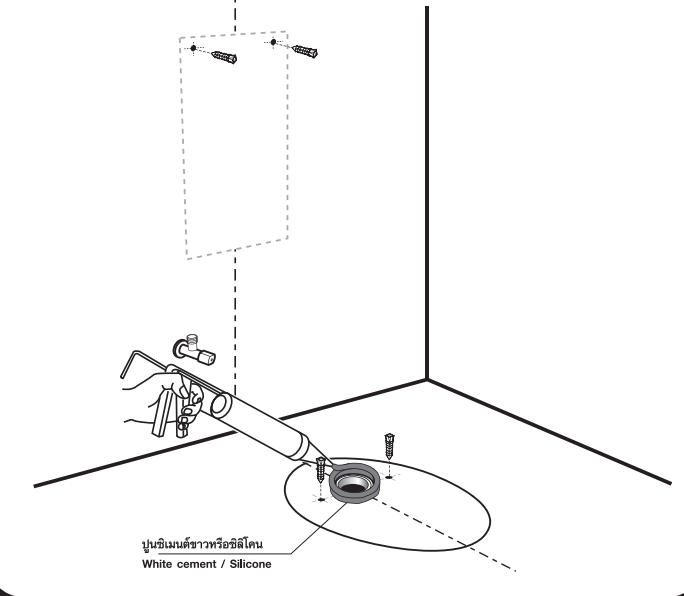


\* ระยะ 305 มม. เป็นระยะที่วัดออกมาจากผนังที่ตกแต่งเสร็จแล้วเท่านั้น  
305mm. is the range from the center of drainage to finished wall.

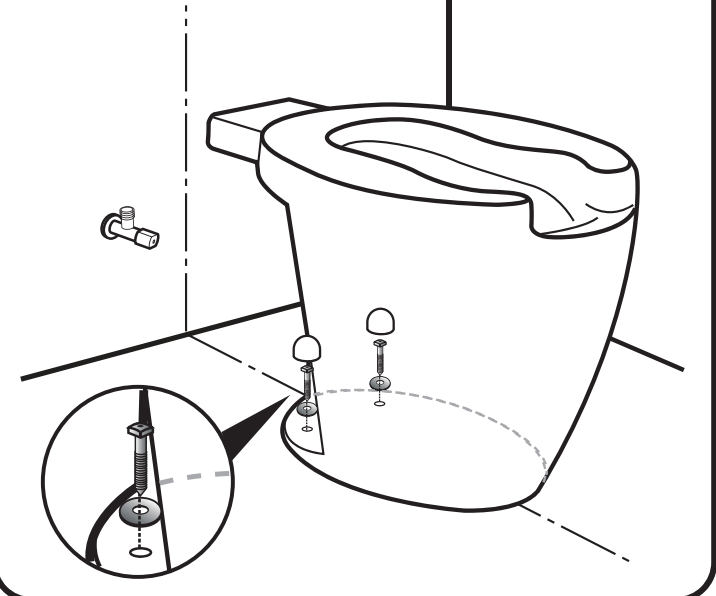
2 ทำเครื่องหมายแนวปูนซีเมนต์ขาวหรือซิลิโคนและรูยึดโถสุขภัณฑ์  
Mark white cement line or silicone and screw holes.



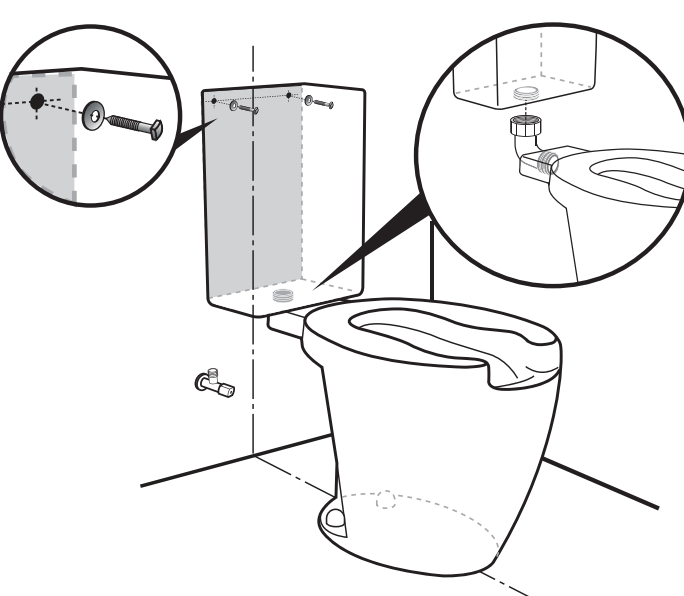
3 ก่อแนวปูนซีเมนต์ขาว และเจาะรูฝังทุกในตำแหน่งที่ทำเครื่องหมายไว้  
Lay white cement or silicone and insert the anchors in the marks.



4 ติดตั้งสุขภัณฑ์และขันนอตยึดโถ  
Fix the toilet and tighten the fixing screws



5 ติดตั้งหม้อน้ำและข้อต่อน้ำเข้ากับตัวโถ  
Fix the tank and trap connector.



6 ตรวจสอบโถให้ได้ระดับและตกแต่งฐานสุขภัณฑ์  
Check the overall installation, then remove excess sealant.

