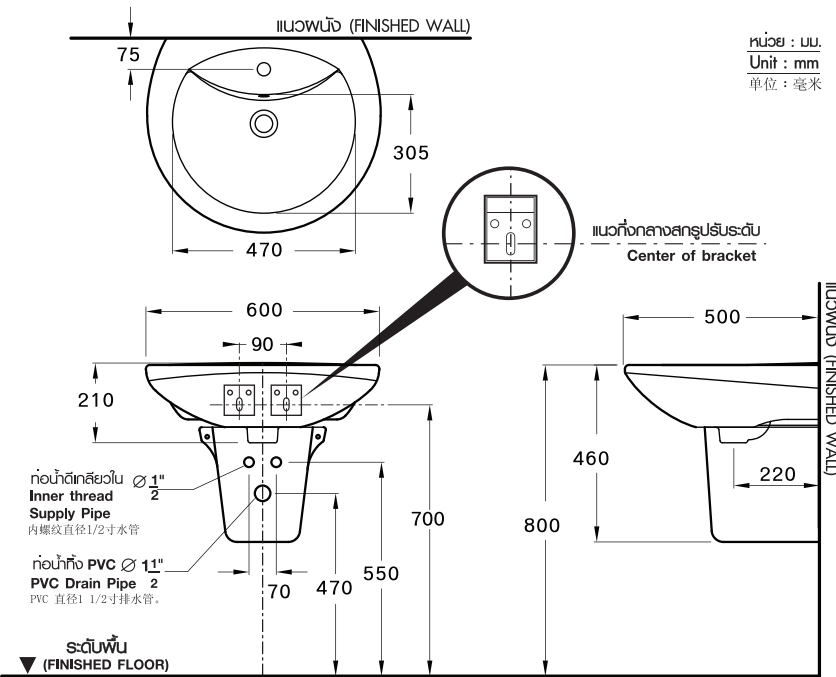


คู่มือการติดตั้งอ่างล้างหน้าแขวนผนังพร้อมฝาตั้ง WALL HUNG BASIN WITH TRAP COVER INSTALLATION MANUAL
 สำหรับรุ่น : C-010 ALICE / DAZZLE Wall hung basin | C-4201 TRAP COVER
 For Model : C-0107 ALICE / DAZZLE Wall hung basin (Hygienic)

MA-BA021
 ISSUE 03 2014

ระยะแนะนำการติดตั้ง SUGGESTED DIMENSION 安装距离参考



ระยะที่แนะนำเป็นระยะที่วัดออกมาจากผนังและผนังที่ตกแต่งเสร็จแล้วเท่านั้น
 The suggested dimension is the range from the finished wall and floor.

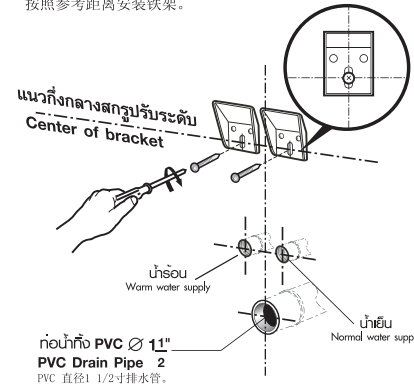
ชุดอุปกรณ์ติดตั้ง ไม่สำหรับติดตั้งกับผนังอิฐฉาบปูนเรียบเท่านั้น (ในกรณีใช้กับผนังประเภทอื่นฯ กรุณาปรึกษาช่างผู้ติดตั้ง)
 The installing components are suitable for plastered brick wall only. (In case of using with another type of wall, please consult with installation team.)
 安装配件仅可在水泥砖墙安装使用。(如需在其它材料的墙体使用, 请与安装技术队伍商议。)

บริษัท สยามเซรามิกอินดัสทรี จำกัด
 สำนักงาน เลขที่ 36/11 ถนนวิภาวดีรังสิต แขวงสนามบึง เขตดอนเมือง กรุงเทพฯ 10210 โทร. 0-2973-5040 โทรสาร. 0-2973-3470-4
 ศูนย์บริการลูกค้า คอตโต Call Center โทร. 0-2521-7777 โทรสาร. 0-2551-1414 ภาคเหนือ เชียงใหม่ โทร. 0-5322-6726
 ภาคใต้ จ.ภูเก็ต โทร. 0-7626-1888 ภาคตะวันออก พัทยา โทร. 0-3841-6222 ภาคอีสาน จ.ขอนแก่น โทร. 0-4322-0555
SIAM SANITARYWARE INDUSTRY CO.,LTD
 OFFICE 36/11 VIBHAVADI RANGSIT ROAD, SANAM BIN, DON MUANG, BANGKOK, 10210, THAILAND. TEL. (662) 973-5040 FAX. (662) 973-3470-4
 COTTO STUDIO Call Center TEL. (662) 521-7777 FAX. (662) 551-1414 NORTHERN CHIANG MAI TEL. (665) 322-6726
 SOUTHERN PHUKET TEL. (667) 626-1888 EASTERN PATTAYA TEL. (663) 841-6222 NORTH-EASTERN KHONKAEN TEL. (664) 322-0555

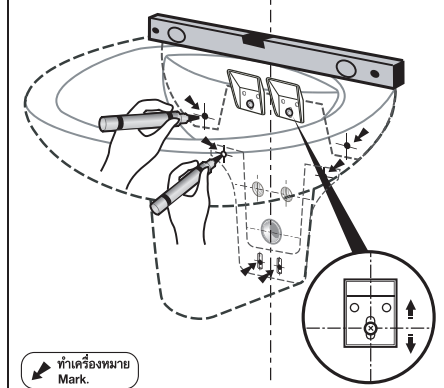
ผลิตในประเทศไทย วัสดุและชิ้นประกอบในเอกสารนี้ บริษัทฯ อาจเปลี่ยนแปลงได้ตามความเหมาะสมโดยไม่ต้องแจ้งให้ทราบล่วงหน้า
 MADE IN THAILAND THE COMPANY RESERVES THE RIGHT TO CHANGE ANY OF THE DETAILS IN THIS BROCHURE WITHOUT PRIOR NOTICE

COTTO

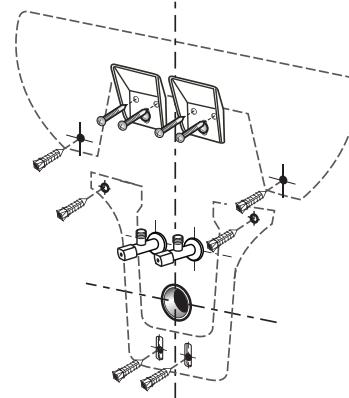
1 ติดตั้งขาเหล็กยึดอ่างตามระยะที่กำหนด
 Fix the bracket as suggested dimension.
 按照参考距离安装铁架。



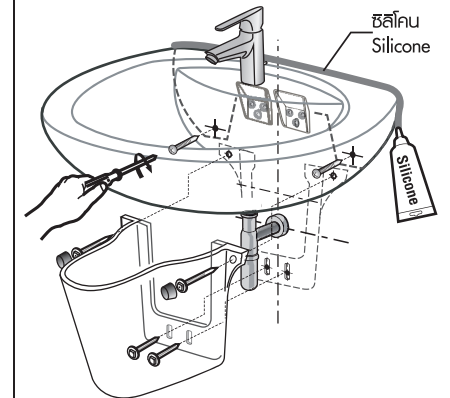
2 ทดลองแขวนอ่างและขาตั้ง ปรับระดับ และทำเครื่องหมาย
 Do a trial installation, check level and mark.
 试将脸盆和立柱挂上, 调整后作上记号。



3 ยกอ่างออกและเจาะรูพุก
 Remove the basin and drill holes for the anchors.
 挪开洗脸盆并钻暗钉眼



4 แขวนอ่างและขาตั้ง พร้อมขันสกรูยึด
 Install the basin and trap cover, then tighten the screws.
 将脸盆与立柱挂上, 以备固定螺丝



การบำรุงรักษา
 1. การทำความสะอาดในส่วนที่เป็นเซรามิก สามารถใช้แปรงขัดห้องน้ำ และน้ำยาล้างห้องน้ำทำความสะอาดได้
 2. การทำความสะอาดในส่วนที่เป็นโครเมียม ควรใช้ฟ้ายูนิบีนหรือยาล้างห้องน้ำชนิดอ่อนเพื่อทำความสะอาดและป้องกันการเกิดสนิม ไม่ควรใช้สารที่มีคลอรีนหรือกรด เพราะทำให้เกิดความเสียหายกับผิวโครเมียม

MAINTENANCE
 1. Clean the outside or inside of ceramic parts with a bathroom cleaning brush. The concentrated bathroom disinfectant can be used.
 2. To clean chrome parts, use soft cloth with machine oil or polisher to clean the chrome parts for shiny look and corrosion protection. Do not clean with chloride chemical.

维修手册
 1. 陶瓷部分即可使用洗手间用刷具与洗手间清洁剂。
 2. 镀铬部分, 选用车身光亮剂保持光亮并起防锈作用, 氯化性光亮剂以及其他有损镀铬表面之物质禁止使用。