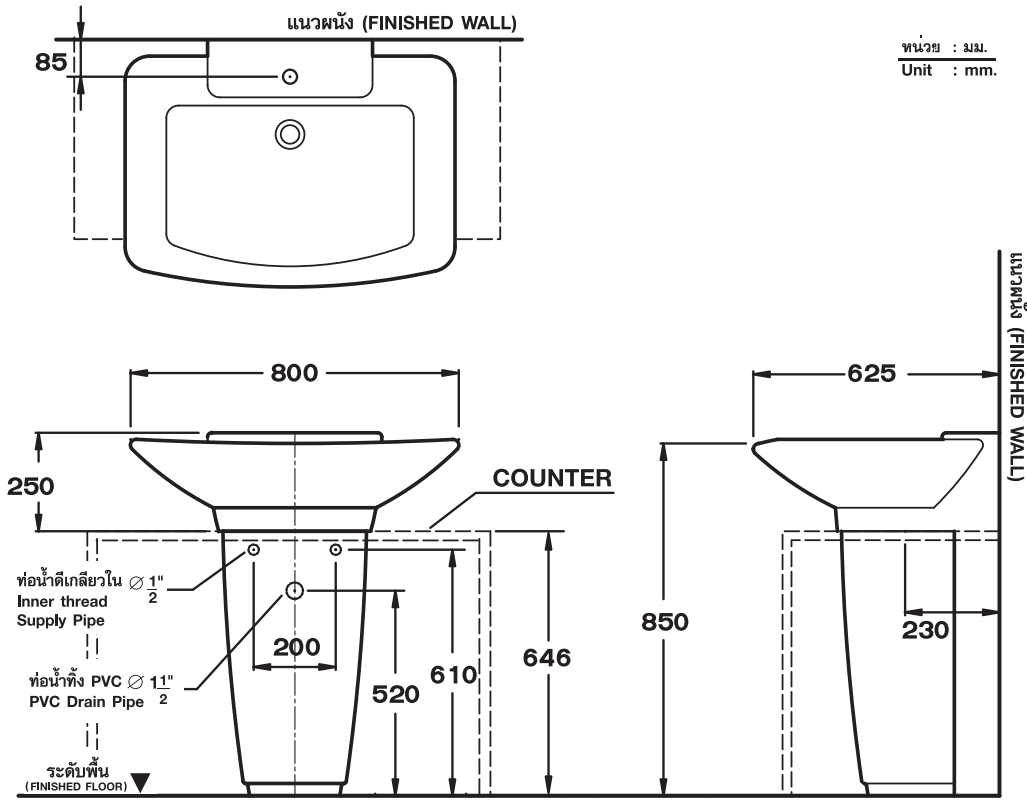
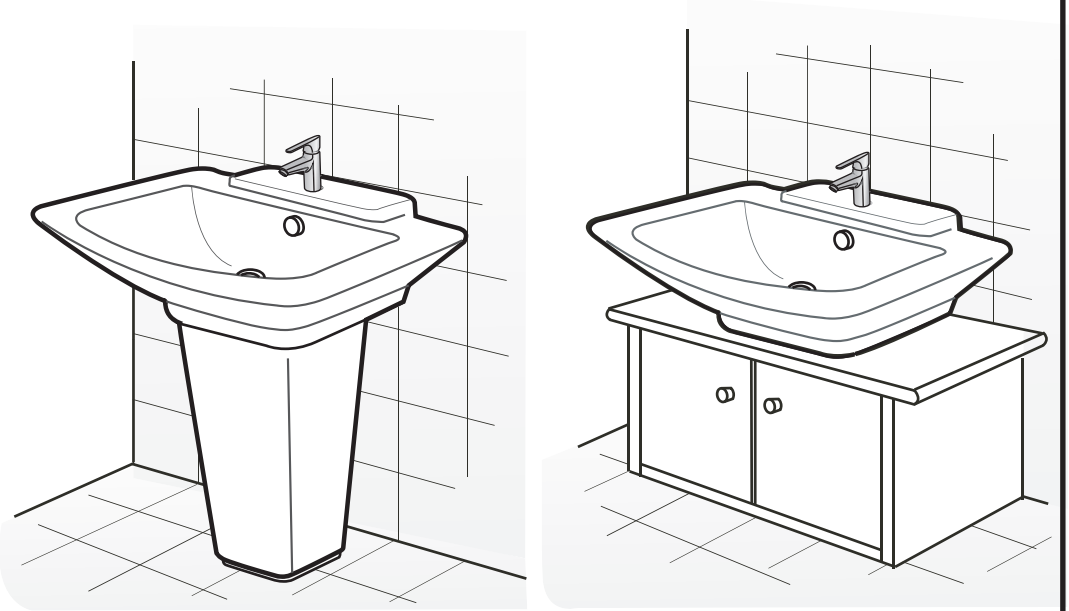


ระยะแนะนำการติดตั้ง SUGGESTED INSTALLATION PLAN



อ่างล้างหน้าพร้อมขาตั้งเต็มตัว C-4116 HERCULES WASH BASIN & C-4116 HERCULES PEDESTAL

อ่างล้างหน้าวางบนเคาน์เตอร์ DECORATIVE BASIN



การบำรุงรักษา

1. การทำความสะอาดในส่วนที่เป็นเซรามิก สามารถใช้ แปรงขัดห้องน้ำและน้ำยาล้างห้องน้ำทำความสะอาดได้
2. การทำความสะอาดในส่วนที่เป็นโครเมียม ควรใช้ผ้าชุบน้ำมันจันหรือยาขัดสรีดเช็ดเพื่อให้เงางามและไม่เกิดสนิม ไม่ควรใช้สารฟอกคลอรีนเช็ดเพราะจะทำให้เกิด ความเสียหายกับผิวโครเมียม

MAINTENANCE

1. To clean the outside or inside of ceramic parts, use a bathroom cleaning brush with concentrated bathroom disinfectant.
2. To clean chrome parts, use soft cloth with machine oil or polisher to clean the chrome parts for shiny look and corrosion protection. Do not clean with chloride chemical.

บริษัท สยามซานิทารีแวร์ อินดัสทรี จำกัด

สำนักงาน เลขที่ 36/11 ถนนวิภาวดีรังสิต แขวงสามมมมิม เขตดอนเมือง กรุงเทพฯ 10210 โทร.0-2973-5040 โทรสาร.0-2973-3470-4
ศูนย์บริการลูกค้า คอตโต้ Call Center โทร.0-2521-7777 โทรสาร.0-2551-1414 (อโศก) โทร.0-2665-2600 ภาคเหนือ จ.เชียงใหม่ โทร.0-5322-6726
ภาคใต้ จ.ภูเก็ต โทร.0-7626-1888 ภาคตะวันออก พัทยา โทร.0-3841-6222 ภาคอีสาน จ.ขอนแก่น 0-4322-0555

SIAM SANITARYWARE INDUSTRY CO.,LTD

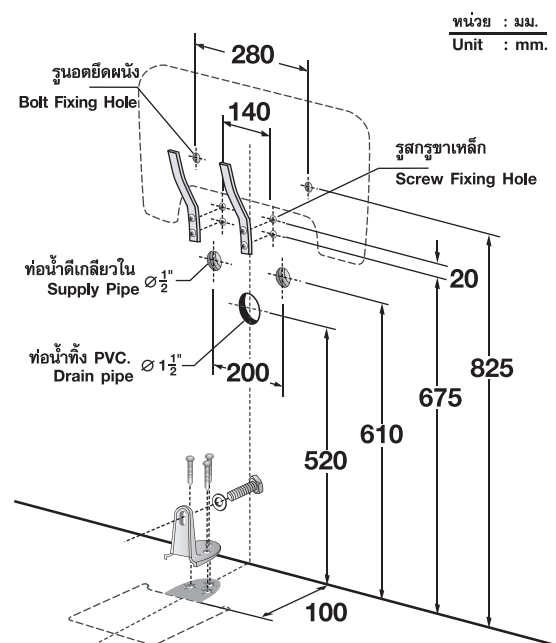
OFFICE 36/11 VIBHAVADI RANGSIT ROAD, SANAM BIN, DON MUANG, BANGKOK, 10210, THAILAND. TEL.(662) 973-5040 FAX.(662) 973-3470-4
COTTO STUDIO Call Center TEL.(662) 521-7777 FAX.(662) 551-1414 (ASOKE) TEL.(662) 665-2600
NORTHERN CHIANG MAI TEL.(665) 322-6726 SOUTHERN PHUKET TEL. (667) 626-1888 EASTERN PATTAYA TEL.(663) 841-6222
NORTH-EASTERN KHONKAEN TEL.(664) 322-0555

ผลิตในประเทศไทย
MADE IN THAILAND

รายละเอียดระบุในเอกสารนี้ บริษัทฯ อาจเปลี่ยนแปลงได้ตามความเหมาะสมโดยมีคอตโต้แจ้งให้ทราบล่วงหน้า
THE COMPANY RESERVES THE RIGHT TO CHANGE ANY OF THE DETAILS IN THIS BROCHURE WITHOUT PRIOR NOTICE

COTTO

อ่างล้างหน้าพร้อมขาตั้งเต็มตัว C-4116 HERCULES (WASH BASIN & C-4116 HERCULES PEDESTAL)



เตรียมพื้นที่สำหรับติดตั้ง

- เดินท่อน้ำทิ้งและท่อน้ำดีเกลียวใน ให้ได้ระยะตามรูป
 - เจาะรูสำหรับติดตั้งตามระยะที่กำหนด
 - ติดตั้งชุดขาเหล็กแขวนอ่าง ตามรูป
- หมายเหตุ : ระยะติดตั้งนี้เป็นระยะแนะนำ

Preparation for installation

- Install a PVC drain pipe and a PVC supply water pipe with internal threading, as shown in the diagram.
- Drill holes in the indicated mark and insert the plastic anchors.
- Install a mounting kit set, as shown.

Remark : This installation distance is suggested.

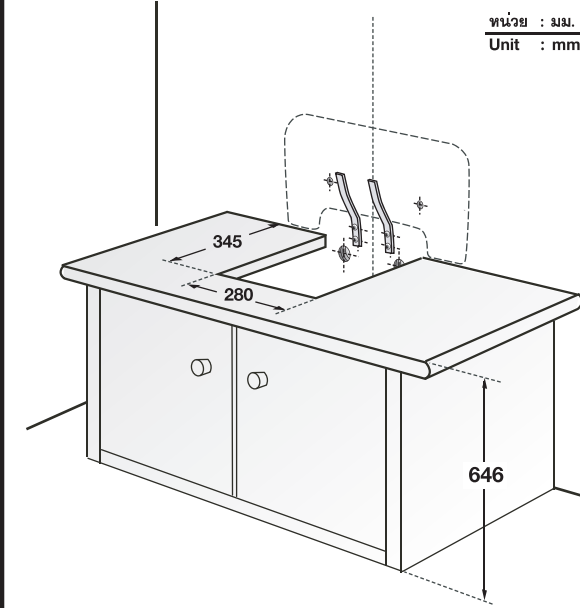
ติดตั้งอ่าง/ขาตั้ง

- ทดลองแขวนอ่างพร้อมขาตั้ง
- ปรับระดับและทำเครื่องหมายสำหรับเจาะยึด
- นำอ่างพร้อมขาตั้งออก ติดตั้งก๊อกน้ำ และอุปกรณ์ท่อต่างๆ
- แขวนอ่างล้างหน้าพร้อมขาตั้ง ชันสกรูยึดให้แน่น
- ตรวจสอบการทำงานและการรั่วซึม
- ยานแนวด้วยซิเมนต์ขาวหรือซิลิโคนบริเวณรอยต่อพื้นและผนัง

Install the wash basin / Pedestal

- Mount the wash basin with pedestal.
- Adjust the level and mark the fixing holes.
- Remove the wash basin, install the faucet and pipes.
- Mount the wash basin with pedestal and tighten screws securely.
- Test operation and inspect the leakage.
- Seal the base and all edges in contact with the wall with white cement or silicone.

การติดตั้งอ่างล้างหน้าวางบนเคาน์เตอร์ (DECORATIVE BASIN)



เตรียมพื้นที่สำหรับติดตั้ง

- เดินท่อน้ำทิ้งและท่อน้ำดีเกลียวใน ให้ได้ระยะตามรูป
 - เจาะช่องเคาน์เตอร์สำหรับวางอ่างตามระยะที่กำหนด
 - เจาะรูสำหรับติดตั้งตามระยะที่กำหนด
 - ติดตั้งชุดขาเหล็กแขวนอ่าง ตามรูป
- หมายเหตุ : ระยะติดตั้งนี้เป็นระยะแนะนำ

Preparation for installation

- Install a PVC drain pipe and a PVC supply water pipe with internal threading, as shown in the diagram.
- Cut off the top counter follow the suggested dimension for install the wash basin.
- Drill holes in the indicated mark and insert the plastic anchors.
- Install a mounting kit set, as shown.

Remark : This installation distance is suggested.

ติดตั้งอ่าง

- วางอ่างบนเคาน์เตอร์, ปรับระดับ
- ติดตั้งก๊อกน้ำ และ อุปกรณ์ท่อต่างๆ
- ชันสกรูยึดให้แน่น
- ตรวจสอบการทำงานและการรั่วซึม
- ยานแนวด้วยซิเมนต์ขาวหรือซิลิโคนบริเวณรอยต่อพื้นและผนัง

Install the wash basin

- Put the wash basin on the counter, adjust the level.
- Install the faucet and pipes.
- Tighten the screws securely.
- Test operation and inspect the leakage.
- Seal the base and all edges in contact with the wall with white cement or silicone.

