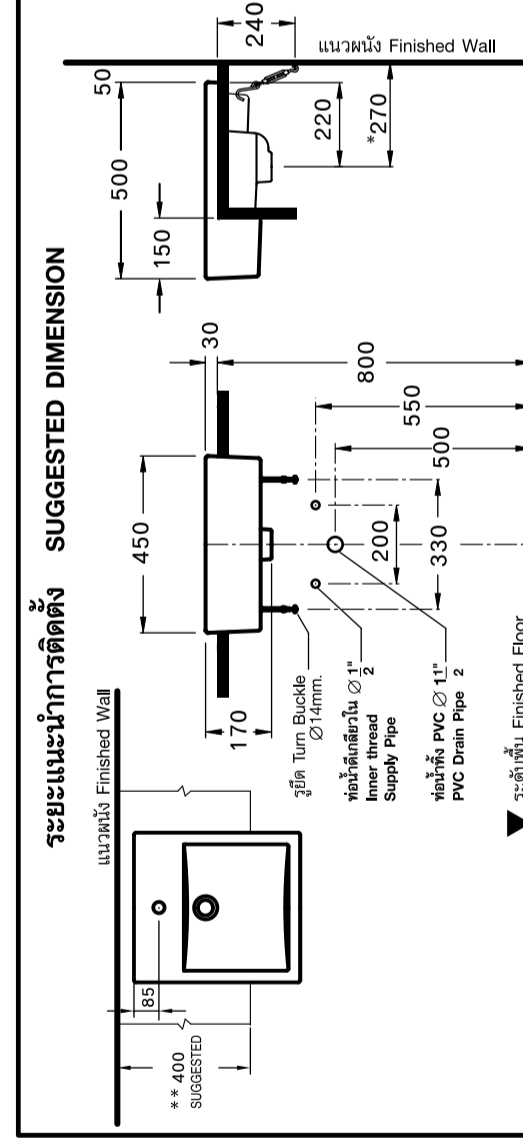


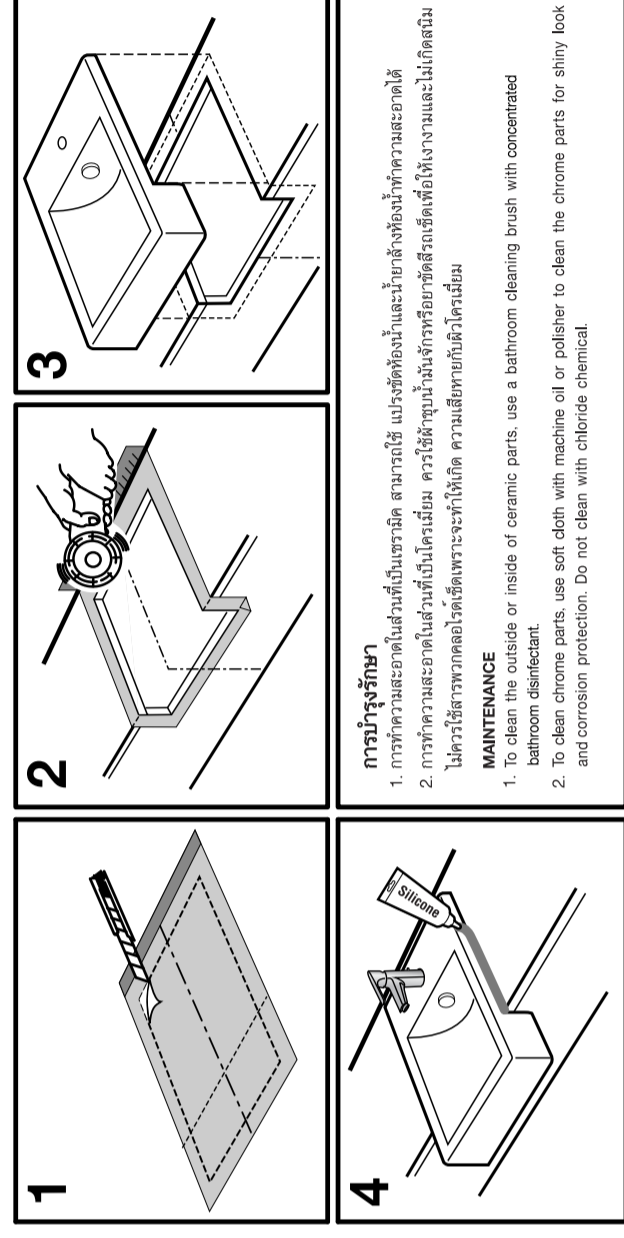
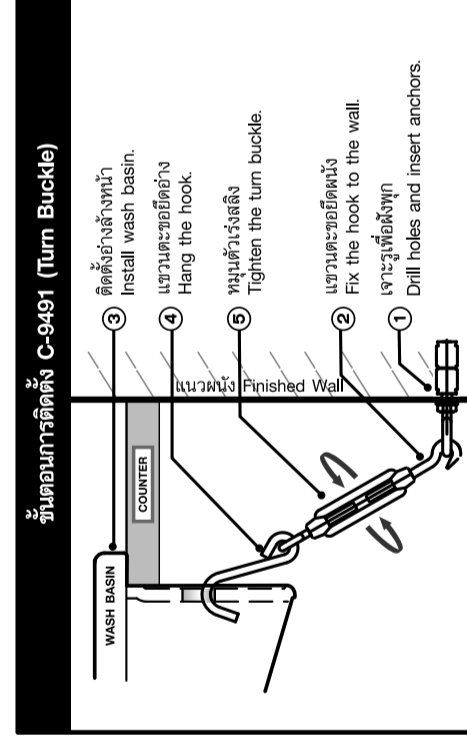
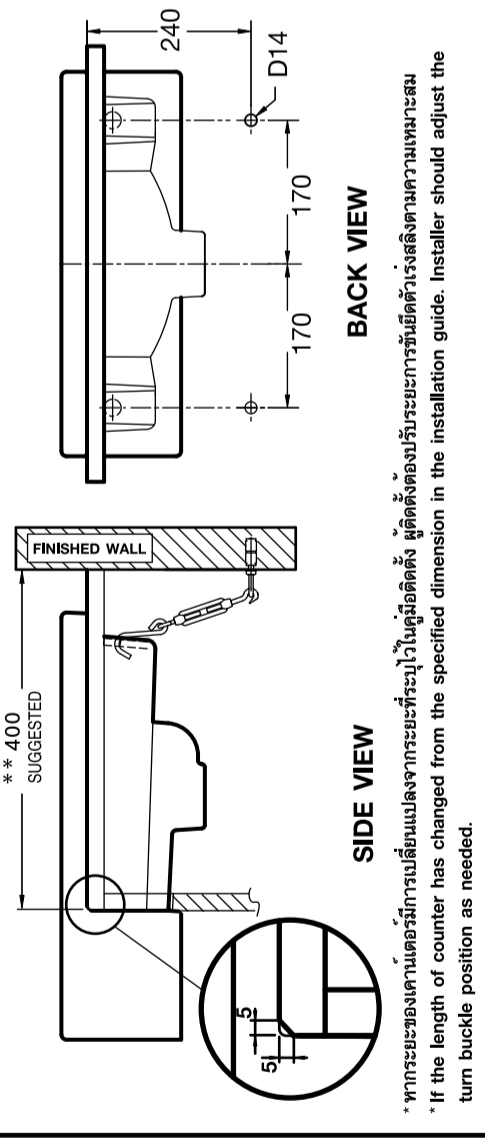
แบบทาบเจาะ TEMPLATE  
**TP-SR009** For :  
**C-0271 PARVIS Semi Recessed Basin**  
**C-02717 PARVIS Semi Recessed Basin (Hygienic)**

70mm.

เจาะช่องเคาน์เตอร์ตามแนวเส้นประ  
 Cut countertop along this line



แนะนำให้ใช้ตู้กับแสบที่ COTTO รุ่น CT860AX / CT865AX / CT868S  
 \*Suggest to use with COTTO bottle trap model CT860AX / CT865AX / CT868S



**บริษัท อสมทภัณฑ์วิสาหกิจ จำกัด**  
 สำนักงาน เลขที่ 39/11 ถนนวิภาวดีรังสิต แขวงจตุจักร เขตจตุจักร กรุงเทพฯ 10210 โทร.0-2975-5040 โทรสาร.0-2975-3470-4  
 ศูนย์บริการลูกค้า Call Center โทร.0-2621-7777 โทรสาร.0-2651-1414 (อัตโนมัติ) โทร.0-2665-2630 **กรุงเทพฯ** โทร.0-522-5726  
 ภูเก็ต โทร.0-7628-1688 **ท่าอากาศยานภูเก็ต** โทร.0-8641-8222 **เชียงใหม่** โทร.0-5322-9555

**SAM SANITARYWARE INDUSTRY CO.LTD**  
 OFFICE 39/11, VIBHAVADI RANGSIY ROAD, SAMAY BIN DON MIANG, BANGKOK, 10210 THAILAND. TEL.(662) 975-5040 FAX.(662) 975-3470-4  
 COTTO STUDIO Call Center TEL.(662) 521-7777 FAX.(662) 551-1414 (ASKEX) TEL.(662) 965-2630  
 NORTHERN CHANG MAI TEL.(662) 322-5726 **SOUTHERN PHUKET** TEL. (667) 658-1988 **EASTERN PHAYATYA** TEL.(663) 941-8222  
 NORTH-EASTERN KOHJUDEN TEL.(664) 322-9555

ขอสงวนลิขสิทธิ์  
 บริษัท อสมทภัณฑ์วิสาหกิจ จำกัด ขอสงวนสิทธิ์ในรายละเอียดการติดตั้งและขนาดของชิ้นส่วนต่างๆ  
 หากมีข้อสงสัย กรุณาติดต่อฝ่ายบริการลูกค้า โทร.0-2621-7777

โปรดอ่านคู่มือการใช้งาน  
 THE COMPANY RESERVES THE RIGHT TO CHANGE ANY OF THE DETAILS IN THIS BROCHURE WITHOUT PRIOR NOTICE  
 MADE IN THAILAND

400mm.

330mm.

พับตามแนวเส้นขอบเคาน์เตอร์  
 Fold along the edge of counter.

95mm.

410mm.

ภาพด้านบน  
**TOP VIEW**

ภาพด้านหน้า  
**FRONT VIEW**