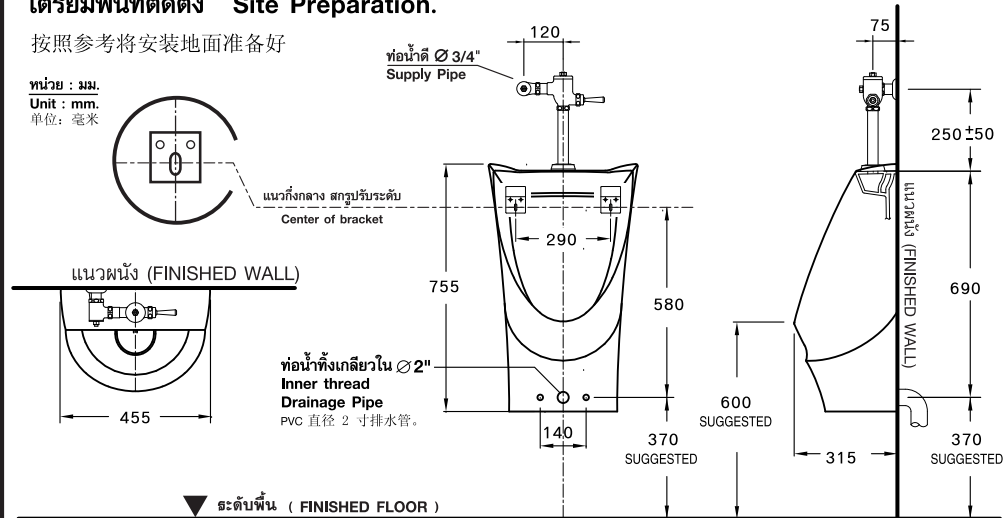


**เตรียมพื้นที่ติดตั้ง Site Preparation.**

按照参考将安装地面准备好

หน่วย : มม.  
Unit : mm.  
单位 : 毫米



\* ระยะที่แนะนำ เป็นระยะที่วัดออกมาจากผนังที่ตกแต่งเสร็จแล้วเท่านั้น  
The suggested dimension is the range from the finished wall.

**การบำรุงรักษา**

1. การทำความสะอาดในส่วนที่เป็นเซรามิค สามารถใช้ แปรงขัดห้องน้ำและน้ำยาล้างห้องน้ำทำความสะอาดได้
2. การทำความสะอาดในส่วนที่เป็นโครเมียม ควรใช้ผ้าชุบน้ำมันจันท์หรือยาขัดสีรถขัดเพื่อให้งามและไม่เกิดสนิม ไม่ควรใช้สารพวกคลอรีนเพราะจะทำให้เกิด ความเสียหายกับผิวโครเมียม

**MAINTENANCE**

1. To clean the outside or inside of ceramic parts, use a bathroom cleaning brush with concentrated bathroom disinfectant.
2. To clean chrome parts, use soft cloth with machine oil or polisher to clean the chrome parts for shiny look and corrosion protection. Do not clean with chloride chemical.

**维修手册**

1. 陶瓷部分即可使用洗手间用刷具与洗手间清洁剂。
2. 镀铬部分，选用车光亮剂保持光亮并起 防锈作用，氯化性光亮剂以及其他有损镀铬表面之物质禁止使用。

บริษัท สยามซานิทารีแวร์ อินดัสทรี จำกัด

สำนักงาน เลขที่ 36/11 ถนนวิภาวดีรังสิต แขวงสามมื่น เขตดอนเมือง กรุงเทพฯ 10210 โทร.0-2973-5040 โทรสาร.0-2973-3470-4

ศูนย์บริการลูกค้า คอลด์ Call Center โทร.0-2521-7777 โทรสาร.0-2551-1414 (อโศก) โทร.0-2665-2600 ภาคเหนือ จ.เชียงใหม่ โทร.0-5322-6726

ภาคใต้ จ.ภูเก็ต โทร.0-7626-1888 ภาคตะวันออก พัทยา โทร.0-3841-6222 ภาคอีสาน จ.ขอนแก่น 0-4322-0555

SIAM SANITARYWARE INDUSTRY CO.,LTD

OFFICE 36/11 VIBHAVADI RANGSIT ROAD, SANAM BIN, DON MUANG, BANGKOK, 10210, THAILAND. TEL.(662) 973-5040 FAX.(662) 973-3470-4

COTTO STUDIO Call Center TEL.(662) 521-7777 FAX.(662) 551-1414 (ASOKE) TEL.(662) 665-2600

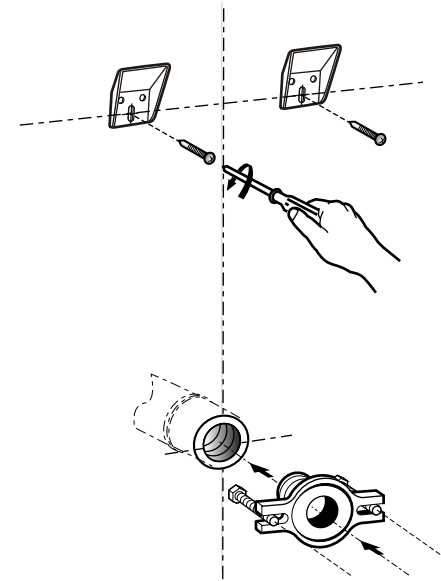
NORTHERN CHIANG MAI TEL.(665) 322-6726 SOUTHERN PHUKET TEL. (667) 626-1888 EASTERN PATTAYA TEL.(663) 841-6222

NORTH-EASTERN KHONKAEN TEL.(664) 322-0555

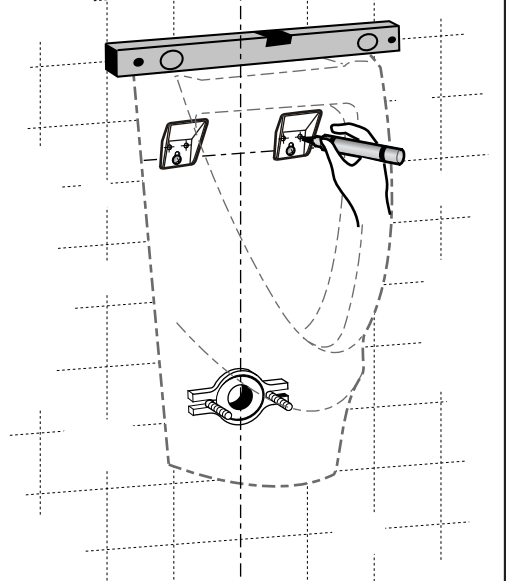
ผลิตในประเทศไทย รายละเอียดที่ระบุในเอกสารนี้ บริษัทฯ อาจเปลี่ยนแปลงได้ตามความเหมาะสมโดยมีต้องแจ้งให้ทราบล่วงหน้า  
MADE IN THAILAND THE COMPANY RESERVES THE RIGHT TO CHANGE ANY OF THE DETAILS IN THIS BROCHURE WITHOUT PRIOR NOTICE

COTTO

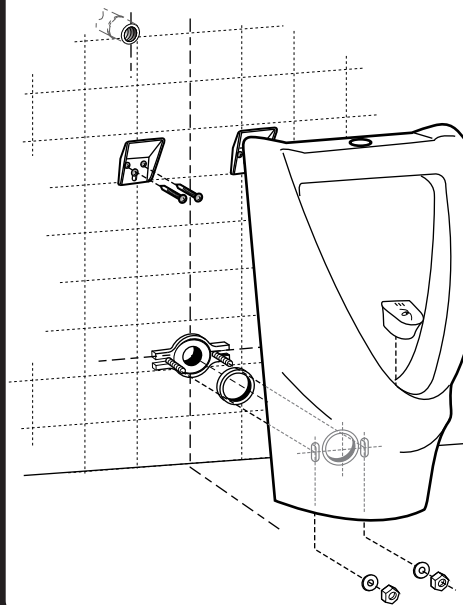
**1** ติดตั้งขาเหล็กยึดโถปัสสาวะและหน้าแปลน  
Fix the brackets and wall flange.  
安装支撑架与平面配套



**2** ทดลองแขวนโถ ปรับระดับ และทำเครื่องหมาย  
Do a trial installation, adjust and mark.  
将小便器试挂并调整高度, 然后作上记号。



**3** ติดตั้งโถปัสสาวะ พร้อมขันน็อตยึดหน้าแปลน  
Install the urinal and tighten bolts.  
安装小便器, 将固定螺丝加紧。



**4** ติดตั้งฟลัชวาล์ว ตรวจสอบความเรียบร้อยและยาแนว  
Connect flush valve and seal the edge.  
安装冲水阀, 检查安装无误后将边缘封合。

