

อุปกรณ์ในห้องน้ำ

Accessories

C839 แอสโทเรีย หิ้งวางของ
C839 Astoria shelf

จุดขาย

Selling Point

ลักษณะสินค้า

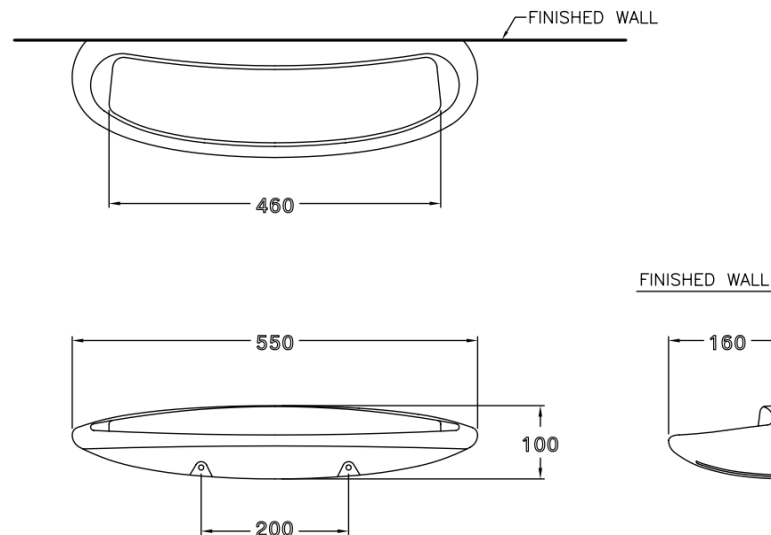
- มาตรฐาน : มอก. 797-2544
- อุปกรณ์ในห้องน้ำ : หิ้งวางของ
- ขนาด : 550 x 160 x 100 มม.

Product descriptions

- Standard : TIS 797 - 2544
- Accessories : Shelf
- Size : 550 x 160 x 100 mm.

สินค้าในชุด ประกอบด้วย Consist of

อุปกรณ์ในห้องน้ำ	Accessories	: C839	อุปกรณ์ติดตั้ง	Fixing Set: Screw & Anchor
------------------	-------------	--------	----------------	----------------------------



Dimension ware	Dimension pack.	Unit
550 x 160 x 100	560 x 170 x 110	mm.
Net weight	Gross weight	Unit
3.20	4.00	kg.

สอบถามรายละเอียดเพิ่มเติมได้ที่
 บริษัทสยามซานิทารีแวร์อินดัสทรี จำกัด
 36/11 ถ.วิภาวดีรังสิต แขวงสามมึน เขตดอนเมือง กรุงเทพฯ 10210
 โทร. 0-2973-5040-54 โทรสาร. 0-2973-3470-4
 COTTO Call Center โทร. 0-2521-7777
 รายละเอียดที่ระบุไว้ในเอกสารนี้ บริษัทอาจเปลี่ยนแปลงได้ตามความเหมาะสม
 โดยไม่ต้องแจ้งล่วงหน้า