

แนวผนัง Finished Wall

แบบทาบเจาะ TEMPLATE TP-WC013 For :

- (Adjustable Trap)
- C-1232 DAZZLE-P Two Piece Toilet
- C-1233 DAZZLE-P Two Piece Toilet
- C-1234 DAZZLE-P Two Piece Toilet
- C-1235 DAZZLE-P Two Piece Toilet
- C-12357 DAZZLE-P Two Piece Toilet (Hyg.)

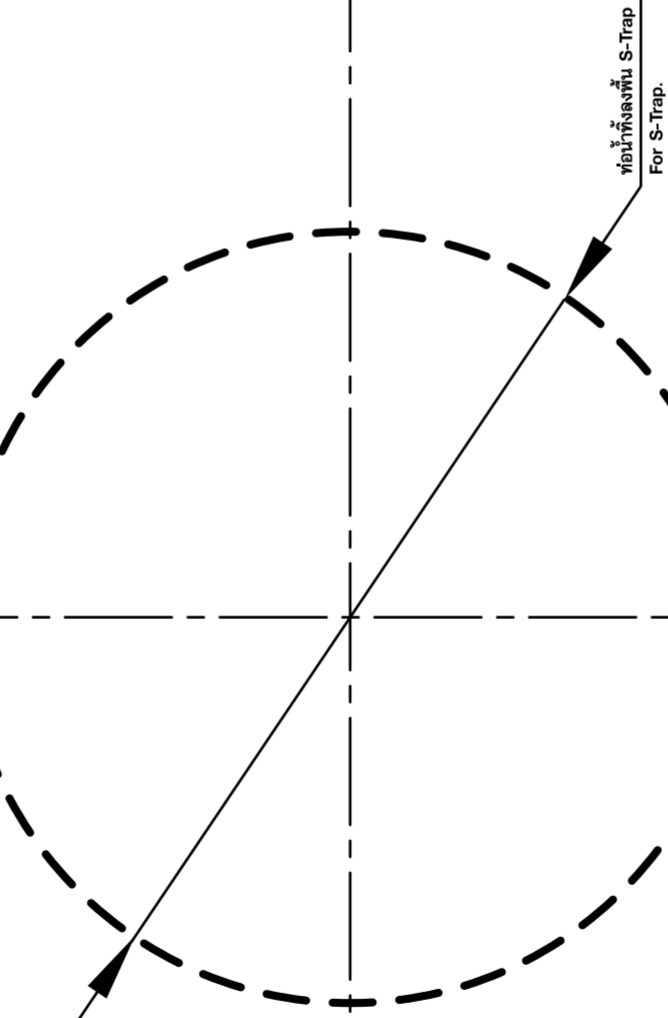
แนวกลางโถสุขภัณฑ์
Center Line of Toilet Bowl

140mm.

110mm.

80mm.

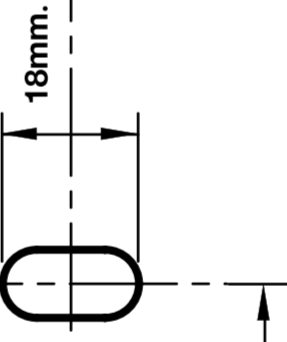
ท่อน้ำทิ้ง PVC. Ø 4"
Drainage pipe
PVC 直径4寸排水管。



ท่อน้ำทิ้งลงพื้น S-Trap
For S-Trap.

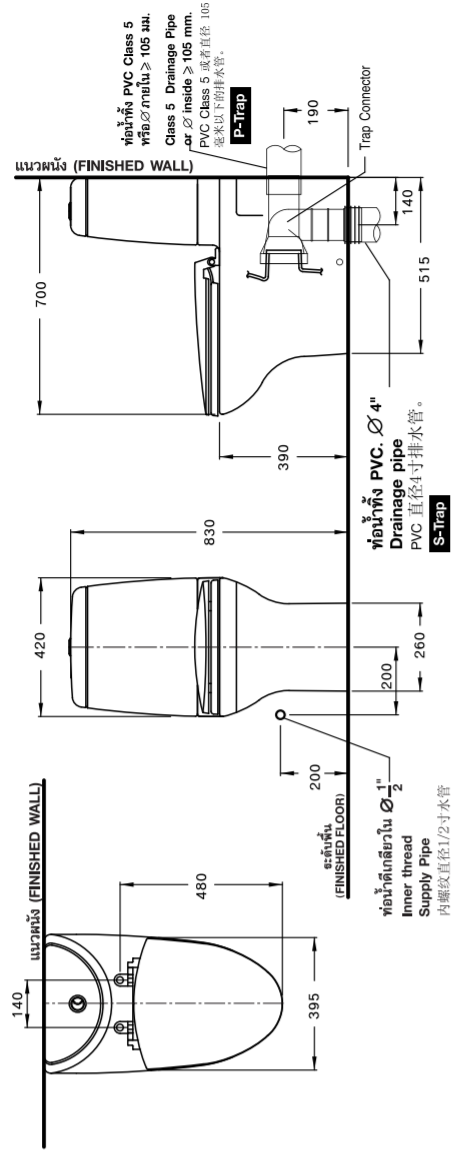
9mm.

เส้นกึ่งกลางอุปกรณ์ยึดพื้น (C-9399)
Center Line Of Side
Screwing Floor Fixing

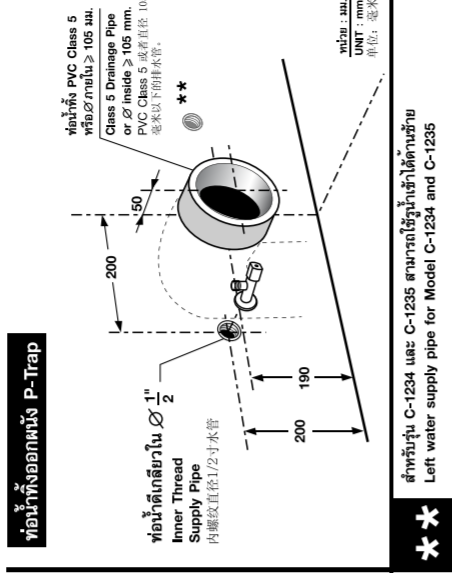
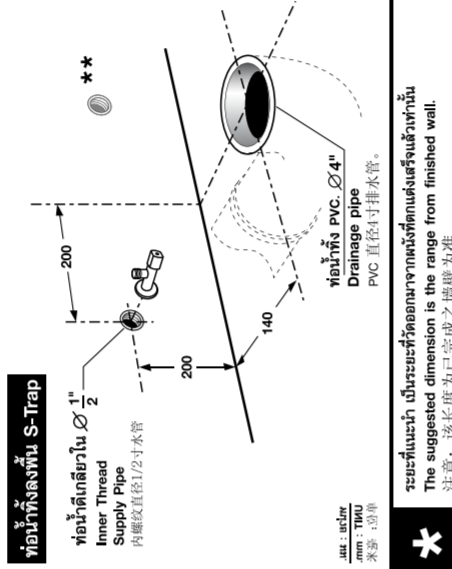


80mm.

ระยะแนะนำการติดตั้ง Suggested Dimensions 安装距离参考



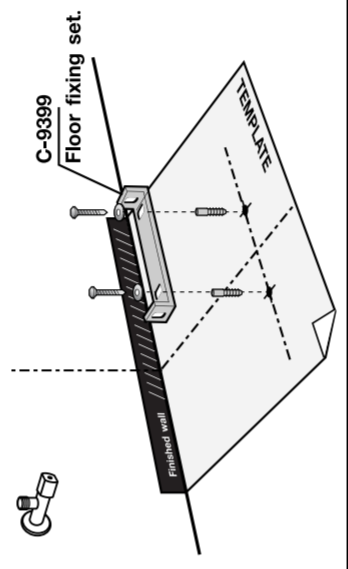
1 เดินท่อน้ำทิ้ง และท่อน้ำดื่มได้ระยะที่กำหนด*
Lay the drainage pipe and water supply pipe as shown.
按照规定距离安装排水管与供水管。



* ระยะที่แนะนำ เป็นระยะที่ออกแบบจากพื้นที่ผนังเสร็จแล้วเท่านั้น
The suggested dimension is the range from finished wall.
注意：该长度为已完成之墙壁为准。

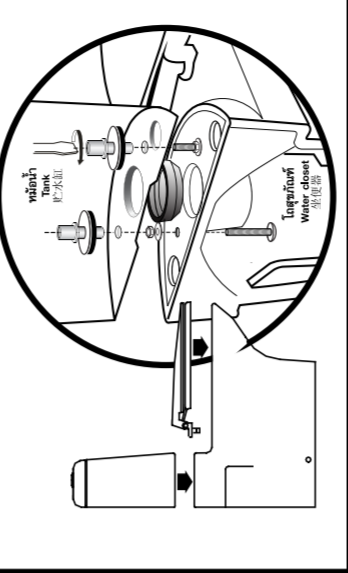
** สำหรับรุ่น C-1234 และ C-1235 สามารถใช้กับท่อน้ำดื่มเท่านั้น
Left water supply pipe for Model C-1234 and C-1235

2 ติดตั้งอุปกรณ์ยึดพื้น
Fix the floor fastener set
安装地板固定件及密封胶。



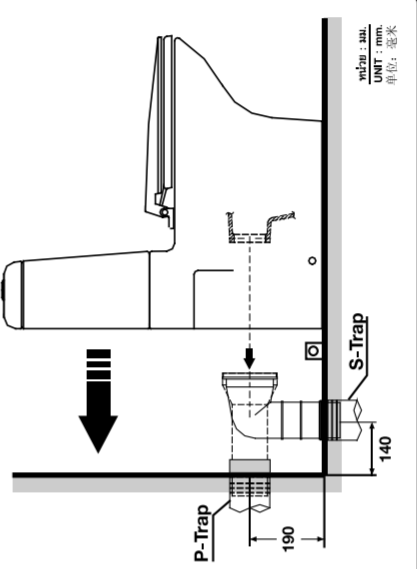
* ระยะติดตั้งอุปกรณ์ยึดพื้นให้ดูจากแบบทาบเจาะ
See the installation distance from given template.
地板固定距离以样板为准。

3 ติดตั้งถังน้ำ และชำระลงในถังน้ำดื่ม
Install the tank and the toilet seat.
将贮水箱、坐垫按图安装在坐便器上。

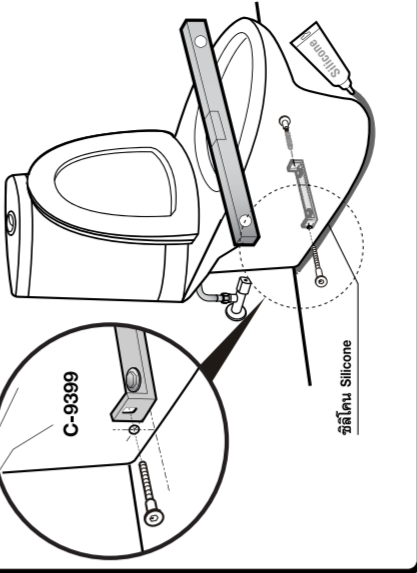


* ดูคู่มือการติดตั้งถังน้ำ
See the toilet seat installation manual.
请看按垫坐垫手册。

4 ติดตั้งโถสุขภัณฑ์กับท่อน้ำทิ้งและอุปกรณ์ยึดพื้น
Connect the toilet to the drainage pipe and floor fixing,
then fix the seat. 安装坐便器、排水管与整体固定配件，
然后固定坐垫。



5 ตรวจสอบให้ระดับระดับและยกแนวรอบขอบฐานที่ติดตั้ง
Inspect the level and seat the base.
以水平器测量调整坐便器安装平衡，将坐便器底边与地板密封。



การบำรุงรักษา

1. การทำความสะอาดในห้องน้ำ ควรใช้ผ้าสังกะสีจุ่มน้ำหรือใช้แปรงสีฟันขัดทำความสะอาด ถ้ามักเป็นต้องใช้น้ำยาฆ่าเชื้อโรคให้ใช้เพียงเล็กน้อย ห้ามใช้แปรงสีฟันแข็ง สก็อตไบรท์ ฯลฯ และน้ำยาล้างห้องน้ำที่ทำความสะอาด เพราะจะทำให้ผิวของโถสุขภัณฑ์เสียหายได้
2. การทำความสะอาดในส่วนที่เป็นเซรามิก สามารถใช้แปรงสีฟันจุ่มน้ำและน้ำยาล้างห้องน้ำทำความสะอาดได้
3. การทำความสะอาดในส่วนที่เป็นโครเมียม ควรใช้สบู่หรือน้ำมันชักล้างหรือใช้ผ้าเช็ดทำความสะอาด และเช็ดให้แห้ง ไม่ควรใช้สารพวกคลอรีนขัดเพราะจะทำให้เกิดความเสียหายกับผิวโครเมียม
4. ไม่แนะนำให้ใส่สารเคมีใดๆ ลงในโถน้ำทิ้งเนื่องจากจะมีผลต่อการทำงานของอุปกรณ์ในห้องน้ำ และจะทำให้อุปกรณ์อื่นๆ ใช้งานได้

MAINTENANCE

1. To clean the toilet seat, use a soft cloth or sponge with mild soapy water. If you need to use an abrasive cleanser, use only a small amount. Avoid damaging the seat not using a stiff brush, Scottbrite, or concentrated bathroom disinfectant.
2. To clean the outside or inside of ceramic parts, use a bathroom cleaning brush with concentrated bathroom disinfectant.
3. To clean chrome parts, use soft cloth with machine oil or polish to clean the chrome parts for shiny look and corrosion protection. Do not clean with chloride chemical.
4. Do not pour any chemical in the toilet tank as it will damage the operation of flushing system.

维修手册

1. 坐垫清洁方法，可选用肥皂或餐具洗洁精并用软布或海绵轻柔擦拭，若需使用杀菌剂应少量为好。禁止采用硬毛刷或粗面刷具及洗手间地板清洁剂等强碱性杀菌洗洁精。
2. 陶瓷部分即可使用洗手间用刷具与洗手间清洁剂。
3. 镀铬部分，选用车光亮剂保持光亮并非起防锈作用，氯化性光亮剂以及其他有腐蚀性铅表面之物质禁止使用。
4. 避免使用各种化学药剂，因为其将腐蚀水箱内的配件，缩短使用寿命。

ISSUE 05 2010

ขนาดหน้า幅 1:1

Scale 1:1

ผลิตในประเทศไทย

MADE IN THAILAND

ระยะที่แนะนำ เป็นระยะที่ออกแบบจากพื้นที่ผนังเสร็จแล้วเท่านั้น
The suggested dimension is the range from the finished wall.

* ระยะติดตั้งอุปกรณ์ยึดพื้นให้ดูจากแบบทาบเจาะ
注意：该长度为已完成之墙壁为准。

รายละเอียดจะปรากฏในคู่มือที่แนบมา กรุณาอ่านคู่มืออย่างละเอียดก่อนเริ่มทำการติดตั้ง
THE COMPANY RESERVES THE RIGHT TO CHANGE ANY OF THE DETAILS IN THE BROCHURE WITHOUT PRIOR NOTICE

บริษัท อสมท จำกัด (มหาชน) โทร. 0-2973-5000 โทรสาร 0-2973-3707-4
สำนักงาน บริษัท 3011 ถนนวิภาวดีรังสิต แขวงจตุจักร กรุงเทพฯ 10210 โทร. 0-2973-5000 โทรสาร 0-2973-3707-4
ศูนย์บริการลูกค้า Call Center โทร. 0-2971-7777 โทรสาร 0-2951-1414 (ดูเค) โทร. 0-2965-5000 ภาษาอังกฤษ 0-2973-3707-4
ภาษาไทย โทร. 0-2965-1888 ภาษาอังกฤษ โทร. 0-2941-8222 ภาษาอังกฤษ โทร. 0-2973-3707-4

SAM SANITARYWARE INDUSTRY CO., LTD.
OFFICE 3011 VIBHAVADI RANGSIT ROAD, SAMKHI BUN DON MUANG BANGKOK 10210 THAILAND TEL (662) 973-5000 FAX (662) 973-3707-4
COTTO STUDIO Call Center TEL (662) 971-7777 FAX (662) 551-1414 (SPOKE) TEL (662) 646-2900
HONGKONG CHANG HAI TEL (852) 252-2725 SOUTHERN PALMET TEL (607) 352-1888 EASTERN PATTAYA TEL (663) 914-8222
NORTH-EASTERN HONGKONG TEL (864) 322-0555

COTTO