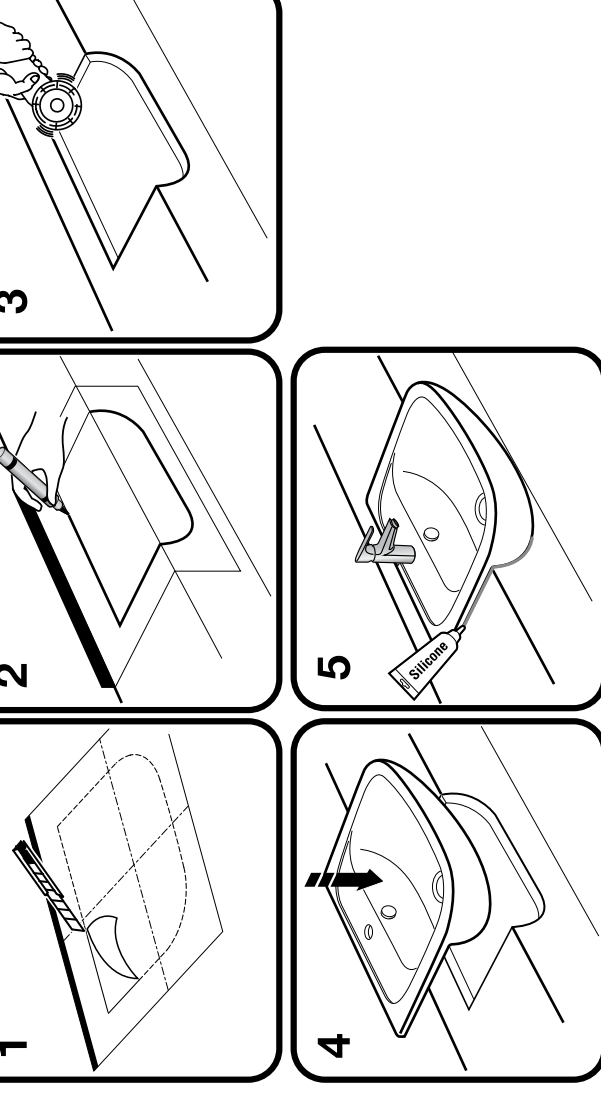
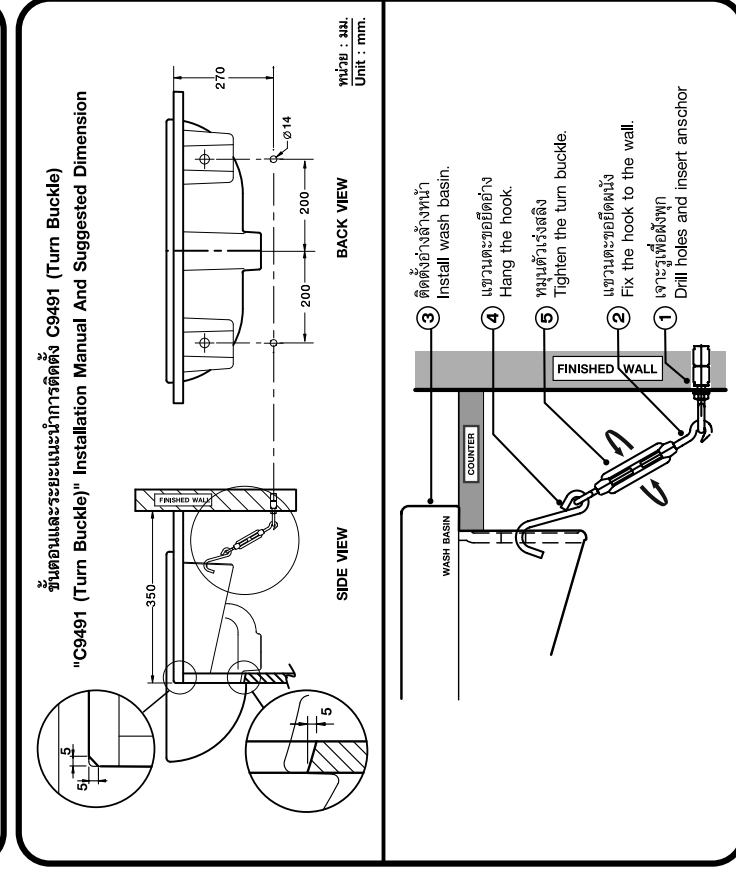
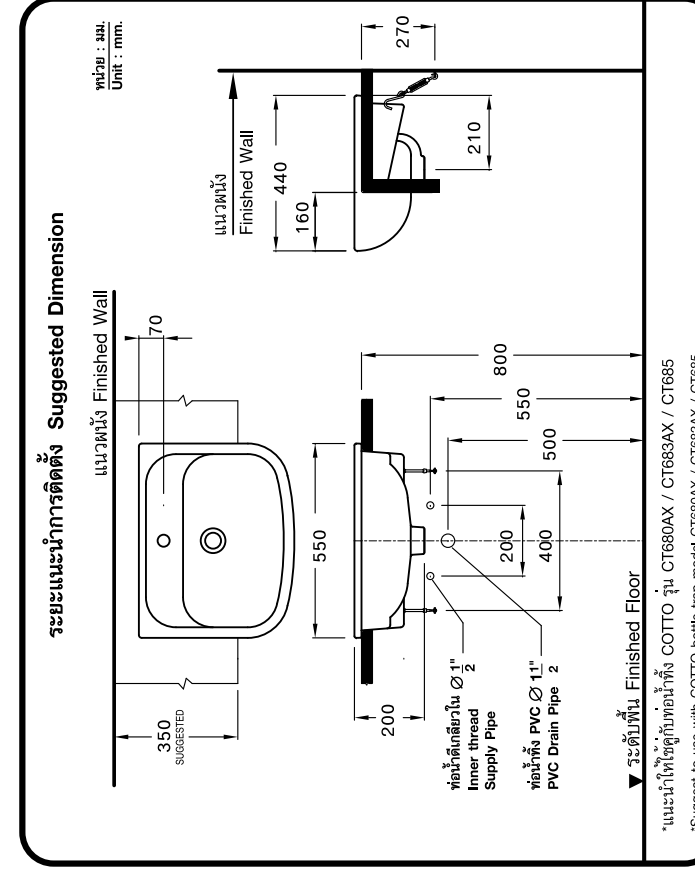


แบบทาบเจาะ TEMPLATE **TP-SR005** For :
C-0241 BRIO Semi Recessed Basin
C-02417 BRIO Semi Recessed Basin (Hyg.)

85mm.

เจาะช่องเคาน์เตอร์ตามแนวเส้นประ
 Cut countertop along this line.



การบำรุงรักษา
 1. การทำความสะอาดในส่วนของโครเมียม สามารถใช้ แปรงขัดห้องน้ำและน้ำล้างเพื่อทำความสะอาดและขัดได้
 2. การทำความสะอาดในส่วนที่เป็นโครเมียม ควรใช้ผ้าชุบน้ำจุ่มหรือกระดาษเช็ดที่สะอาดและไม่เกิดคราบ
 ไม่ควรใช้สารทำความสะอาดที่รุนแรงจะทำให้เกิด ความเสียหายกับโครเมียม

MAINTENANCE
 1. To clean the outside or inside of ceramic parts, use a bathroom cleaning brush with concentrated bathroom disinfectant.
 2. To clean chrome parts, use soft cloth with machine oil or polisher to clean the chrome parts for shiny look and corrosion protection. Do not clean with chloride chemical.

บริษัท สมบัติพานิชย์ อุตสาหกรรม จำกัด
 38/11 ถนนวิภาวดีรังสิต แขวงสามเสนใน เขตพญาไท กรุงเทพฯ 10210 โทร.0-2972-5040 โทรสาร.0-2973-3470-4
 ศูนย์บริการลูกค้า Call Center โทร.0-2921-7777 โทรสาร.0-2951-1414 (อัตโนมัติ) โทร.0-2965-2900 ภาณุพันธ์ อสังหาริมทรัพย์ โทร.0-2322-6728
 ภาณุพันธ์ อสังหาริมทรัพย์ โทร.0-2929-1888 ภาณุพันธ์อสังหาริมทรัพย์ โทร.0-2841-6222 ภาณุพันธ์ อสังหาริมทรัพย์ โทร.0-4322-0555

SAM SANPATYAWARE INDUSTRY CO.LTD
 OFFICE 38/11 WITAYAPORN RANGSIT ROAD, SAMSEN IN, DON MUANG, BANGKOK, 10210 THAILAND. TEL.(66) 975-5040 FAX.(66) 973-3470-4
 COTTO SERVICE CALL CENTER TEL.(66) 2921-7777 FAX.(66) 2951-1414 (AUTO) TEL.(66) 2965-2900
 PHANUNORN REAL ESTATE PHANUNORN PRODUCT TEL. (66) 029-1888 BANGKOK PATAYA TEL.(66) 941-6222
 PHANUNORN REAL ESTATE TEL.(66) 322-0555

ผลิตในประเทศไทย THE COMPANY RESERVES THE RIGHT TO CHANGE ANY OF THE DETAILS IN THIS BROCHURE WITHOUT PRIOR NOTICE

แนวกึ่งกลางอ่างล้างหน้า
 Center Line of Basin.

350mm.
 SUGGESTED

265mm.

138mm.

ภาพด้านบน
TOP VIEW

ภาพด้านหน้า
FRONT VIEW

พับตามแนวเส้นขอบเคาน์เตอร์
 Fold along the edge of counter.

520mm.