

แนวผนัง

FINISHED WALL

แบบทาบเจาะ TEMPLATE TP-BI006

For :

B-3500 PARAGON Bidet

B-35007 PARAGON Bidet (Hygienic)

เส้นกึ่งกลางโถบิเดต
Center Line of Bidet

230mm.

190mm.

เส้นกึ่งกลางอุปกรณ์ยึดพื้น

Center Line of Side Screwing Floor Fixing

64mm.

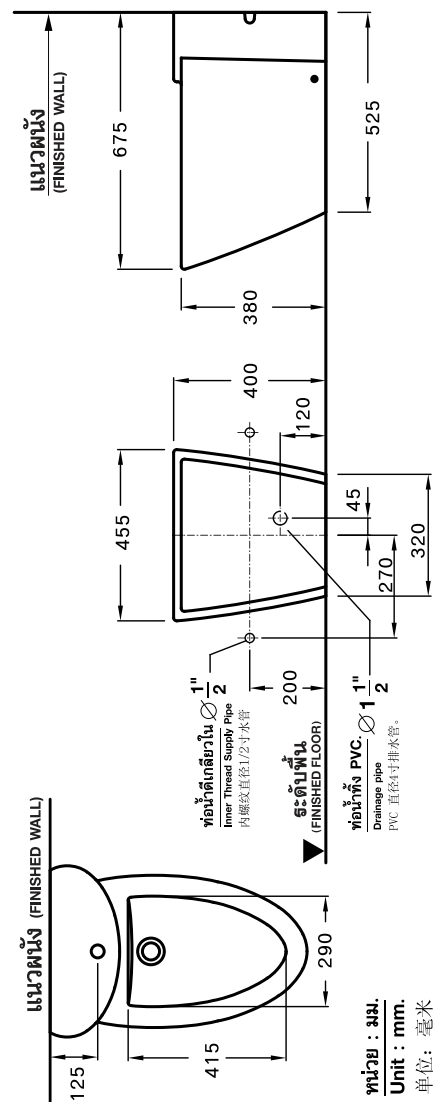
ISSUE 08 2010

มาตราส่วน 1:1

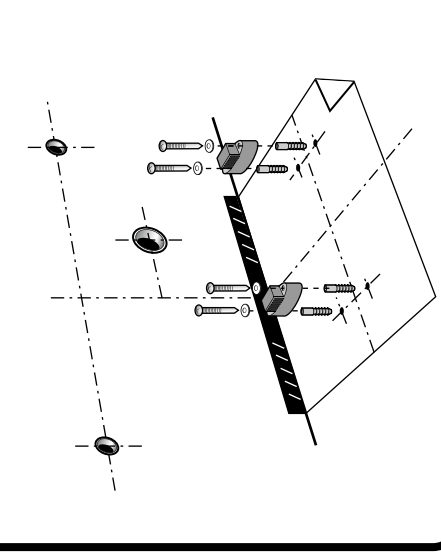
Scale 1:1

ระยะที่แนะนำ เป็นระยะที่วัดออกมาจากผนังที่ตกแต่งแล้วเท่านั้น
The suggested dimension is the range from the finished wall.
注意：该长度为已完成之墙壁为准

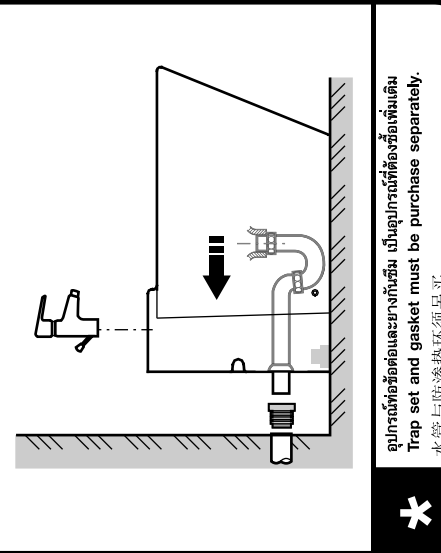
1 เตรียมพื้นที่สำหรับการติดตั้ง
Prepare the site for installation.
按照参考将安装地面准备好



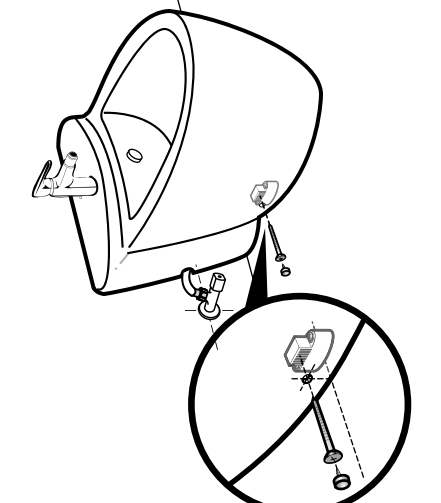
2 ติดตั้งอุปกรณ์ยึดพื้นโดยใช้แบบทาบเจาะ
Install the fastener set by template.
地板固定距离以样板为准



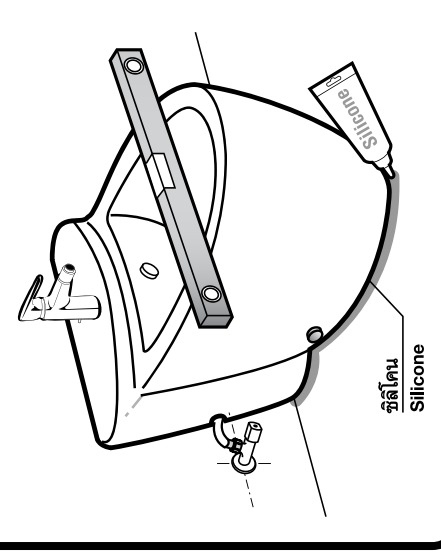
3 ติดตั้งอุปกรณ์และท่อต่างๆ พร้อมโถบิเดต
Connect the trap with bidet.
将各个部分配件与净身器一同安装。



4 ขันสกรูยึดโถ
Tighten the screws.
将螺丝加紧，



5 ตรวจสอบและยาแนวรอบฐาน
Inspect and seal.
检查安装无误后将边缘封合。



การบำรุงรักษา

1. การทำความสะอาดในส่วนที่เป็นเซรามิก สามารถใช้ แปรงขัดห้องน้ำและน้ำล้างห้องน้ำทำความสะอาดได้
2. การทำความสะอาดในส่วนที่เป็นโครเมียม ควรใช้ผ้าชุบน้ำมันจืดหรือยาขัดสีรถสก็ดเพื่อให้งานเงาและไม่เกิดสนิม ไม่ควรใช้สารพวกคลอรีนหรือสารทำความสะอาดที่กัดกร่อน ความเสียหายกับผิวโครเมียม

MAINTENANCE

1. To clean the outside or inside of ceramic parts, use a bathroom cleaning brush with a disinfectant.
2. To clean chrome parts, use soft cloth with machine oil or polish to clean the chrome parts for shiny look and corrosion protection. Do not clean with chloride chemical.

维修手册

1. 陶瓷部分即可使用洗手间用刷具与洗手间清洁剂。
2. 镀铬部分，选用车光亮剂保持光亮并起防锈作用，氯化性光亮剂以及其他有损害镀铬表面之物质禁止使用。

บริษัท สยามเซรามิก จำกัด

สำนักงาน เลขที่ 36/11 ถนนวิภาวดีรังสิต แขวงสนมดิน เขตดอนเมือง กรุงเทพฯ 10210 โทร.0-2973-5040 โทรสาร.0-2973-3470-4

ศูนย์บริการลูกค้า คอลด์ Call Center โทร.0-2521-7777 โทรสาร.0-2551-1414 (อัตโนมัติ) โทร.0-2665-2600 ภาคเหนือ จ.เชียงใหม่ โทร.0-5322-6726

ภาคใต้ จ.ภูเก็ต โทร.0-7626-1688 ภาคตะวันออก พัทยา โทร.0-3841-6222 ภาคอีสาน จ.ขอนแก่น 0-4322-0555

ผลิตในประเทศไทย

THE COMPANY RESERVES THE RIGHT TO CHANGE ANY OF THE DETAILS IN THIS BROCHURE WITHOUT PRIOR NOTICE

SIAM SANITARYWARE INDUSTRY CO.,LTD

OFFICE 36/11 VIBHAVADI RANGSIT ROAD, SANAM BIN, DON MUANG, BANGKOK, 10210, THAILAND. TEL.(662) 973-5040 FAX.(662) 973-3470-4

COTTO STUDIO Call Center TEL.(662) 521-7777 FAX.(662) 551-1414 (ASOKE) TEL.(662) 665-2600

NORTHERN CHIANG MAI TEL.(665) 322-6726 SOUTHERN PHUKET TEL.(667) 626-1888 EASTERN PATTAYA TEL.(663) 841-6222

NORTH-EASTERN KHONKAEN TEL.(664) 322-0555

COTTO