

คู่มือการติดตั้งอ่างล้างหน้า BASIN INSTALLATION MANUAL

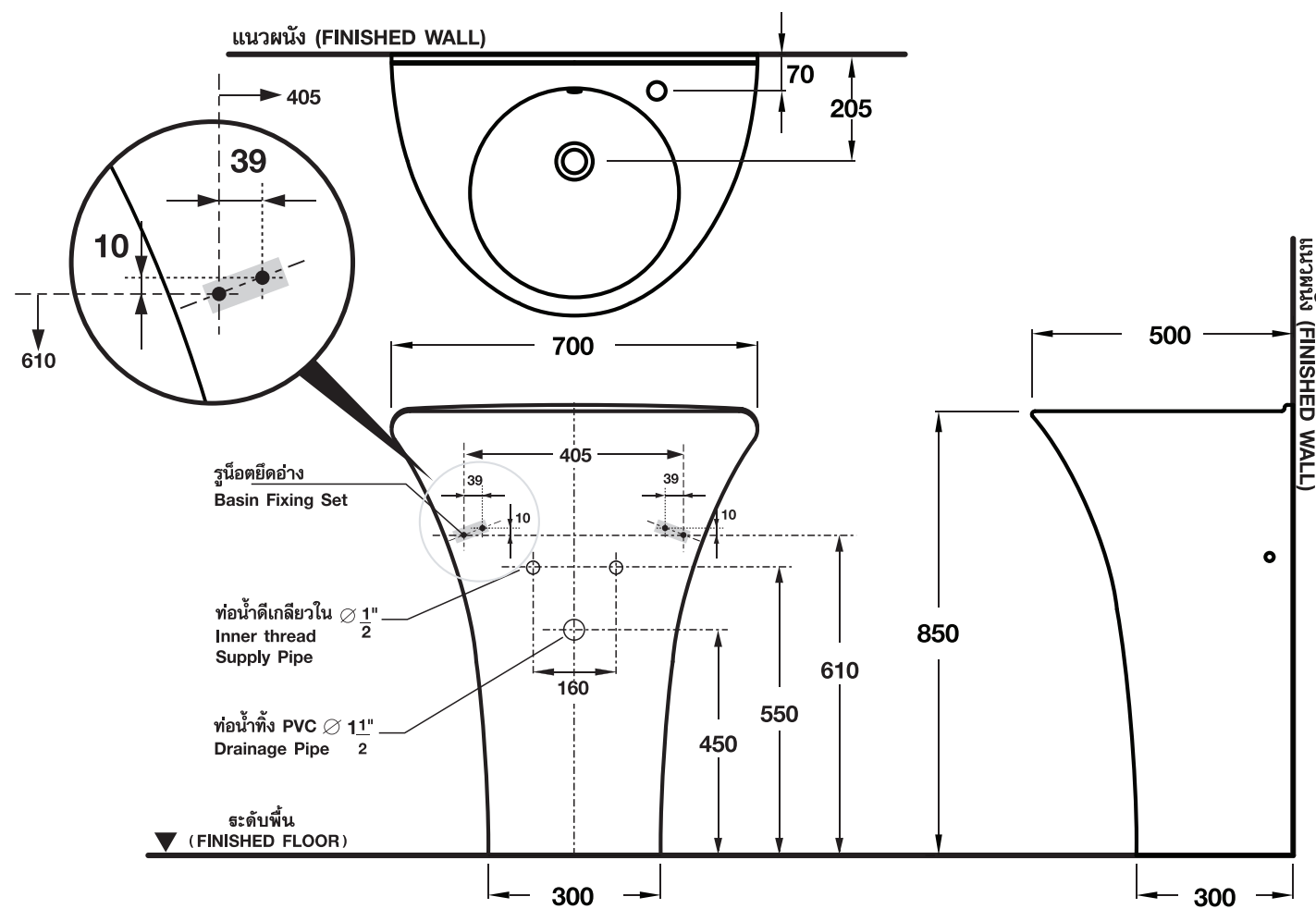
สำหรับรุ่น : SC-0305 GRACE Basin

For Model : SC-03057 GRACE Basin (Hygienic)

MA-BA012

ISSUE 08 2010

ระยะแนะนำสำหรับติดตั้ง Suggested Dimension



* ระยะที่แนะนำ เป็นระยะที่วัดออกมาจากผนังที่ตกแต่งเสร็จแล้วเท่านั้น
The suggested dimension is the range from the finished wall. หน่วย : มม. Unit : mm.

การบำรุงรักษา

1. การทำความสะอาดในส่วนที่เป็นเซรามิก สามารถใช้ แปรงขัดห้องน้ำและน้ำยาล้างห้องน้ำทำความสะอาดได้
2. การทำความสะอาดในส่วนที่เป็นโครเมียม ควรใช้ผ้าชุบน้ำมันจันเจอร์หรือยาขัดสีรถเช็ดเพื่อให้เงางามและไม่เกิดสนิม ไม่ควรใช้สารพวกคลอไรด์เช็ดเพราะจะทำให้เกิด ความเสียหายกับผิวโครเมียม

MAINTENANCE

1. To clean the outside or inside of ceramic parts, use a bathroom cleaning brush with concentrated bathroom disinfectant.
2. To clean chrome parts, use soft cloth with machine oil or polisher to clean the chrome parts for shiny look and corrosion protection. Do not clean with chloride chemical.

บริษัท สยามซานิทารีแวร์ อินดัสทรี จำกัด

สำนักงาน เลขที่ 36/11 ถนนวิภาวดีรังสิต แขวงสนามบิน เขตดอนเมือง กรุงเทพฯ 10210 โทร.0-2973-5040 โทรสาร.0-2973-3470-4

ศูนย์บริการลูกค้า คอตโต้ Call Center โทร.0-2521-7777 โทรสาร.0-2551-1414 (อโศก) โทร.0-2665-2600 ภาคเหนือ จ.เชียงใหม่ โทร.0-5322-6726

ภาคใต้ จ.ภูเก็ต โทร.0-7626-1888 ภาคตะวันออก พัทยา โทร.0-3841-6222 ภาคอีสาน จ.ขอนแก่น 0-4322-0555

SIAM SANITARYWARE INDUSTRY CO.,LTD

OFFICE 36/11 VIBHAVADI RANGSIT ROAD, SANAM BIN, DON MUANG, BANGKOK, 10210, THAILAND. TEL.(662) 973-5040 FAX.(662) 973-3470-4

COTTO STUDIO Call Center TEL.(662) 521-7777 FAX.(662) 551-1414 (ASOKE) TEL.(662) 665-2600

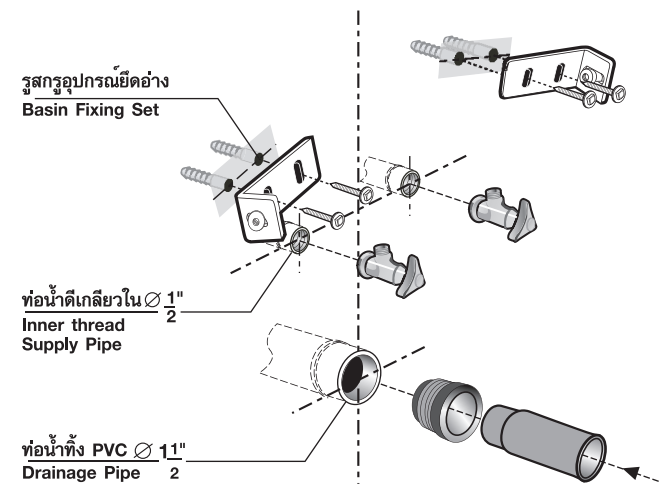
NORTHERN CHIANG MAI TEL.(665) 322-6726 SOUTHERN PHUKET TEL. (667) 626-1888 EASTERN PATTAYA TEL.(663) 841-6222

NORTH-EASTERN KHONKAEN TEL.(664) 322-0555

ผลิตในประเทศไทย รายนละเอียดที่ระบุในเอกสารนี้ บริษัทฯ อาจเปลี่ยนแปลงได้ตามความเหมาะสมโดยมีต้องแจ้งให้ทราบล่วงหน้า
MADE IN THAILAND THE COMPANY RESERVES THE RIGHT TO CHANGE ANY OF THE DETAILS IN THIS BROCHURE WITHOUT PRIOR NOTICE

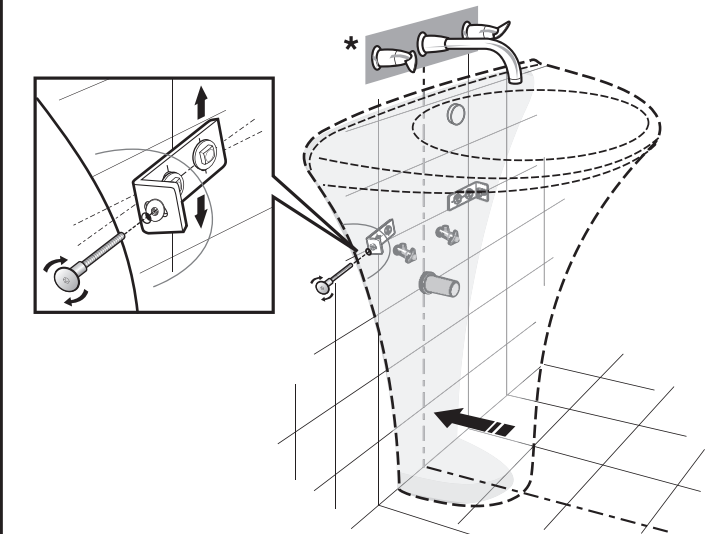
COTTO

- 1** เดินท่อน้ำทิ้ง และท่อน้ำดีให้ได้ระยะที่กำหนด
Lay the drainage pipe and water supply pipe as shown.



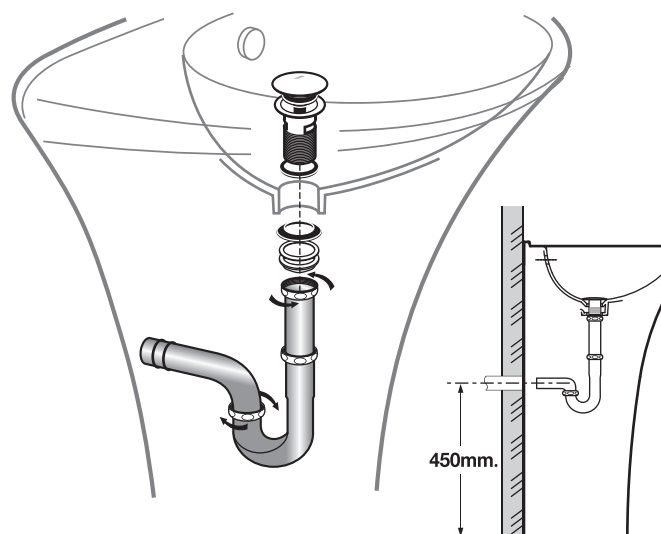
* ติดตั้งอุปกรณ์ยึดอ่าง, วาล์วน้ำและสวมยางกันซึม
Install the bracket, stop valve and connect the rubber seal.

- 2** ทดลองติดตั้งอ่างและขันสกรู เพื่อปรับตำแหน่งให้เหมาะสม
Do trial installation, then adjust the screw to fit position.

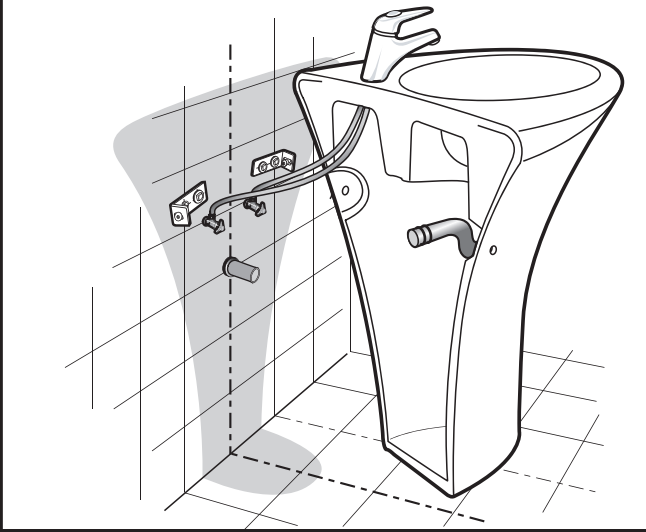


* ในกรณีที่ใช้ก๊อกน้ำแบบออกผนัง ควรติดตั้งให้เสร็จก่อน
In a case of wall mouth faucet, should be install faucet before.

- 3** ประกอบชุดท่อน้ำทิ้งและปรับให้ได้ระดับกับตำแหน่งท่อน้ำทิ้งที่ผนัง
Install the waste trap set.

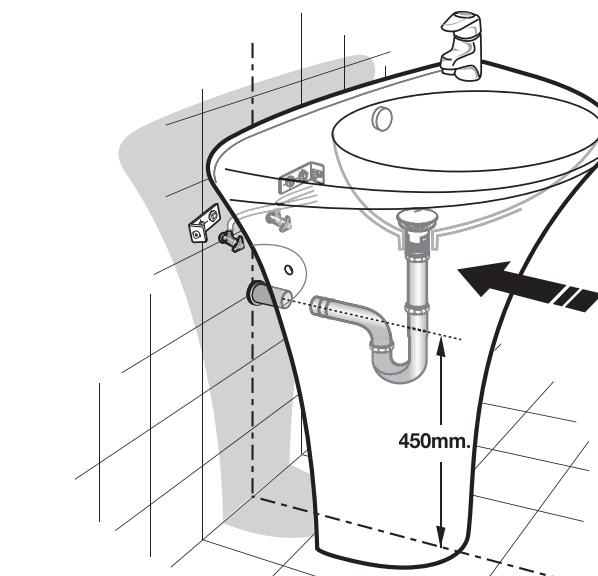


- 4** ติดตั้งก๊อกน้ำและสายน้ำดี
Install the faucet and the inlet hose.



* ควรใช้สายน้ำดีที่มีความยาว 600 มม.
The length 600 mm. of inlet hose is suggested.

- 5** ติดตั้งอ่าง โดยให้ปลายท่อน้ำทิ้งสวมตรงเข้ากับข้อต่อที่ผนัง
Place the basin, the end of waste trap connect to the drainage.



- 6** ขันน็อตยึดอ่าง, ตรวจสอบการติดตั้งและการรั่วซึม
Tighten the screw and check overall installation.

