

คู่มือการติดตั้งโถบัสสภาวะแบบเซนเซอร์ SENSOR URINAL INSTALLATION MANUAL

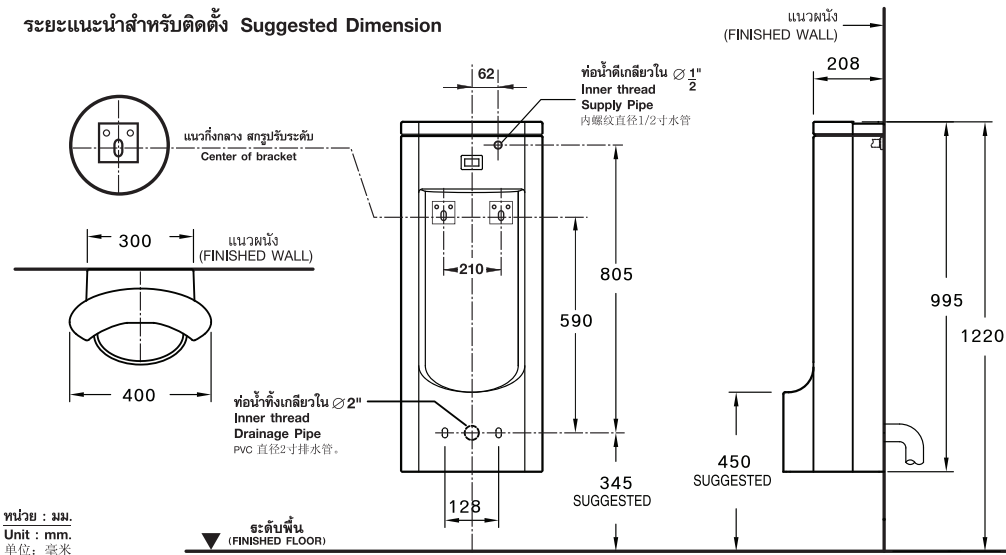
สำหรับรุ่น : C-3150 WATERFORD Sensor Urinal

For Model : C-31507 WATERFORD Sensor Urinal (Hygienic)

MA-UN014

ISSUE 04 2010

ระยะแนะนำสำหรับติดตั้ง Suggested Dimension



หน่วย : มม.
Unit : mm.
单位 : 毫米

ระดับพื้น
(FINISHED FLOOR)

* ระยะที่แนะนำ เป็นระยะที่วัดออกมาจากผนังที่ตกแต่งเสร็จแล้วเท่านั้น
The suggested dimension is the range from the finished wall. 注意：该长度为已完成之墙壁为准

การบำรุงรักษา

1. การทำความสะอาดในส่วนที่เป็นเซรามิก สามารถใช้ แปรงขัดห้องน้ำและน้ำยาล้างห้องน้ำทำความสะอาดได้
2. การทำความสะอาดในส่วนที่เป็นโครเมียม ควรใช้ผ้าชุบน้ำมันจักรหรือยาขัดสีรถซีดีเพื่อให้เงางามและไม่เกิดสนิม
ไม่ควรใช้สารพวกคลอไรด์ซีดีเพราะจะทำให้เกิด ความเสียหายกับผิวโครเมียม

MAINTENANCE

1. To clean the outside or inside of ceramic parts, use a bathroom cleaning brush with a disinfectant.
2. To clean chrome parts, use soft cloth with machine oil or polisher to clean the chrome parts for shiny look and corrosion protection. Do not clean with chloride chemical.

维修手册

1. 陶瓷部分即可使用洗手间用刷具与洗手间清洁剂。
2. 镀铬部分，选用车身光亮剂保持光亮并起防锈作用，氯化性光亮剂以及其他有损镀铬表面之物质禁止使用。

บริษัท สยามซานิทารีแวร์ อินดัสทรี จำกัด

สำนักงาน เลขที่ 36/11 ถนนวิภาวดีรังสิต แขวงสนามบิน เขตดอนเมือง กรุงเทพฯ 10210 โทร.0-2973-5040 โทรสาร.0-2973-3470-4

ศูนย์บริการลูกค้า Call Center โทร.0-2521-7777 โทรสาร.0-2551-1414 (อโศก) โทร.0-2665-2600 ภาคเหนือ จ.เชียงใหม่ โทร.0-5322-6726

ภาคใต้ จ.ภูเก็ต โทร.0-7626-1888 ภาคตะวันออก พัทยา โทร.0-3841-6222 ภาคอีสาน จ.ขอนแก่น 0-4322-0555

SIAM SANITARYWARE INDUSTRY CO.,LTD

OFFICE 36/11 VIBHAVADI RANGSIT ROAD, SANAM BIN, DON MUANG, BANGKOK, 10210, THAILAND. TEL.(662) 973-5040 FAX.(662) 973-3470-4

COTTO STUDIO Call Center TEL.(662) 521-7777 FAX.(662) 551-1414 (ASOKE) TEL.(662) 665-2600

NORTHERN CHIANG MAI TEL.(665) 322-6726 SOUTHERN PHUKET TEL. (667) 626-1888 EASTERN PATTAYA TEL.(663) 841-6222

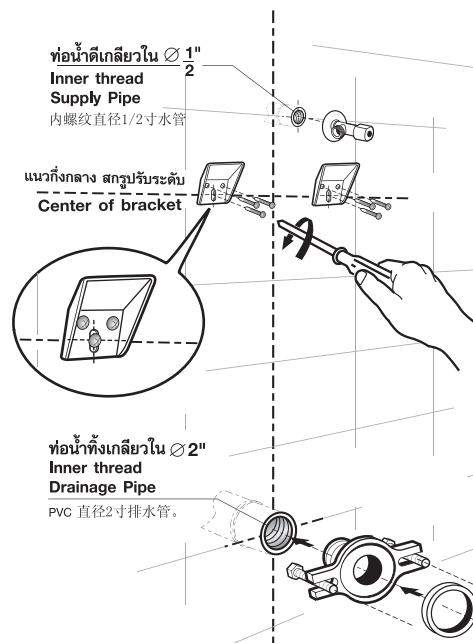
NORTH-EASTERN KHONKAEN TEL.(664) 322-0555

ผลิตในประเทศไทย
MADE IN THAILAND

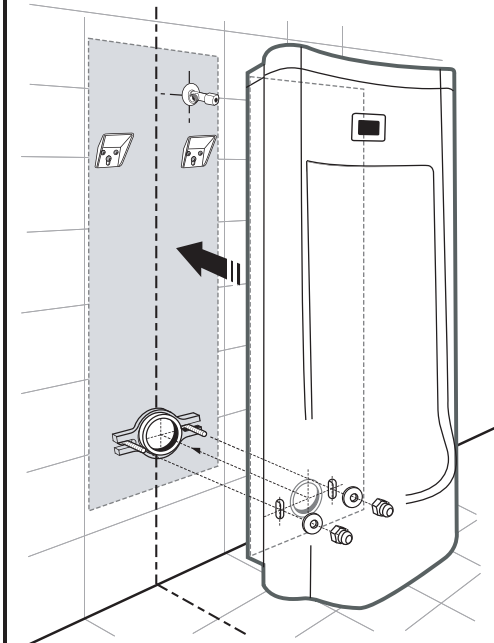
รายละเอียดที่ระบุในเอกสารนี้ บริษัทฯ อาจเปลี่ยนแปลงได้ตามความเหมาะสมโดยไม่ต้องแจ้งให้ทราบล่วงหน้า
THE COMPANY RESERVES THE RIGHT TO CHANGE ANY OF THE DETAILS IN THIS BROCHURE WITHOUT PRIOR NOTICE

COTTO

1 ติดตั้งขาเหล็กยึดโถบัสสภาวะและหน้าแปลน
Fix the brackets and wall flange.
安装支撑架与平面配套

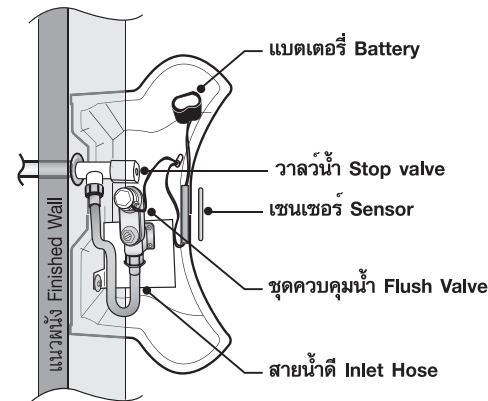


2 ติดตั้งโถบัสสภาวะ พร้อมขันน็อตยึดหน้าแปลน
Install the urinal and tighten bolts.
安装小便器，将固定螺丝加紧。



3 ติดตั้งอุปกรณ์เซ็นเซอร์ต่อเข้ากับโถบัสสภาวะ
Connect sensor flushing with urinal.
将小便器与电眼调合。

ภาพด้านบน Top View



4 ทดสอบการทำงาน และยาแนวรอบโถบัสสภาวะ
Check overall and seal the edge.
检查小便器与电眼工作正常后，将边缘封合。

